

Всероссийская олимпиада школьников по технологии
районный этап**«Культура дома, дизайн и технологии»**

2022– 2023 учебный год

Тестовые задания

1. Вставьте пропущенное слово (1 балл)

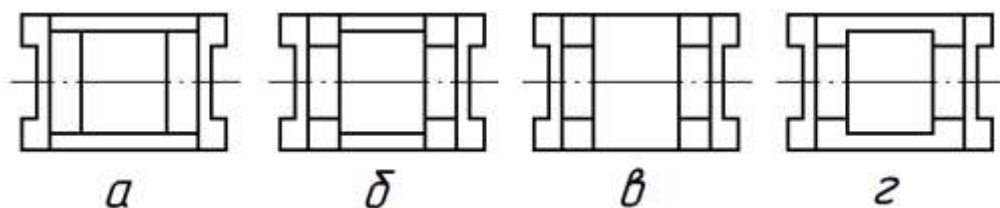
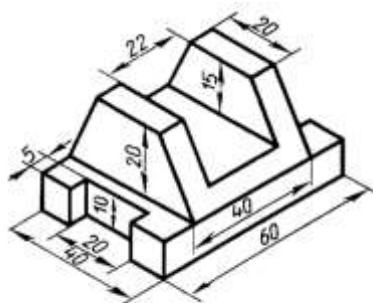
Для воплощения замыслов в конкретные изделия, т.е. для выполнения творческого _____, необходимо пройти несколько этапов.

Ответ: _____

2. Расположите технологии в порядке их появления. Ответ запишите последовательностью букв, например: «абвг». (1 балл)

- а) радиосвязь
- б) станки с числовым программным управлением
- в) электродвигатель
- г) токарная деревообработка

Ответ: _____

3. По аксонометрическому виду детали выберите соответствующий ей вид сверху. (1 балл)

Ответ: _____

4. Из предложенного перечня выберите примеры технических сооружений (1 балл)

- а) утюг
- б) мост
- в) станок
- г) асфальтовая дорога

Ответ: _____

5. Верно ли утверждение, что экологические стандарты определяют пищевую ценность продуктов питания. Укажите верный ответ. (1 балл)

- а) да
- б) нет

Ответ: _____

6. Укажите, что относится к холодным сладким блюдам? (1 балл)

- 1) безе
- 2) мус
- 3) желе
- 4) мороженое

Ответ: _____

7. Укажите правильную последовательность механической кулинарной обработки овощей: (1 балл)

- 1. мытье
- 2. нарезка
- 3. сортировка
- 4. калибровка
- 5. очистка

Ответ: _____

8. Укажите верный ответ. (1 балл)

В печени какой рыбы содержится наибольшее количество рыбьего жира?

- 1. Минтая
- 2. Осетра
- 3. Лосося
- 4. Карпа
- 5. Трески

Ответ: _____

9. Укажите верный ответ. (1 балл) Чтобы изделия из теста получились рыхлыми и однородными муку перед замешиванием следует:

- 1. Просушить
- 2. Подогреть
- 3. Просеять
- 4. Охладить


Ответ: _____

10. Укажите верный ответ. (1 балл) Как называется кулинарная обработка мяса, рыбы, овощей перед обжариванием (обваливание их в муке или сухарях, других сыпучих продуктах)?

- 1. Кляр
- 2. Фритюр
- 3. Панировка
- 4. Бланшировка

Ответ: _____

11. Укажите верный ответ. (1 балл) Для чего предназначена данная швейная лапка?

	<p>1) Потайной подшивки; 2) Обметывания петель; 3) Пришивания пуговиц; 4) Штопки и вышивания.</p>
---	--

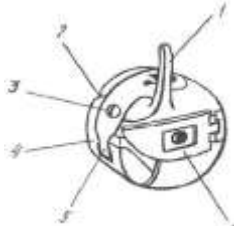
Ответ: _____

12. Установите соответствие между термином и определением. (1 балл)

Термин	Содержание термина
1. Заметать	а) Соединить две детали машинной строчкой так, чтобы после вывёртывания срезы оказались внутри сшиваемых материалов
2. Обтачать	б) Разложить припуски шва в разные стороны и закрепить утюгом
3. Отутюжить	в) Придать изделию товарный вид
4.Разутюжить	г) Закрепить подогнутый срез или край детали ручными стежками временного назначения

Ответ: 1 - _____ 2- _____ 3- _____ 4- _____

13. Соотнесите номер детали шпульного колпачка с его названием (1 балл)

	<p>а)Пластинчатая пружина б)Установочный палец в)Защелка г)Прорезь д)Корпус е)Винт</p>
---	---

Ответ: 1- _____ 2- _____ 3- _____ 4- _____ 5- _____ 6- _____

14. В настоящее время широко используются синтетические волокна. Какое слово, обозначающее название синтетического волокна, пропущено в тексте? (1 балл)

_____ - синтетическое полиамидное волокно, получаемое из, получаемое из продуктов переработки нефти. _____ - очень прочное и эластичное волокно, он устойчив к истиранию, не впитывает влагу. Недостатком _____ является его невысокая термостойкость. Из _____ изготавливают ткани для одежды, чулки, колготки, нитки, а также канаты, рыболовные сети, леску, гитарные струны.

Ответ: _____

15. Укажите верное утверждение: (1 балл)

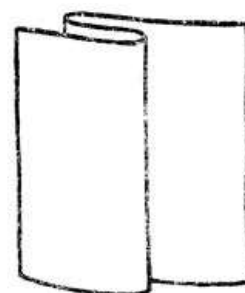
1 - на тканях с направленным рисунком детали выкройки должны быть разложены в одном направлении.

2 - на тканях с направленным рисунком детали выкройки могут быть разложены в любом направлении.

Ответ: _____

16. Рассчитайте, какое количество ткани необходимо прибавить на одностороннюю складку, если глубина складки равна 4 см. Выберите правильный ответ. (1 балл)

1. 4 см
2. 8 см
3. 12 см
4. 16 см



Ответ: _____

17. Из предложенных моделей выберите ту, которая выполнена из ткани с клеткой «шотландка». (1 балл)

Клетка в оформлении ткани для одежды является вечной классикой и неугасаемым модным трендом любого сезона. Каждый тип клеточного узора в значительной мере определяет эстетическую привлекательность и предназначение одежды, а также имеет богатую историю. Традиционным узором является клетка «шотландка». Первые записи о «шотландке» относятся к III столетию нашей эры. Исторически шерстяную ткань с клетчатым рисунком считали признаком клана: каждому роду был присущ собственный рисунок и цветовая палитра, это сочетание называли «тарган». В настоящий момент зарегистрировано более 2 000 тарганов - от королевских до праздничных.







Ответ: _____

18. Укажите названия росписи на изделиях. (1 балл)

Русская художественная роспись является частью декоративно-прикладного искусства и носителем традиций народного творчества, связывающим поколения мастеров и умельцев во всех уголках нашей Родины. Названия изделий народных промыслов указывают на местность, где их производили.

- А – жостовская
- Б – хохломская
- В – гжельская
- Г – городецкая

Изделия народных промыслов			
			
1	2	3	4

Ответ: 1- _____ 2- _____ 3- _____ 4- _____

19. В какой технике выполнено изделие, изображенное на рисунке? Укажите верный ответ. (1 балл)

1. квиллинг
2. айрис-фолдинг
3. оригами
4. скрапбукинг
5. декупаж



Ответ: _____

20. Установите соответствие между изображением изделий декоративно-прикладного искусства и рукоделия и техниками, в которых выполнены изделия. (1 балл)

В современном интерьере декорированные вещи нашли широкое применение. Вязаные плетёные, тканые коврики создают в помещении домашнюю и уютную атмосферу, а если они сделаны своими руками, то ещё и отражают вкус и характер хозяев.

Изделия декоративно-прикладного искусства/рукоделия		
		
1	2	3

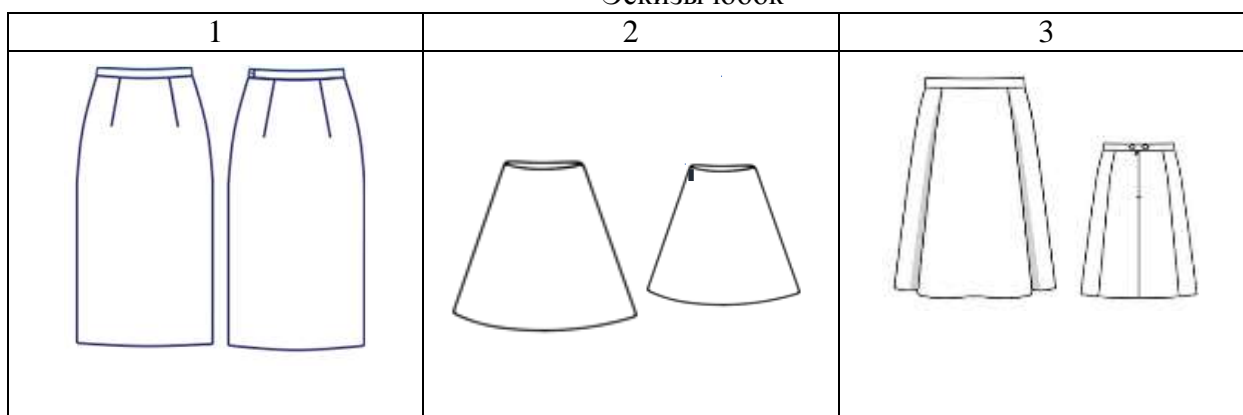
Техники декоративно-прикладного искусства и рукоделия:

- а - вязание крючком
- б - вязание спицами
- в - ткачество

Ответ: 1- _____ 2- _____ 3- _____

21.1. Вам предложены эскизы юбок. Назовите конструктивную основу для предложенных эскизов юбок. (1 балл)

Эскизы юбок



Конструктивная основа юбок:

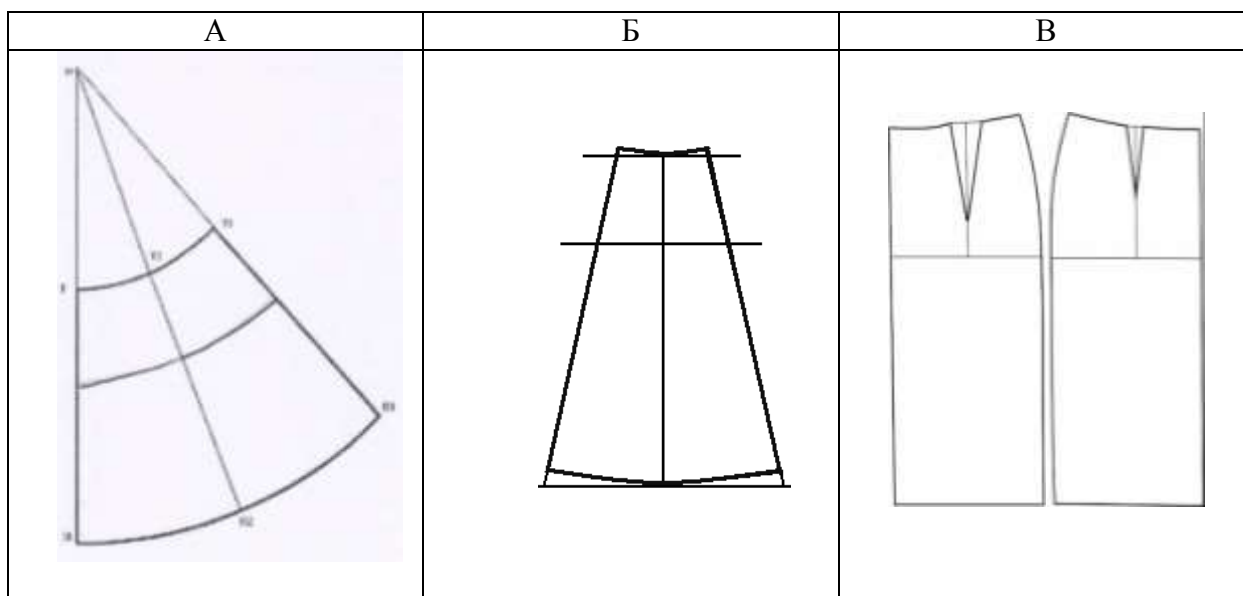
а – коническая

б – клиньевая

в – прямая

Ответ: 1-_____ 2-_____ 3-_____

21.2. Укажите соответствие между эскизами юбок (п. 21.1) и чертежами конструктивной основы. (1 балл)



Ответ: 1-_____ 2-_____ 3-_____

21.3. Установите соответствие между эскизами юбок (п. 21.1) и описанием моделей юбок. (1 балл)

Описание моделей юбок

А	Б	В
Юбка-«шестиклинка», расширена к низу. верхний срез юбки обработан поясом, застёгивающимся на 2 пуговицы. Тесьма молния – в среднем шве.	Прямая юбка-карандаш, верхний срез юбки обработан поясом, застёгивающимся на пуговицу. Тесьма молния – в левом боковом шве.	Юбка силуэта «трапеция», расширена к низу. Верхний срез юбки обработан обтачкой. Застёжка молния в левом боковом шве.

Ответ: 1- _____ 2- _____ 3- _____

21.4. Какую ткань можно приобрести для пошива данных юбок. Установите соответствие между эскизами юбок (п. 21.1) и вариантами тканей (указать букву с наиболее подходящим вариантом для каждой модели). (1 балл)

Ткани для юбок

А	Б	В
Полушерстяные костюмные ткани с эластановыми волокнами	Вельвет	Плотные хлопчато-бумажные или льняные

Ответ: 1- _____ 2- _____ 3- _____

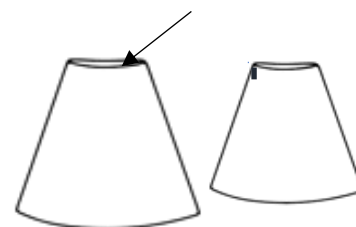
21.5. Выберите и назовите шов для обработки верхнего среза юбки обтачкой. (1 балл)

Названия швов:

а – обтачной шов

б – шов в подгибку с открытым срезом

в – шов в подгибку с закрытым срезом



Графическое изображение шва

1	2	3

Ответ: _____