

ВСЕРОССИЙСКАЯ ОЛИМПИАДА ШКОЛЬНИКОВ 2022/23 гг.
МУНИЦИПАЛЬНЫЙ ЭТАП
ТЕХНОЛОГИЯ
ТЕХНИКА И ТЕХНИЧЕСКОЕ ТВОРЧЕСТВО
7-8 КЛАСС



Шифр участника _____

Задания для обучающихся
Теоретический тур
Время выполнения – 90 минут
Максимальный балл – 25 баллов

Каждый правильный и полный ответ на вопрос оценивается одним баллом

Задание 1. Наш соотечественник, учёный Пафнутий Львович Чебышёв разработал механизм и создал модель самокатного кресла (второе название – «дамский велосипед»). Кресло приводилось в движение при помощи мускульной силы рук человека, прикладываемой к ручкам – рычагам. Как Вы считаете, каким образом можно было произвести поворот самокатного кресла?



Ответ: _____

Задание 2 На изображении представлено сверло с закреплённым на нём специальным приспособлением. Определите назначение данного приспособления.



Ответ: _____

ВСЕРОССИЙСКАЯ ОЛИМПИАДА ШКОЛЬНИКОВ 2022/23 гг.
МУНИЦИПАЛЬНЫЙ ЭТАП
ТЕХНОЛОГИЯ
ТЕХНИКА И ТЕХНИЧЕСКОЕ ТВОРЧЕСТВО
7-8 КЛАСС



Задание 3. Измерение диаметра отверстия, просверлённого в латунной заготовке, с точностью 0,1 мм может быть произведено при помощи контрольно-измерительного инструмента, который называется:

- а) линейкой б) угольником в) рейсмусом г) штангенциркулем

Задание 4. На изображении представлена технологическая операция нарезания резьбы на металлическом стержне. Назовите отдельно инструменты и приспособления, задействованные в данной технологической операции.



Ответ: _____

Задание 5. На изображении представлен вариант дизайнерского решения при изготовлении мебели. В качестве декоративного наполнителя прозрачных элементов применены отходы деревообрабатывающих производств. Какой композитный материал, пригодный для изготовления мебели, можно изготовить из этих же отходов производства?



Ответ: _____

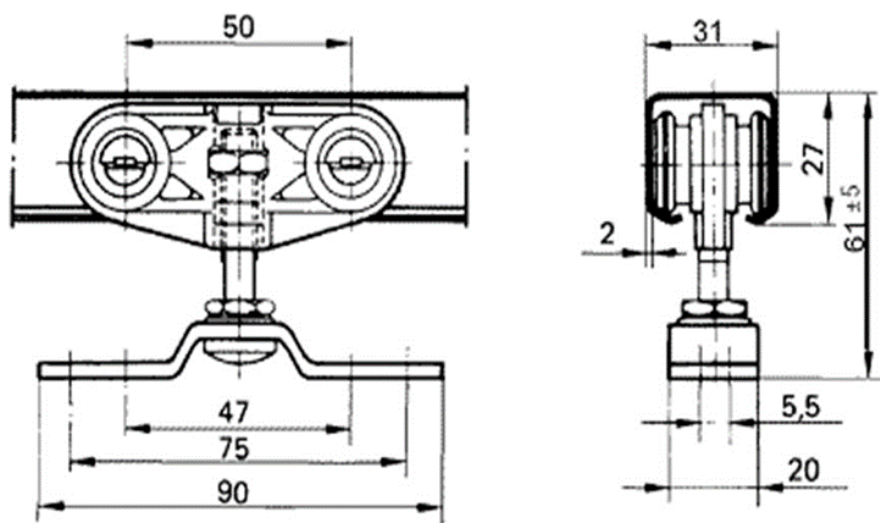
ВСЕРОССИЙСКАЯ ОЛИМПИАДА ШКОЛЬНИКОВ 2022/23 гг.
МУНИЦИПАЛЬНЫЙ ЭТАП
ТЕХНОЛОГИЯ
ТЕХНИКА И ТЕХНИЧЕСКОЕ ТВОРЧЕСТВО
7-8 КЛАСС



Задание 6. Для сверления отверстий в древесине и металле возможно применение сверлильного станка. В верхней части станка имеется защитный кожух ременной передачи. Назовите элементы ременной передачи, находящиеся под защитным кожухом.

Ответ: _____

Задание 7. По фрагменту сборочного чертежа роликового механизма для раздвижных дверей определите габаритные размеры механизма.



Ответ: _____

Задание 8. Происходит ли образование древесных опилок при пилении деревянной заготовки?

- а) никогда не происходит;
- б) происходит всегда;
- в) может происходить или не происходить в зависимости от способа пиления;
- г) не происходит, потому что образуется стружка.

Задание 9. В зубчатом передаточном механизме, состоящем из двух зубчатых колёс, одно из зубчатых колёс обязательно должно:

- а) отличаться диаметром от другого;
- б) быть выполнено из чугуна;
- в) быть выполнено из пластмасс;
- г) быть ведущим или ведомым.

ВСЕРОССИЙСКАЯ ОЛИМПИАДА ШКОЛЬНИКОВ 2022/23 гг.
МУНИЦИПАЛЬНЫЙ ЭТАП
ТЕХНОЛОГИЯ
ТЕХНИКА И ТЕХНИЧЕСКОЕ ТВОРЧЕСТВО
7-8 КЛАСС



Задание 10. Изобразите принципиальную схему электрической цепи параллельного соединения 6 ламп для елочной гирлянды


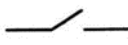
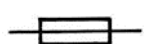
Задание 11. Листовой металл толщиной от 0,2 до 0,5 мм называется:

- а) фольга б) жель в) кровельная сталь г) кровельное железо

Задание 12. Как называется специалист по изготовлению и ремонту изделий из тонколистового металла?

- а) слесарь б) жестянщик в) ювелир г) кровельщик

Задание 13. Укажите названия условных обозначений электрической цепи:

А)	
Б)	
В)	

Ответ: _____

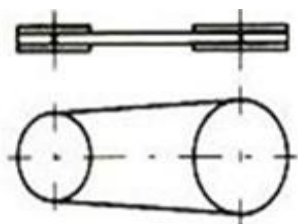
Задание 14. Расставьте в хронологическом порядке последовательность изобретения следующих устройств:

- а) токарный станок б) телевизор в) электродвигатель г) паровая машина

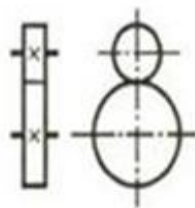
Ответ: _____

Задание 15. На рисунке представлены условные обозначения передач на кинематических схемах. Какой из них соответствует ременной передаче?

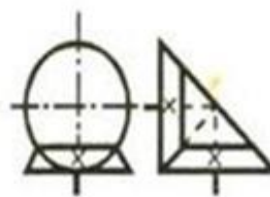
ВСЕРОССИЙСКАЯ ОЛИМПИАДА ШКОЛЬНИКОВ 2022/23 гг.
МУНИЦИПАЛЬНЫЙ ЭТАП
ТЕХНОЛОГИЯ
ТЕХНИКА И ТЕХНИЧЕСКОЕ ТВОРЧЕСТВО
7-8 КЛАСС



а



б



в

Задание 16. Определите по изображению назначение и название инструмента.



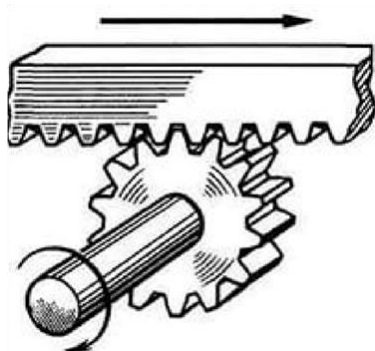
Ответ: _____

Задание 17. Предположите, с какой целью инженеры-кораблестроители спроектировали на российских атомных ледоколах систему пневмообмыва корпуса, состоящую из множества отверстий в корпусе, через которые подаются пузырьки воздуха.

Ответ: _____

Задание 18. Дайте название элементам механической передачи, изображённым на рисунке. Какое преобразование движения осуществляет данная передача?

ВСЕРОССИЙСКАЯ ОЛИМПИАДА ШКОЛЬНИКОВ 2022/23 гг.
МУНИЦИПАЛЬНЫЙ ЭТАП
ТЕХНОЛОГИЯ
ТЕХНИКА И ТЕХНИЧЕСКОЕ ТВОРЧЕСТВО
7-8 КЛАСС



Ответ: _____

Задание 19. Аккумуляторы для бытовых электроинструментов (например, аккумуляторы для шуруповёрта):



- а) не требуют подзарядки;
- б) имеют неограниченный срок службы;
- в) рассчитаны на конечное число циклов разрядки и зарядки;
- г) постоянно требуют подзарядку.

Задание 20. Предварительное проведение краткого историко-технического анализа в рамках выбранной Вами темы проекта при выполнении поисково-исследовательского этапа следует считать:

- а) верным подходом к проектной деятельности;
- б) неверным подходом к проектной деятельности;
- в) устаревшим подходом к проектной деятельности;
- г) на усмотрение проектанта.

ВСЕРОССИЙСКАЯ ОЛИМПИАДА ШКОЛЬНИКОВ 2022/23 гг.
МУНИЦИПАЛЬНЫЙ ЭТАП
ТЕХНОЛОГИЯ
ТЕХНИКА И ТЕХНИЧЕСКОЕ ТВОРЧЕСТВО
7-8 КЛАСС



Задание 21. Творческое задание

Разработайте подставку с ручкой под чашку для чая (Рис.1.)

Технические условия:

1. Вам необходимо из фанеры 150х150х4 мм разработать подставку с ручкой для чашки.
2. Составьте эскиз подставки с ручкой (ГОСТ 3.1128-93 Правила выполнения эскизов) по следующим габаритным размерам чашки:
 - 2.1. Диаметр (Ø) основания (доньшка) 85 мм.
 - 2.2. На ручке должно быть отверстие Ø 5 мм. Место расположения отверстия в ручке выбирается самостоятельно.
3. Перечислите названия технологических операций, применяемых при изготовлении данного изделия.

4. Перечислите оборудование, инструменты и приспособления, применяемые для изготовления данного изделия.

5. Укажите вид декоративной отделки готового изделия

Примечание. Учитывается вид финишной и декоративной отделки и дизайн готового изделия.



Рис. 1. Чашка для чая

ВСЕРОССИЙСКАЯ ОЛИМПИАДА ШКОЛЬНИКОВ 2022/23 гг.
МУНИЦИПАЛЬНЫЙ ЭТАП
ТЕХНОЛОГИЯ
ТЕХНИКА И ТЕХНИЧЕСКОЕ ТВОРЧЕСТВО
7-8 КЛАСС



Место для эскиза

A large, empty rectangular box with a thin black border, occupying most of the page below the text. It is intended for the student to draw a sketch related to the competition topic.