



Инструкция для участников олимпиады

Уважаемый участник олимпиады!

Использовать справочные материалы, средства сотовой связи, фото- и видеоаппаратуру запрещено!

Вам предстоит выполнить письменные задания.

Время выполнения заданий соревновательного тура – (90 минут).

Выполнение письменных заданий целесообразно организовать следующим образом:

- не спеша, внимательно прочитайте задание;
- обдумайте и сформулируйте конкретный ответ только на поставленный вопрос;
- если Вы отвечаете на задание, связанное с заполнением таблицы или схемы, не старайтесь детализировать информацию, вписывайте только те сведения или данные, которые указаны в вопросе;
- особое внимание обратите на задания, в выполнении которых требуется выразить Ваше мнение с учетом анализа поставленной проблемы. Внимательно и вдумчиво определите смысл вопроса и логику ответа (последовательность и точность изложения). Отвечая на вопрос, предлагайте свой вариант решения проблемы, при этом ответ должен быть кратким, но содержать необходимую информацию.

Задание соревновательного тура считается выполненным, если Вы вовремя сдаете его членам жюри.

Теоретические задания обеспечивают возможность объективной оценки Ваших знаний и умений в баллах по единым критериям.

Теоретические задания первого тура состоят из 21 задания, которые содержат 5 вопросов общего характера, 15 вопросов, относящихся к направлению «Культура дома, дизайн и технологии» и одно творческое задание.

Задача участника - внимательно ознакомиться с предложенными заданиями и выполнить их в строгом соответствии с формулировкой.

Тестовое задание считается выполненным, если в нем отмечены или записаны все правильные ответы и не отмечено ни одного неправильного ответа.

Каждый правильный ответ в заданиях с 1 по 20 оценивается в **1 балл**. Задание 21 оценивается в **6 баллов**.

Всего за теоретический тур максимальное количество баллов, которое может набрать участник, составляет **25 баллов**.

Приступайте к выполнению задания.

Желаем удачи!



Общая часть

1. Вставьте пропущенное словосочетание.

_____ -это совокупность средств производства, целей, традиций, технических стилей, норм, правил, образцов поведения, принятых человеком, социальной группой и обществом по отношению к организации и осуществлению преобразовательной деятельности.

2. Соотнесите элементы двух множеств: этапов проектной деятельности и их содержания

	Этапы проектной деятельности		Деятельность, выполняемая на каждом этапе
1	Поисково-исследовательский этап	А	Разработка чертежа
		Б	Формулирование проблемы и выбор темы проекта
		В	Сбор информации по теме проекта
2	Конструкторско-технологический этап	Г	Выбор лучшей идеи
		Д	Выполнение художественного оформления изделия
		Е	Выполнение эскиза будущего изделия
		Ж	Изготовление изделия
		З	Составление плана работы
3	Заключительный этап	И	Подбор материалов, инструментов и оборудования
		К	Разработка технологической карты
		Л	Подготовка и проведение презентации.

Ответ: 1- _____; 2- _____; 3- _____.

3. Соотнесите термин, его определение и пример.

	Термин		Определение		Пример
1	Чертеж	А	Изображение объекта а плоскости, выполненное по определенным правилам	а	

**Задания муниципального этапа Всероссийской олимпиады школьников
по технологии 2022-2023 учебный год 9 класс
Направление «Культура дома, дизайн и технологии»**

Продолжительность олимпиады: 90 минут. Максимально возможное количество баллов: 25

Код участника: _____

Страница 3 из 12



2	Технический рисунок	Б	Графический документ, на котором с помощью условных обозначений показаны составные части системы и связи между ними	б		
3	Схема	В	Наглядное изображение предмета, выполненное на глаз, от руки с соблюдением пропорций, по правилам оформления чертежа (с указанием размеров при необходимости)	в		

Ответ: 1-_____ ; 2-_____ ; 3-_____.

4. По данным Атласа новых профессий в 2022 году появится такая профессия, как проектировщик инфраструктуры «умного дома». Перечислите не менее 3 компетенций, которыми должен обладать данный специалист.

- 1) _____ ;
- 2) _____ ;
- 3) _____ .

5. Вы хотите подключить к одному удлинителю вентилятор мощностью 1500 Вт, чайник мощностью 2 кВт и телевизор мощностью 90 Вт. Безопасно ли включать данные приборы в один удлинитель, если на нем указана сила тока, равная 10 А? Решите задачу. Обоснуйте свой ответ.

Код участника: _____



Расчеты:

Специальная часть

6. Из предложенного перечня пищевых продуктов выбери содержащие, главным образом, белки, жиры и углеводы и заполни таблицу.

№	Основные Компоненты пищи	Продукты, богатые данным компонентом
1	Белки	
2	Жиры	
3	Углеводы	

Продукты: мясо, сыр, яблоки капуста, рыба, оливковое масло, творог, макаронные изделия, сливочное масло, торт, копченое сало.

7. **Реши задачу.** Тепличное хозяйство "Конёк-Горбунок" в г. Челябинске занимается выращивание рассады однолетних и многолетних цветов, овощных и ягодных культур, кустарников и деревьев. В мае объем продаж составил 450000 руб. Себестоимость проданной продукции составили расходы на покупку семян, заработная плата работникам теплицы, расходы на полив и электричество, закупка удобрений. Расходы на покупку семян составили 12000 руб. В теплице работают 7 работников: 2 овощевода (с заработной платой 20000 руб.), 2 подсобных рабочих (12000 руб.), электрик (18000 руб.), продавец (17000 руб.). Расходы на полив растений и электричество составили 15000 руб. Дополнительно были приобретены азотные удобрения на сумму 5000 руб. Определите валовую прибыль предприятия.

Решение:

8. Выберите один вариант ответа. Какой вид орнамента является основным для росписи хохлома и гжель?

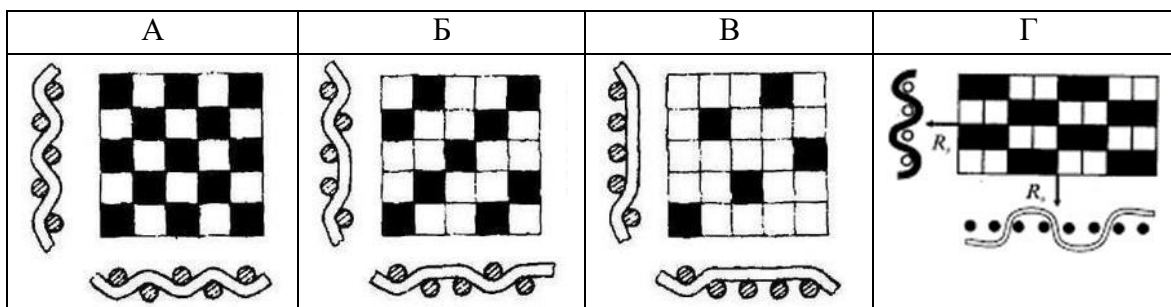
- а) геометрический; б) зооморфный;
в) растительный; г) антропоморфный.

Код участника: _____



9. В чем заключаются особенности утюжки шелковых тканей?

10. Какое из представленных переплетений используется для производства ткани деним? _____ Выберите схему переплетения из представленных ниже.



11. Заполните пропуски в схеме приготовления геркулесовой каши.



Код участника: _____



12. Дайте название деталей женского праздничного костюма конца XVIII– начала XIX века.



13. Характерной особенностью славянских орнаментов является их символика. Выберите символы русской вышивки, обозначающие землю.

А	Б	В	Г	Д

Ответ: _____

14. Какая информация должна размещаться на выкройке швейного изделия?
(перечислите не менее трех позиций)

Задания муниципального этапа Всероссийской олимпиады школьников
по технологии 2022-2023 учебный год 9 класс
Направление «Культура дома, дизайн и технологии»

Продолжительность олимпиады: 90 минут. Максимально возможное количество баллов: 25

Код участника: _____

Страница 7 из 12



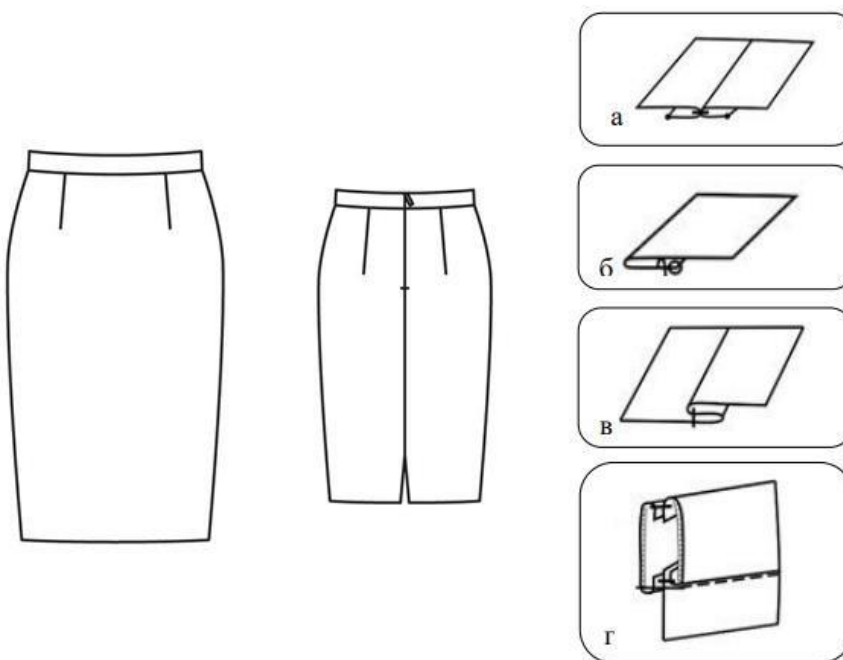
15. Моделирование какой из представленных моделей юбок показано на рисунке.

	А	
	Б	
	В	
	Г	

Код участника: _____

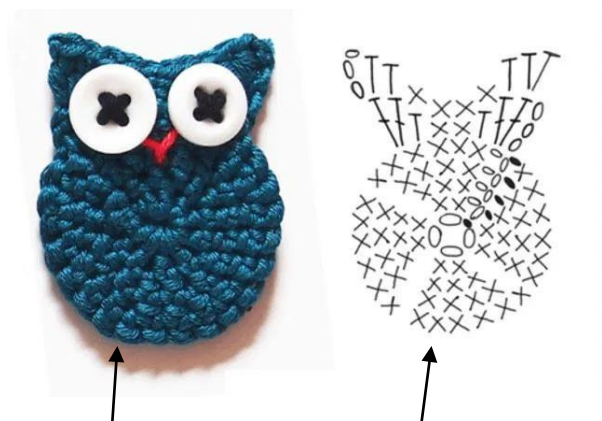


16. способы обработки юбки с её эскизом, соединив стрелками соответствующие элементы.



17. В какой технике изготовлено изделие, представленное на рисунке?

18. Используя условные обозначения, представленные на рисунке, ответьте на вопрос. Какие виды петель применялись при изготовлении изделия?



К 17 вопр.

К 18 вопр.

19. В плечевых изделиях часто встречается дефект, представляющий собой горизонтальную складку вдоль спинки.

Предложите способ устранения данного дефекта.

Код участника: _____



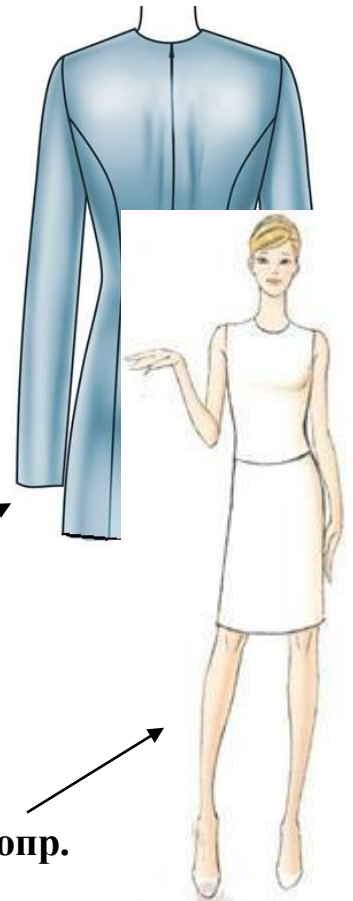
20. Платье-футляр—узкое, подчёркивающее фигуру женское платье. Пик популярности платья-футляра приходился на 1930-е и 1960-е годы. В настоящее время платье-футляр считается неотъемлемым элементом дамского гардероба. Платье-футляр— это вечернее и коктейльное платье, которое может быть дополнено различными аксессуарами.

Предложите не менее 5 аксессуаров для платья, представленного на рисунке. Дополните эскиз аксессуарами до законченного образа.

- 1) _____
- 2) _____
- 3) _____
- 4) _____
- 5) _____

К 19 вопр.

К 20 вопр.



Код участника: _____



21. Творческое задание

Опишите процесс изготовления женской косынки с козырьком.

- 1) Выберите материал.
- 2) Выполните эскизы деталей косынки, дайте им название.
- 3) Опишите этапы изготовления изделия и необходимые инструменты в технологической карте.
- 4) Предложите варианты декоративной отделки готового изделия.



Материалы _____

Детали _____

Эскизы деталей
косынки

Задания муниципального этапа Всероссийской олимпиады школьников
по технологии 2022-2023 учебный год 9 класс
Направление «Культура дома, дизайн и технологии»

Продолжительность олимпиады: 90 минут. Максимально возможное количество баллов: 25

Код участника: _____

Страница 11 из 12



Технологическая карта

№	Последовательность изготовления изделия	Схематическое Изображение шва	Оборудование и инструменты

Вариант декоративной отделки

Задания муниципального этапа Всероссийской олимпиады школьников
по технологии 2022-2023 учебный год 7-8 класс
Направление «Культура дома, дизайн и технологии»

Продолжительность олимпиады: 90 минут. Максимально возможное количество баллов: 25

Код участника: _____

Страница 12 из 8



Критерии оценивания творческого задания

№	Критерии оценивания	Максимальный балл	Фактический балл
1	Выбранный материал(ы) соответствует назначению изделия и эскизу	0,5	
2	Изображение и название деталей соответствует эскизу	1	
3	Последовательность выполнения изделия выполнена верно	1	
4	При описании последовательности изготовления изделия использована правильная терминология	1	
5	В технологической карте правильно указано оборудование и инструменты, необходимые для изготовления данного изделия	0,5	
6	Технологическая карта дополнена схематическими изображениями шва	1	
	ИТОГО	5	