

**Практическое задание для муниципального этапа
Всероссийской олимпиады школьников по технологии
2022-2023 уч. года.**

**Робототехника, 11 класс
(направление «Культура дома, дизайн и технологии»)
(направление «Техника, технологии и техническое творчество»)**

Задача

Построить и запрограммировать робота, который:

- начинает движение в зоне старт/финиш;
- поочередно проезжает участок с чередованием направления движения и выполнением поворотов на 90° и на перекрестках пересекает их;
- переставляет кеглю с одного края перекрестка на другой;
- переставляет кеглю из центра на свободный край перекрестка
- заезжает в зону старт/финиш и останавливается.

Составить структурную схему соединений функциональных блоков робота на базе Arduino.

Примечания:

- размер робота на старте не должен превышать 250x250x250 мм;
- в случае потери роботом ориентирования (ни одна часть вертикальной проекции не находится над черной линией) попытка останавливается и происходит подсчёт набранных баллов;
- робот может проезжать перекрестки, не выполняя поворотов, но тогда он не заработает соответствующие баллы.

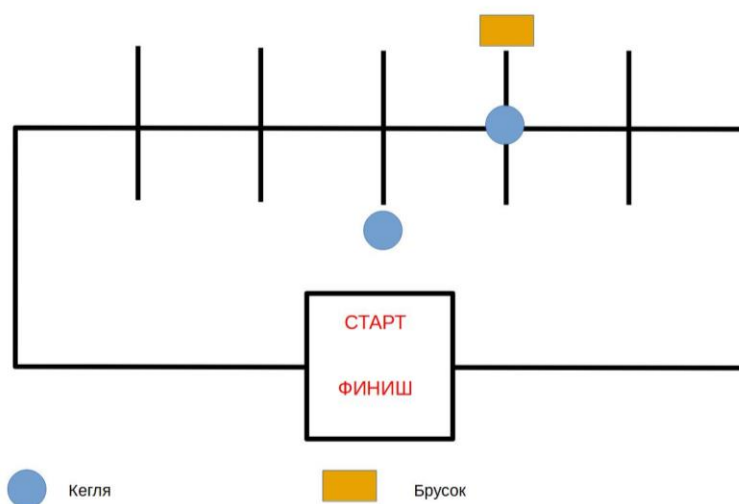


Рис.1. Внешний вид полигона

По окончании выполнения заданий не забудьте навести порядок на рабочем месте.

Успешной работы!

Требования к полигону

1. При создании полигона потребуется печать литого баннера (плотностью от 440 г/мкв.) или изготовление из подручных средств (белая основа, чёрная самоклеящаяся плёнка или изолента), а также изготовление объёмной части из ДСП, фанеры, плотного картона или аналогичного материала (размеры произвольные, но с соблюдением пропорций).
2. Ширина черной линии составляет от 25 до 50 мм.
3. Зонами старт/финиш являются клетка полигона, маркированные соответственно надписью «СТАРТ/ФИНИШ» (размер внутренний - квадрат со сторонами 250 мм) .
5. Расположенная кегля, изготовлена из алюминиевой банки объемом 0,33 л, оклеенной белой бумагой.
6. Брусок 50 x 80 x 50
6. Внешний вид полигона приведен на рисунке 1.

Критерии оценивания практической работы по робототехнике

№ п/п	Критерии оценки	Кол-во баллов	Балл участника
1.	Робот достиг первого поворота (все точки вертикальной проекции робота покинули белый квадрат)	4	
2.	Робот прибыл в зону старт/финиш после полного выполнения задания (любой точкой вертикальной проекции робот оказался над белым квадратом в клетке)	1	
3.	Робот остановился в зоне старт/финиш после полного выполнения задания (любой точкой вертикальной проекции робот находится над белым квадратом в клетке)	1	
4.	Робот передвинул кеглю	4	
5.	Робот переставил кеглю на свободный край	4	
6.	Робот проехал первый поворот и достиг перекрёстка любой точкой проекции	2	
7.	Робот проехал второй поворот и достиг перекрёстка любой точкой проекции	2	
8.	Робот проехал третий поворот и достиг перекрёстка любой точкой проекции	2	
9.	Робот проехал четвёртый поворот и достиг перекрёстка любой точкой проекции	2	
10.	Составлена структурная схема электрических соединений робота на базе Arduino (в соответствии с ГОСТ 2.702-2011)	2	
11.	Код программы оптимизирован (в коде используются циклы, ветвления, регуляторы)	2	
12.	Читаемость кода (наличие комментариев к основным блокам кода, информативные имена переменных, выделение отступами циклов и т.д.)	2	
13.	Отсутствие грубых ошибок в конструкции робота (незакрепленные или плохо закрепленные части, провод касается колеса или пола, шины соприкасаются с деталями шасси и т.д.)	2	
Максимальный балл		35	

Описание необходимого материально-технического обеспечения для выполнения олимпиадных заданий по робототехнике.

При выборе оборудования нужно учитывать наличие и марку производителей робототехнических конструкторов и программного обеспечения. Поскольку многие ОУ оснащены конструкторами марок Lego Mindstorms, Роботрек, VEX, ТРИК, FisherTechnik, MakeBlock и другие.

Следует помнить, что на региональном и заключительном этапах олимпиады будут предложены задания на основе платформы Arduino. Поэтому, если школьный и муниципальный этапы проводятся с использованием Arduino и других платформ, при отборе на региональный этап приоритет должен быть отдан участникам, успешно выполнившим задание на Arduino.

Выбранная платформа должна обеспечивать выполнение задания по конструированию и программированию автономного мобильного робота, способного двигаться по плоскости в заданном режиме и выполнять базовые команды, ориентируясь по разметке поверхности под роботом и наличию объектов вокруг него.

Оборудование на базе образовательного конструктора:

конструктор образовательный в составе:

- контроллер;
- три электродвигателя с энкодерами или серводвигателя постоянного вращения;
- датчик расстояния;
- два датчика света или цвета;
- два датчика касания;
- гироскопический датчик (при наличии);
- комплект новых батарей или полностью заряженных новых аккумуляторов, имеющий ёмкость и напряжение, равные для всех участников;
- комплект проводов;
- комплект конструктивных и соединительных элементов для построения шасси робота и активного или пассивного захвата (пассивным захватом считать элемент конструкции, с помощью которого робот может зацепить и удерживать объект за счет поворотов корпуса);
- кабель USB для загрузки программы на робота (или Wi-Fi-адаптер для беспроводной загрузки);
- персональный компьютер или ноутбук с предустановленным программным

обеспечением для программирования робота (все доступные варианты).

Оборудование на базе Arduino:

Материалы:

- плата для прототипирования ArduinoUNO или аналог;
- макетная плата не менее 170 точек (плата прототипирования);
- регулируемый стабилизатор питания (на основе чипа GS2678 или аналог),
- драйвер двигателей (на основе чипа L298D или аналог);
- шасси для робота (DFRobot 2WD miniQ или Amperka miniQ, или аналог),
- включающее:
- платформу диаметром не менее 122 мм и не более 160 мм с отверстиями для крепления компонентов;
- два коллекторных двигателя с редукторами 100:1 и припаянными проводами; о два комплекта креплений для двигателей с крепежом M2;
- два колеса 42x19 мм; о две шаровых опоры;
- инфракрасный дальномер (10-80 см) Sharp GP2Y0A21 или аналог;
- пассивное крепление для дальномера;
- два аналоговых датчика отражения на основе фототранзисторной оптопары (датчик линии);
- серводвигатель с механическим захватом или конструктивные элементы для крепления пассивного захвата;
- скобы и кронштейны для крепления датчиков;
- винты M3;
- гайки M3;
- шайбы 3 мм;
- стойки для плат шестигранные;
- пружинные шайбы 3 мм;
- соединительные провода;
- кабельные стяжки (пластиковые хомуты) 2,5x150 мм;
- 3 аккумуляторные батареи типоразмера «Крона» с зарядным устройством (возможно использование одноразовых батарей емкостью не менее 500мАч); допускается замена на 4 аккумуляторных батареи 3.7В типоразмера «18650»;
- кабель с разъемом для АКБ типа «Крона» или батарейный блок под 2 аккумулятора «18650», соединенных последовательно, с разъемом для подключения к Arduino;
- выключатель;

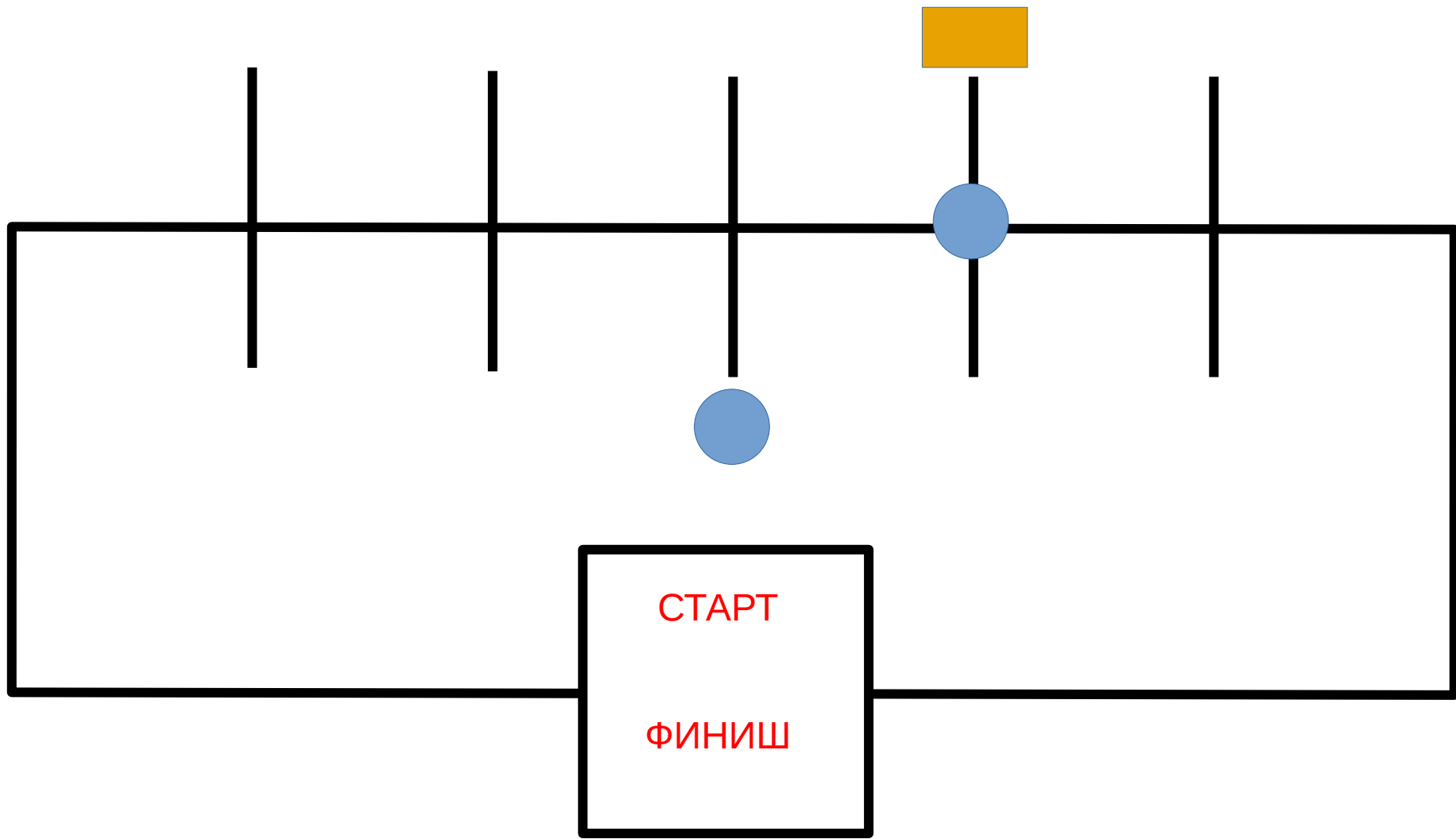
- кабель USB.


Инструменты, методические пособия и прочее:

- персональный компьютер или ноутбук с предустановленным программным обеспечением ArduinoIDE для программирования робота;
- 2 крестовые отвёртки, подходящие под предоставленный крепёж;
- плоская отвёртка, подходящая под клеммы модулей;
- отвёртка с торцевым ключом, подходящим под предоставленный крепёж;
- маленькие плоскогубцы или утконосы;
- бокорезы;
- цифровой мультиметр;
- печатная техническая документация на платы расширения и датчики;
- зарядное устройство для аккумуляторов типа «Крона» (возможно, одно на несколько рабочих мест, из расчёта, чтобы все участники могли заряжать по одному аккумулятору одновременно); или зарядное устройство для аккумуляторов типа 18650.
- один соревновательный полигон на каждые 10 рабочих мест.

Примечание: соединительные провода, винты, гайки, пружинные шайбы, стойки для плат, кабельные стяжки, а также скобы и кронштейны должны быть предоставлены в избыточном количестве. Их размеры должны обеспечивать совместимость друг с другом и с шасси для робота. Аккумуляторные батареи должны быть новыми и полностью заряженными.

Практическая работа по робототехнике		
1.	Робототехнический конструктор в соответствии с возрастными особенностями	1 набор
2.	ПК с программным обеспечением в соответствии с конструкторами	1
3.	Лист бумаги для выполнения технического рисунка (формат А4) и карандаш	1
4.	Площадка для тестирования робота (полигон)	1



 Кегля

 Брусок