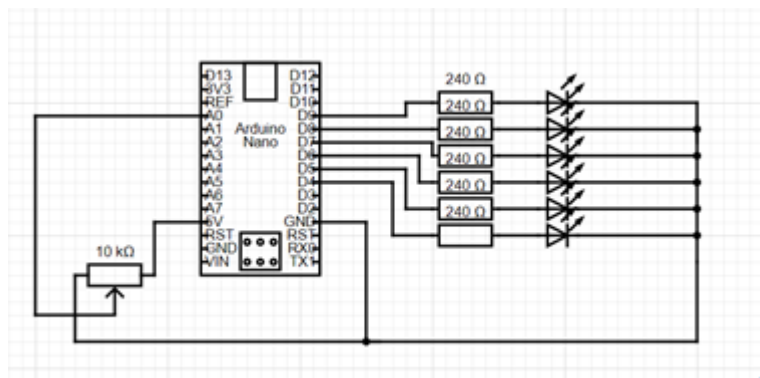


Соберите схему в Autodesk Tinkercad



Реализуйте программу: ряд светодиодов должен пропорционально заполняться слева направо по мере поворота ручки потенциометра.

Значения с потенциометра выводятся в монитор порта в процентах.

При достижении максимального значения ручки потенциометра, загорается светодиод, расположенный на контроллере и привязан к пину №13

Код участника _____

Протокол оценки

№	Критерии	макс. баллы	Попытка1	Попытка 2	Лучшая
1	Потенциометр находится в значении 0, ни один светодиод не горит	3			
2	Потенциометр находится в значении 50%, горят первые 3 светодиода	4			
3	Потенциометр находится в значении 100%, горят все 6 светодиодов	4			
4	В монитор порта выводятся текущие показания в процентах	3			
5	При достижении 100 % загорается светодиод на контроллере	4			
10	Читаемость кода (наличие комментариев к основным блокам кода, информативные имена переменных, выделение отступами циклов и т. д.)	2			
11	Устройство собрано верно и аккуратно (использованы разноцветные перемычки для соединения контактов компонентов, отсутствуют ошибки при подключении компонентов, соединения выполнены должным образом)	2			
Итого за попытку:		22			
Итого:					