

**Карта проверки  
теоретических заданий муниципального этапа  
всероссийской олимпиады школьников по технологии 2023-24 учебного года  
профиль «Робототехника»  
10-11 класс**

**Общая часть**

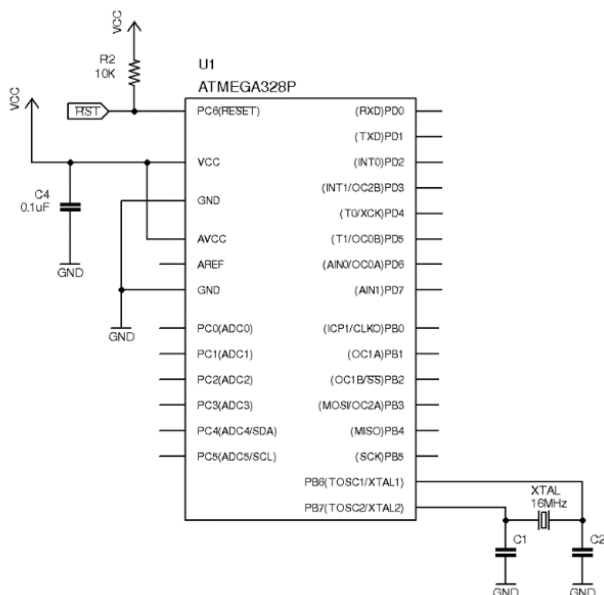
Номер вопроса	Правильный ответ	Ставить «1», если соответствует
1	1	
2	3	
3	4	
4	2	
5	3	
Итого общая		

**Специальная часть**

Номер вопроса	Правильный ответ	Ставить «1», если соответствует полностью, дробное если частично (когда указаны несколько правильных ответов – множеств. выбор)
1	2	
2	1	
3	1,2,3,4,5	
4	1	
5	3	
6	1,3,4	
7	1	
8	1,2,3	
9	4	
10	2	
11	1,3	
12	2	
13	1	
14	2,3,4	
15	4	
Итого специальная		

**Кейс-задание**

**Ответ:**



Ставить «5», если полностью соответствует, от 0 до 4 в случае частично правильного решения

Итог общая (макс 5)	Итог специальная (макс 15)	Кейс (макс 5)	<b>Итог сумма баллов</b> (макс 25)

Итоговый результат \_\_\_\_\_

*ФИО / кодировка*