

ВСЕРОССИЙСКАЯ ОЛИМПИАДА ШКОЛЬНИКОВ

ПО ТЕХНОЛОГИИ 2023–2024 уч. г.

МУНИЦИПАЛЬНЫЙ ЭТАП

Профиль: «Робототехника»

Ключи теоретического тура

9 класс

ОБЩАЯ ЧАСТЬ

ИСТОРИЯ ТЕХНИКИ И ТЕХНОЛОГИЙ

Впишите правильный ответ

Задание № 1 (1 балл)

Выдающийся русский механик первой половины XVIII века Андрей Константинович Нартов в своей книге «Ясное зрелище махин» рассказывает и о своем наиболее важном техническом нововведении в области станкостроения — о применении усовершенствованного, самоходного приспособления, несущего режущий инструмент. Прообразы этого элемента токарного станка встречаются в станках итальянских и французских мастеров XV–XVII веков. Но Нартов и его помощники сделали дальнейший важный шаг вперед. По его собственным словам, этот элемент станка «свободно двигалось во все стороны и приводился в движение посредством сложного передаточного механизма, состоявшего из зубчатых колес и шестерен». Дайте название усовершенствованного Нартовым элемента станка.

ОТВЕТ: Суппорт

**СТРУКТУРА ПРОИЗВОДСТВА: ПОТРЕБНОСТИ, РЕСУРСЫ,
ТЕХНОЛОГИЧЕСКИЕ СИСТЕМЫ, ПРОЦЕССЫ, КОНТРОЛЬ, СБЫТ.**

Впишите правильный ответ

Задание 2 (1 балл)

Как называются запасы и средства, которыми обладает государство, общество, предприятие, отдельный человек или семья.

ОТВЕТ: Ресурсы

ЭНЕРГЕТИКА

Выберите правильный ответ

Задание 3 (1 балл)

Использование альтернативных источников энергии - это не будущее, это настоящее. Как вы думаете: какая возобновимая энергия вносит больший вклад в мировое производство электроэнергии?

- A) ветровая;
- B) биотопливо и энергия из отходов;
- C) солнечная;
- D) энергия приливов.

ОТВЕТ: B) биотопливо и энергия из отходов

РОБОТОТЕХНИКА

Выберите правильный ответ

Задание 4 (1 балл)

Для создания систем управления в робототехнике используются разнообразные типы регуляторов. Какой тип регулятора используется, если управляющее воздействие на работа определяется суммой малых воздействий, пропорциональных отклонению от заданного значения.

- A) пропорциональный;
- B) интегральный;
- C) дифференциальный;
- D) пропорционально-дифференциальный.

ОТВЕТ: B) интегральный

ИНФОРМАЦИОННАЯ БЕЗОПАСНОСТЬ

Впишите правильный ответ

Задание 5 (1 балл)

При подключении к веб-серверу с использованием защищённого соединения одним из важных этапов является проверка подлинности этого сервера. Для проверки подлинности сервер передаёт клиенту свой сертификат, который содержит, среди прочего, доменное имя сервера. Клиент сравнивает доменное имя из URL и из сертификата, после чего продолжает сеанс связи только в случае, если доменное имя совпадает с указанным в сертификате, и если сертификат верен. Подлинность сертификата проверяется с использованием одного из присоединённых к сертификату реквизитов. Как называется этот реквизит?

ОТВЕТ: Электронная подпись

СПЕЦИАЛЬНАЯ ЧАСТЬ

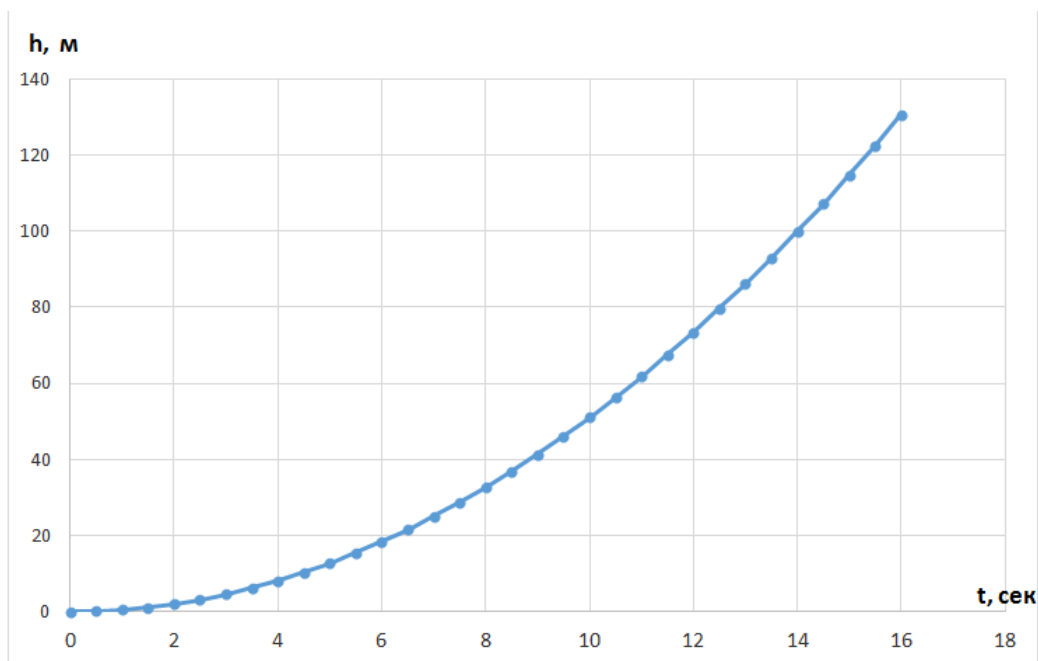
Задание 6 (1 балл).

Мобильный робот движется с начальной скоростью 12 м/с с постоянным ускорением $0,6 \text{ м/с}^2$, через некоторый промежуток времени робот уменьшил свою скорость на 40%. Определите путь, пройденный мобильным роботом, за указанный промежуток времени. Ответ запишите в метрах, округлив до целого числа. Пример записи ответа: 44.

ОТВЕТ: 77

Задание 7 (1 балл).

Во время тестового запуска беспилотного летательного устройства был получен график набора высоты устройством от времени (см. график ниже). Определите, используя данные графика, скорость устройства на высоте 100 метров, если при запуске скорость устройства была $4,5 \text{ м/с}$. Ответ укажите в м/с, округлите до одного знака после запятой. Пример записи ответа: 100,5.



ОТВЕТ: 9,8

Задание 8 (1 балл).

Что означает управляющий символ «\a»?

- А) Вертикальная табуляция
- В) Звуковой сигнал зуммера компьютера
- С) Вывод символа «a» на экран

ОТВЕТ: В) Звуковой сигнал зуммера компьютера

Задание 9 (1 балл).

Какое изменение состояния будет обрабатываться при использовании параметра **rising** в формате команды обслуживания прерывания **attachInterrupt** при работе в среде Arduino IDE?

- A) когда будет переход из состояния HIGH в состояние LOW
- B) когда будет переход из состояния LOW в состояние HIGH
- C) когда будет переход из состояния LOW в состояние HIGH или из состояния HIGH в состояние LOW, то есть изменение состояния

ОТВЕТ: B) когда будет переход из состояния LOW в состояние HIGH

Задание 10 (1 балл).

Степан написал программу мигания четырех светодиодов, используя для управления яркостью транзистора. Определите, сколько раз светодиоды будут мигать наиболее ярко, после загрузки программы в микроконтроллер.

```
void setup() {
  pinMode(10, OUTPUT);
}
void loop() {
  for (int count = 0; count < 4; count++) {
    analogWrite(10, 0);
    delay(200);
    analogWrite(10, 80);
    delay(200);
  }
  for (int count = 0; count < 5; count++) {
    analogWrite(10, 0);
    delay(400);
    analogWrite(10, 205);
    delay(400);
  }
}
```

- A) 4 раза
- B) 5 раз
- C) 10 раз
- D) 9 раз

ОТВЕТ: B) 5 раз

Задание 11 (1 балл).

Определите, что выполняет данная программа?

```

#define BUTTON_PIN 3
#define LED_PIN 13
boolean buttonWasUp = true;
boolean ledEnabled = false;
void setup()
{
  pinMode(LED_PIN, OUTPUT);
  pinMode(BUTTON_PIN, INPUT_PULLUP);
}

void loop()
{
  boolean buttonIsUp = digitalRead(BUTTON_PIN);
  if (buttonWasUp && !buttonIsUp) {
    delay(10);
    buttonIsUp = digitalRead(BUTTON_PIN);
    if (!buttonIsUp) {
      ledEnabled = !ledEnabled;
      digitalWrite(LED_PIN, ledEnabled);
    }
  }
  buttonWasUp = buttonIsUp;
}

```

- A) При запуске программы светодиод начинает быстро мигать
- B) Светодиод включится и будет постоянно гореть
- C) Светодиод всегда выключен, при нажатии на тактовую кнопку начинает мигать
- D) Убираетдребезг с помощью тактовой кнопки.

ОТВЕТ: D) Убираетдребезг с помощью тактовой кнопки.

Задание 12 (1 балл).

Для теста работы серво-мотора был написан следующий код:

```

void setup() {
  Serial.begin(9600);
  pinMode(BUTTON_PIN, INPUT_PULLUP);
  servo.attach(SERVO_PIN);

  servo.write(angle);
  currentButtonState = digitalRead(BUTTON_PIN);
}

void loop() {
  lastButtonState = currentButtonState;
  currentButtonState = digitalRead(BUTTON_PIN);

  if(lastButtonState == HIGH && currentButtonState == LOW) {
    Serial.println("The button is pressed");

    if(angle == 0)
      angle = 90;
    else
      if(angle == 90)
        angle = 0;

    servo.write(angle);
    delay (1000);
  }
}

```

Определите, что будет происходить с мотором, при нажатии кнопки 2 раза?

- A) Мотор повернется на 90 градусов.
- B) Мотор не будет вращаться
- C) Мотор повернется на 90 градусов, а затем вернется в первоначальное положение.
- D) Мотор будет ускоряться до максимальной скорости

ОТВЕТ: C) Мотор повернется на 90 градусов, а затем вернется в первоначальное положение.

Задание 13 (1 балл).

Какое разрешение у портов широтно-импульсной модуляции системы Arduino?

- A) 1
- B) 4
- C) 8
- D) 10

ОТВЕТ: C) 8

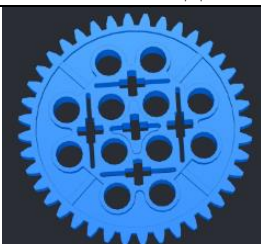
Задание 14 (1 балл).

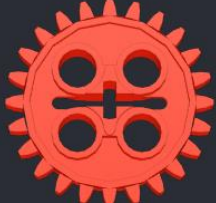

В конструкции манипулятора предусмотрен рычаг, отвечающий за поднятие полезного груза. Груз какой массы может поднять манипулятор, если длина его рычага составляет 60 сантиметров, а крутящий момент развиваемый сервоприводом равен 6 кг*см, при этом на рычаге, на расстоянии равным 1/3 длине рычага, имеется утяжелитель массой 200 г? **Ответ укажите в граммах и округлите до первого значащего числа.**

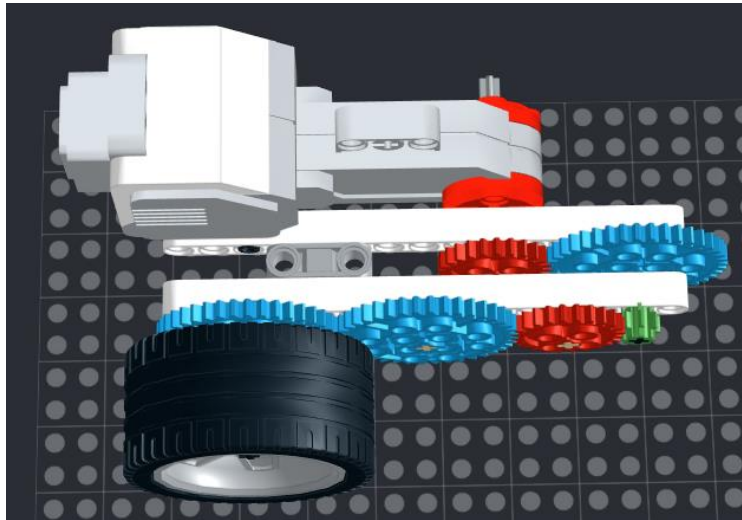
ОТВЕТ: 30

Задание 15 (1 балл)

Степан собрал робота, в конструкции которого используется редуктор. Помогите Степану рассчитать какое количество тиков энкодера должен отсчитать микроконтроллер для того, чтобы робот совершил поворот под углом 30° по дуге радиусом 20 сантиметров. Диаметр колеса равен 40 мм, за один оборот вала мотора микроконтроллер регистрирует 360 тиков, число «пи» принять равным 3.

№	Внешний вид	Количество зубьев
1		40

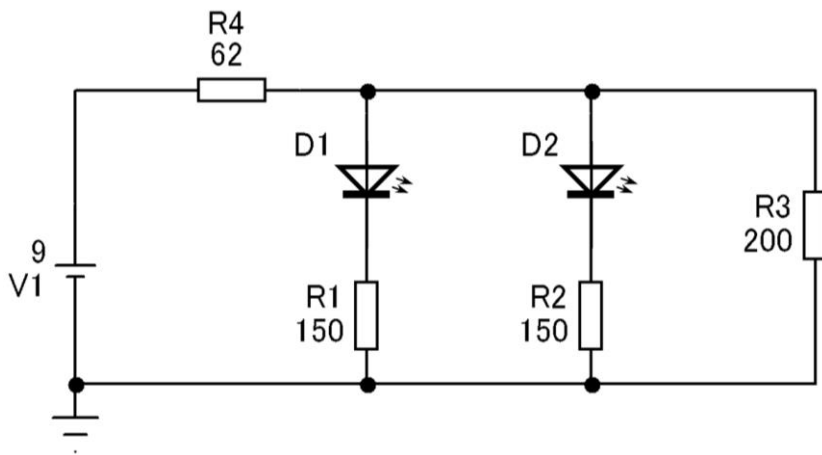
2			25
3			8



ОТВЕТ: 3120

Задание 16 (1 балл).

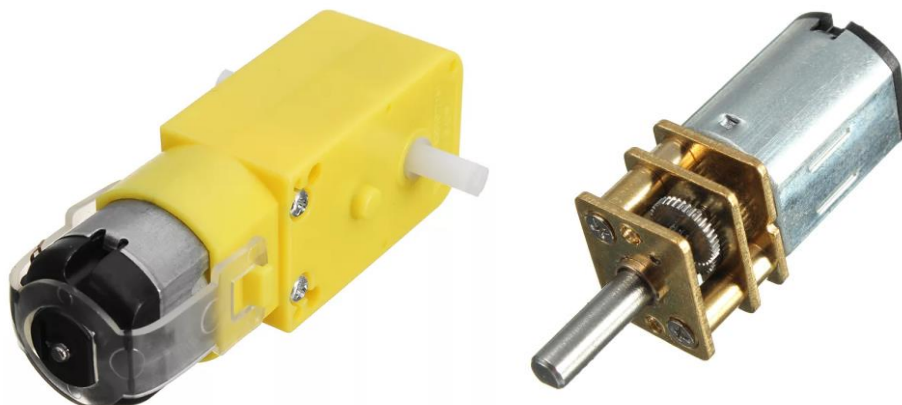
Степан собрал схему для демонстрации работы светофора на железнодорожном переезде из набора резисторов и двух светодиодов. Определите напряжение на резисторе R4, если данные светодиодов: $I=20\text{mA}$, $U=2\text{В}$. **Пример записи ответа: 8.**



ОТВЕТ: 4

Задание 17 (1 балл).

Какая цель совместного использования редуктора и двигателя постоянного тока (мотор-редуктор)? Выберите один верный ответ.



- A) Регулирование направлением вращения вала двигателя и увеличение скорости вращения
- B) Увеличение скорости вращения и крутящего момента
- C) Регулирование направлением вращения вала двигателя и уменьшение скорости вращения
- D) Уменьшение скорости вращения и увеличение крутящего момента

ОТВЕТ: D) Уменьшение скорости вращения и увеличение крутящего момента

Задание 18 (1 балл).

Степан написал G-код (представлен ниже) для печати на 3D принтере. Определите перемещение экструдера на втором слое печати. **Ответ запишите в сантиметрах. Пример записи ответа: 10,11 см.**

G1 X-30 Y30 Z50 E2.5;
G1 X40 Y40 E2.5;
G1 Z70 F3000
G1 X50 Y50 F9000;
G1 X60.2 Y-40.025 E2.4 F1397
G2 Y-60 Z80 R20.5
G1 X50 Z80
G1 X70 Y60.3 Z80 E20.5
G1 X90 Y70

ОТВЕТ: 13,55 см

Задание 19 (1 балл).

К Arduino Uno подключена адресная RGB лента на 5 светодиодов. Что будет выполнять программа, предложенная на рисунке ниже и к какому порту подключена лента?


```

long R = 0;
#include <Adafruit_NeoPixel.h>
#ifdef __AVR__
#include <avr/power.h>
#endif
Adafruit_NeoPixel pixels_2 = Adafruit_NeoPixel(5, 2, NEO_GRB + NEO_KHZ800);
void setup() {
  pixels_2.begin();
}
void loop() {
  for (int count = 0; count < 6; count++) {
    pixels_2.setBrightness(255);
    pixels_2.setPixelColor(R-1, pixels_2.Color(255,0,0));
    pixels_2.show();
    pixels_2.setBrightness(255);
    pixels_2.setPixelColor(R-1, pixels_2.Color(0,0,0));
    pixels_2.show();
    R = R + 1;
    if (R > 5) {
      R = 0;
    }
  }
  delay(1000);
  for (int count = 0; count < 6; count++) {
    pixels_2.setBrightness(255);
    pixels_2.setPixelColor(R-1, pixels_2.Color(0,0,0));
    pixels_2.show();
    pixels_2.setBrightness(255);
    pixels_2.setPixelColor(R-1, pixels_2.Color(51,255,51));
    pixels_2.show();
    R = R + 1;
    if (R > 5) {
      R = 0;
    }
  }
  delay(1000);
}

```

- A) Лента, подключенная к порту 2, мигает красным цветом
- B) Лента, подключенная к порту 6, мигает зеленым, а затем синим
- C) Лента, подключенная к порту 2, мигает красным, а затем зеленым
- D) Лента, подключенная к порту 6, и мигает синим цветом

ОТВЕТ: C) Лента, подключенная к порту 2, мигает красным, а затем зеленым

Задание 20 (1 балл).

К пину №10 Arduino Uno подключен светодиод, к аналоговому пину A1 подключен потенциометр. С какой мощностью будет работать светодиод, если считанные показания с потенциометра равняются 800 единиц?

```
void setup() {  
    pinMode(10, OUTPUT);  
    pinMode(A1, INPUT);  
}  
  
void loop() {  
    int val = analogRead(A1);  
    val = val / 4;  
    analogWrite(10, val);  
}
```

ОТВЕТ: 200

КЕЙС ЗАДАНИЕ (теоретический тур)

Задание 21 (5 баллов).

Ответ: 31,5м