

**10-11 классы. МЭ ВсОШ. Технология. КДЦТ. Республика Башкортостан  
2023-2024 учебный год**

**Всероссийская олимпиада школьников по технологии  
2023/2024 учебный год**

**Муниципальный этап**

**Теоретический тур**

**Профиль «Культура дома, дизайн и технологии»**

**10-11 классы**

**ЗАДАНИЯ**

**Уважаемый участник олимпиады!**

Вам предстоит выполнить **20** теоретических и тестовых заданий и **1** кейс-задание.

Время выполнения заданий теоретического тура **2** академических часа (**90** минут).

Выполнение **тестовых заданий** целесообразно организовать следующим образом:

- не спеша, внимательно прочитайте тестовое задание;
- определите, какой из предложенных вариантов ответа наиболее верный и полный;
- напишите букву, соответствующую выбранному Вами ответу;
- продолжайте, таким образом, работу до завершения выполнения тестовых заданий;
- после выполнения всех предложенных заданий еще раз удостоверьтесь в правильности ваших ответов;
- если потребуется корректировка выбранного Вами варианта ответа, то неправильный вариант ответа зачеркните крестиком, и рядом напишите новый.

Выполнение **теоретических (письменных, творческих) заданий** целесообразно организовать следующим образом:

- не спеша, внимательно прочитайте задание и определите, наиболее верный и полный ответ;
- отвечая на теоретический вопрос, обдумайте и сформулируйте конкретный ответ только на поставленный вопрос;
- если Вы выполняете задание, связанное с заполнением таблицы или схемы, не старайтесь детализировать информацию, вписывайте только те сведения или данные, которые указаны в вопросе;
- особое внимание обратите на задания, в выполнении которых требуется выразить Ваше мнение с учетом анализа ситуации или поставленной проблемы. Внимательно и вдумчиво определите смысл вопроса и логику ответа (последовательность и точность изложения). Отвечая на вопрос, предлагайте свой вариант решения проблемы, при этом ответ должен быть кратким, но содержать необходимую информацию;
- после выполнения всех предложенных заданий еще раз удостоверьтесь в правильности выбранных Вами ответов и решений.

Предупреждаем Вас, что:

- при оценке тестовых заданий, где необходимо определить **один правильный** ответ, **0** баллов выставляется за неверный ответ и в случае, если участником отмечены все предложенные ответы;
- при оценке тестовых заданий, где необходимо определить **все правильные** ответы, **0** баллов выставляется, если участником отмечены неверные ответы и в случае, если участником отмечены все предложенные ответы.

Задание теоретического тура считается выполненным, если Вы вовремя сдаете его членам жюри.

**Максимальная оценка – 25 баллов (из них творческое кейс-задание оценивается в 5 баллов).**

**ЗАДАНИЯ ВЫПОЛНЯЮТСЯ НА БЛАНКЕ ОТВЕТОВ.**

### Общие вопросы

1. Выберите верный ответ.

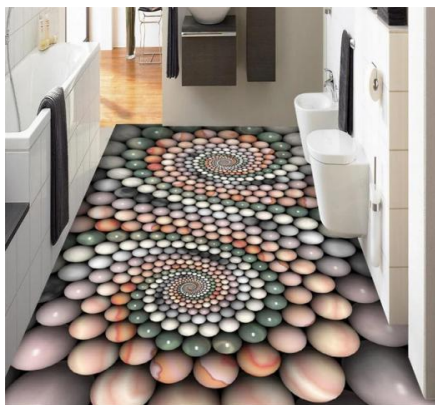
Штрих-пунктирная линия в чертежах служит для обозначения линий:

- а) видимого контура;
- б) невидимого контура;
- в) построения выносных и размерных линий;
- г) симметрии и осей вращения.

2. Особая технология молекулярной кухни, в которой продукты, подвергшиеся заморозке до  $-22^{\circ}\text{C}$ . в течение суток, превращаются в мелкотекстурированную и пюреобразную массу, которая хранится в таком виде при температуре от  $-12$  до  $-15^{\circ}\text{C}$ . Такая технология хороша для холодных десертов. О какой технологии идет речь?

3. Завершите предложение.

Новое направление дизайнерской идеи, подразумевающее оригинальное и высококачественное напольное покрытие, выполненное в виде трехмерного рисунка называется ...



4. Это самый прочный, легкий и электропроводящий вариант углеродного соединения. Он может использоваться в суперконденсаторах и батареях, которые будут быстро заряжаться. Из него можно делать гибкие дисплеи, солнечные батареи, антикоррозийные краски и покрытия. О каком соединении материалов идет речь?

5. Специалист, умеющий соединять металлы путем плавления кромок с добавлением присадочного металла, с использованием оборудования, способного нагревать сталь и другие материалы до температуры плавления – это ...

Специальные вопросы

6. Выберите соответствие.

Какой вид росписи соответствует виду используемых красок?

1. Палехская	А. Анилиновые спиртовые
2. Федоскинская	Б. Темпераые
3. Семёновская	В. Эмаль (окислы металлов)
4. Финифть	Г. Масляные

7. Выберите верный ответ.

Как ещё называют древнюю мезенскую роспись по дереву?



1. Печорская; 2. Пинежская; 3. Северная; 4. Палашельская

8. Выберите верный ответ.

Главная особенность стиля ар деко – это:

1. дизайнерское решение в этом направлении характеризуется выраженными растительными мотивами;
2. экзотические аксессуары ручной работы; традиционные африканские мотивы в интерьере. Только натуральные материалы и цвета;
3. геометрический рисунок, украшающий стены и потолок; зигзагообразные и прямые линии;
4. характерный узор: полоска, клетка, пейсли, мелкая флористика.

9. Сопоставьте название стиля и его описание.

1. Декоративность, плавность линий и округлость форм, их гибкость и текучесть, обилие орнаментов и украшений, внимание к растительным, природным мотивам	А. Ар деко
2. Характерно большое количество зеркал, много блеска и глянца, яркие акценты, изогнутые сложные линии	Б. Бохо
3. Натуральные материалы, деревянный пол, много разноцветного текстиля	В. Экостиль
4. Использование в интерьере цветов, близких к краскам природы	Г. Модерн

10. Выберите один верный ответ.


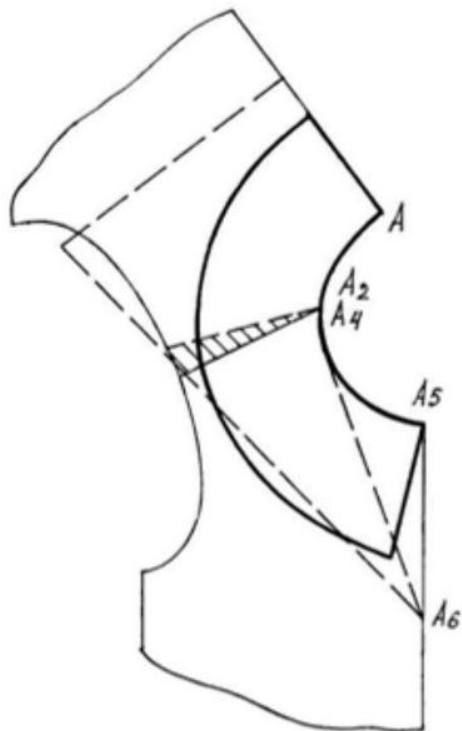

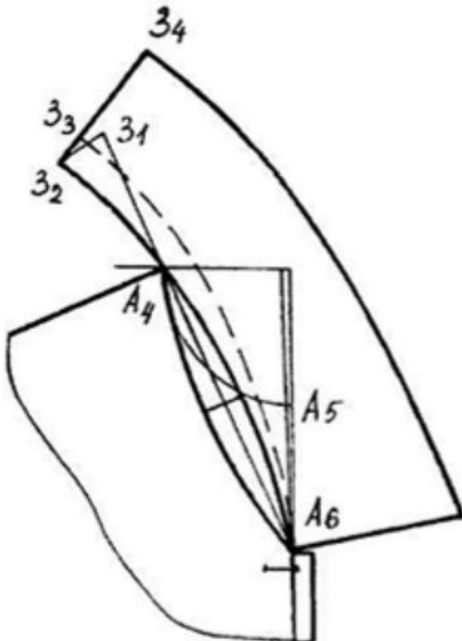
«Зеркала по лестнице отражали дам в белых, голубых, розовых платьях, с бриллиантами и жемчугами на открытых руках и шеях. Наташа смотрела в зеркала и в отражении не могла отличить себя от других. Все смешивалось в одну блестящую процессию» (Лев Толстой. «Война и мир»).


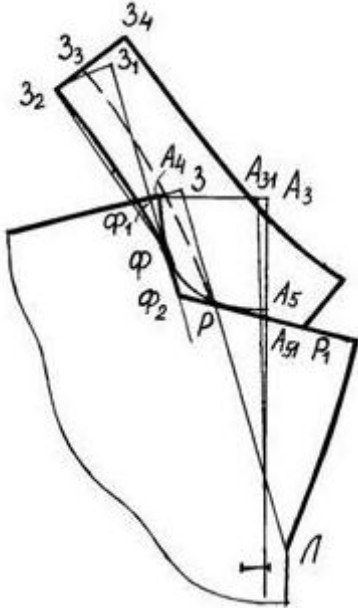

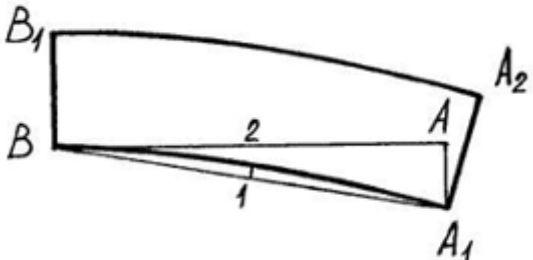
Какое платье могла носить героиня романа «Война и мир» Наташа Ростова?



11. Что определяет разность мерок Сб и Ст в конструкции прямой юбки?

12. Соотнесите изображение вида воротника и его чертеж.

	
<p>1</p>	<p>А</p>
	
<p>2</p>	<p>Б</p>

	
<b>З</b>	<b>В</b>
	
<b>4</b>	<b>Г</b>

**13.** В настоящее время учёные способны не только изобретать новые, но и использовать уже известные и считавшиеся непригодными материалы в качестве потенциального сырья для создания волокон и пряжи. Это стало возможным благодаря перевороту в молекулярной и биологической отраслях науки. Сельскохозяйственные культуры, органические отходы, а также отрасли животноводства, ранее не представлявшие интереса для мира моды, теперь являются новыми источниками производства волокон. За последние пять лет в мире зарегистрированы новые виды натуральных текстильных волокон растительного происхождения, применяемые в производстве одежды (из стеблей, листьев и даже лепестков кукурузы, сои, водорослей, бамбука и др.)

Как называют такие волокна?

14. Выберите правильные варианты ответов.

К технологическим свойствам тканей относятся:

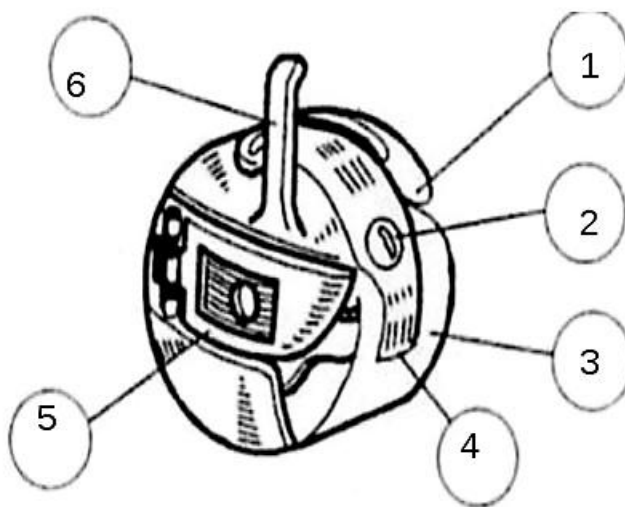
- |                                      |                     |
|--------------------------------------|---------------------|
| а) прочность;                        | д) раздвижка нитей; |
| б) износостойкость;                  | е) усадка;          |
| в) драпируемость;                    | ж) осыпаемость.     |
| г) способность к формованию при ВТО; |                     |

15. Выберите правильные варианты ответов.

Если машинная строчка петляет снизу, необходимо:

- а) ослабить натяжение нижней нити;
- б) ослабить натяжение верхней нити;
- в) ослабить натяжение верхней и нижней нитей;
- г) усилить натяжение верхней нити;

16. Перед вами изображение шпульного колпачка.



Установите соответствие между деталями, обозначенными цифрами 2, 4, 5, 6 и названиями деталей:

- |                               |                         |
|-------------------------------|-------------------------|
| а) пластинчатая пружина;      | д) регулировочный винт; |
| б) корпус шпульного колпачка; | е) установочный палец;  |
| в) пластинчатая пружина;      | ж) защелка.             |
| г) прорезь;                   |                         |

17. Вставьте пропущенные слова.

Определить, свежая мука или нет, можно следующим образом: щепотку муки смочите водой. Окраска свежей муки будет ..., окраска «лежалой» муки будет ...

18. Установите соответствие между названием шва и его условным обозначением.

1	Окантовочный с закрытым срезом	А	
2	Настрочной	Б	
3	Двойной шов	В	
4	ШОВ ВЗАМОК	Г	

19. Выберите верный ответ.

Какой вид резьбы имеет второе название «корабельная»?

а) Дырявая.

б) Сквозная.

в) Глухая.

20. В XVIII–XIX веках дамская юбка имела очень сложную конструкцию. Формы для создания модного силуэта со временем трансформировались и изменялись.

Расположите изображения нижних каркасов юбок по хронологии — в порядке их появления в историческом костюме.





**Кейс-задание**

21. Вы модельер, вам предложили разработать коллекцию костюмов к новогоднему карнавалу (не менее 3-х моделей). Одежда должна быть нарядной, удобной.

21.1. Разработайте технические эскизы мини-коллекции с учётом модных тенденций 2024 г. (не менее трех) и дайте название мини-коллекции.

*Эскиз можно выполнить самим на формате А4 или воспользоваться предложенными в бланке ответов шаблонами.*

21.2. Обозначьте на эскизе, какие материалы Вы используете.

21.3. Опишите одну из моделей коллекции с указанием всех деталей и элементов.

**Задания выполните на бланке ответов.**