



ВСЕРОССИЙСКАЯ ОЛИМПИАДА ШКОЛЬНИКОВ
ПО ТЕХНОЛОГИИ
МУНИЦИПАЛЬНЫЙ ЭТАП
2023–2024 учебный год
ТЕОРЕТИЧЕСКИЙ ТУР
10-11 класс

Направление «Робототехника»

Уважаемый участник олимпиады!

Вам предстоит выполнить теоретические и тестовые задания.

Время выполнения заданий теоретического тура 90 минут.

Выполнение теоретических (письменных, творческих) заданий целесообразно организовать следующим образом:

- не спеша, внимательно прочитайте задание и определите, наиболее верный и полный ответ;
- отвечая на теоретический вопрос, обдумайте и сформулируйте конкретный ответ только на поставленный вопрос;
- если Вы выполняете задание, связанное с заполнением таблицы или схемы, не старайтесь детализировать информацию, вписывайте только те сведения или данные, которые указаны в вопросе;
- особое внимание обратите на задания, в выполнении которых требуется выразить Ваше мнение с учетом анализа ситуации или поставленной проблемы. Внимательно и вдумчиво определите смысл вопроса и логику ответа (последовательность и точность изложения). Отвечая на вопрос, предлагайте свой вариант решения проблемы, при этом ответ должен быть кратким, но содержать необходимую информацию;
- после выполнения всех предложенных заданий еще раз удостоверьтесь в правильности выбранных Вами ответов и решений.

Выполнение тестовых заданий целесообразно организовать следующим образом:

- не спеша, внимательно прочитайте тестовое задание;
- определите, какой из предложенных вариантов ответа наиболее верный и полный;
- напишите букву, соответствующую выбранному Вами ответу;
- продолжайте, таким образом, работу до завершения выполнения тестовых заданий; после выполнения всех предложенных заданий еще раз удостоверьтесь в правильности ваших ответов;
- если потребуется корректировка выбранного Вами варианта ответа, то неправильный вариант ответа зачеркните крестиком, и рядом напишите новый.

Предупреждаем Вас, что:

- при оценке тестовых заданий, где необходимо определить один правильный ответ, 0 баллов выставляется за неверный ответ и в случае, если участником отмечены несколько ответов (в том числе правильный), или все ответы;
- при оценке тестовых заданий, где необходимо определить все правильные ответы, 0 баллов выставляется, если участником отмечены неверные ответы, большее количество ответов, чем предусмотрено в задании (в том числе правильные ответы) или все ответы.

Задание теоретического тура считается выполненным, если Вы вовремя сдаете его членам жюри.

Максимальная оценка –25 баллов.

Общая часть

Вопрос 1. (1 балл) Из предложенных рисунков выберите тот, на котором изображён 3D -принтер.



Вопрос 2. (1 балл) Рассмотрите приведённый рисунок. Определите, какая сельскохозяйственная культура изображена на нём.

- а) киви
- б) слива
- в) яблоко
- г) виноград



Вопрос 3. (1 балл) Экологические знаки информируют потребителя о различных показателях экологических свойств товаров. Рассмотрите приведённый знак. Что он означает?

- а) Знак указывает, что объект опасен для окружающей среды.
- б) Знак означает, что данный продукт может быть опасен для здоровья.
- в) Знак указывает, что отдельные компоненты продукта не были протестированы на животных.
- г) Знак означает, что при изготовлении продукта не использовались животные компоненты, полученные ценою жизни животных.



Вопрос 4. (1 балл) Рассмотрите приложенный рисунок. Определите, к какому типу относится данная зубчатая передача и почему. Укажите два верных варианта ответа.

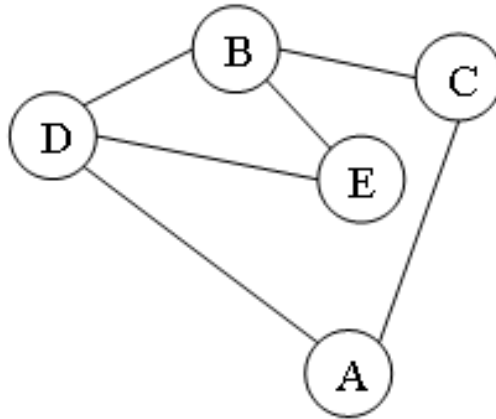


- а) Это понижающая передача, потому что от ведущей оси к ведомой оси увеличивается частота вращения.
- б) Это понижающая передача, потому что от ведущей оси к ведомой оси уменьшается частота вращения.
- в) Это понижающая передача, потому что от ведущей оси к ведомой оси увеличивается крутящий момент.
- г) Это понижающая передача, потому что от ведущей оси к ведомой оси уменьшается крутящий момент.
- д) Это повышающая передача, потому что от ведущей оси к ведомой оси увеличивается частота вращения.
- е) Это повышающая передача, потому что от ведущей оси к ведомой оси уменьшается частота вращения.
- ж) Это повышающая передача, потому что от ведущей оси к ведомой оси увеличивается крутящий момент.
- з) Это повышающая передача, потому что от ведущей оси к ведомой оси уменьшается крутящий момент.

Вопрос 5. (1 балл). При благоустройстве парка было решено посыпать несколько тропинок песком. Длины тропинок равны 37 м 5 см, 1206 см, 505 дм, 5 м 6 дм и 92 дм 7 см. Определите общую длину тропинок, которые решили посыпать песком. Ответ дайте в сантиметрах. В ответ запишите только число.

Специальная часть

Вопрос 6. (1 балл) На схеме отражено наличие дорог между пятью городами: А, В, С, D и E. Укажите таблицу, соответствующую схеме (единица на пересечении строки и столбца указывает на наличие дороги между городами).



| | | | | | |
|----------|---|---|---|---|---|
| 1 | A | B | C | D | E |
| A | | 1 | 1 | 1 | 0 |
| B | 1 | | 1 | 1 | 1 |
| C | 1 | 1 | | 0 | 1 |
| D | 1 | 1 | 0 | | 1 |
| E | 0 | 1 | 1 | 1 | |

| | | | | | |
|----------|---|---|---|---|---|
| 2 | A | B | C | D | E |
| A | | 0 | 1 | 1 | 0 |
| B | 0 | | 0 | 1 | 1 |
| C | 1 | 0 | | 0 | 0 |
| D | 1 | 1 | 0 | | 1 |
| E | 0 | 1 | 0 | 1 | |

| | | | | | |
|----------|---|---|---|---|---|
| 3 | A | B | C | D | E |
| A | | 0 | 1 | 1 | 0 |
| B | 0 | | 1 | 1 | 1 |
| C | 1 | 1 | | 0 | 0 |
| D | 1 | 1 | 0 | | 1 |
| E | 0 | 1 | 0 | 1 | |

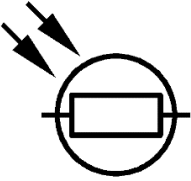
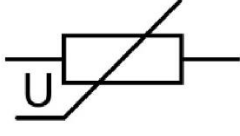
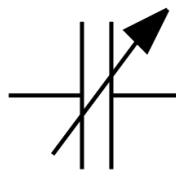
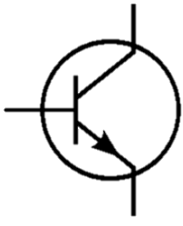
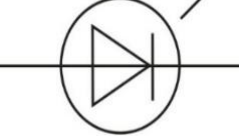
| | | | | | |
|----------|---|---|---|---|---|
| 4 | A | B | C | D | E |
| A | | 0 | 1 | 1 | 0 |
| B | 0 | | 1 | 0 | 1 |
| C | 1 | 1 | | 0 | 0 |
| D | 1 | 0 | 0 | | 1 |
| E | 0 | 1 | 0 | 1 | |

Вопрос 7. (1 балл) На конвейере 10 роботов-манипуляторов осуществляют сборку. Каждая операция любого из роботов-манипуляторов длится по 5 секунд. Каждый из роботов-манипуляторов совершает ровно по одной операции. После

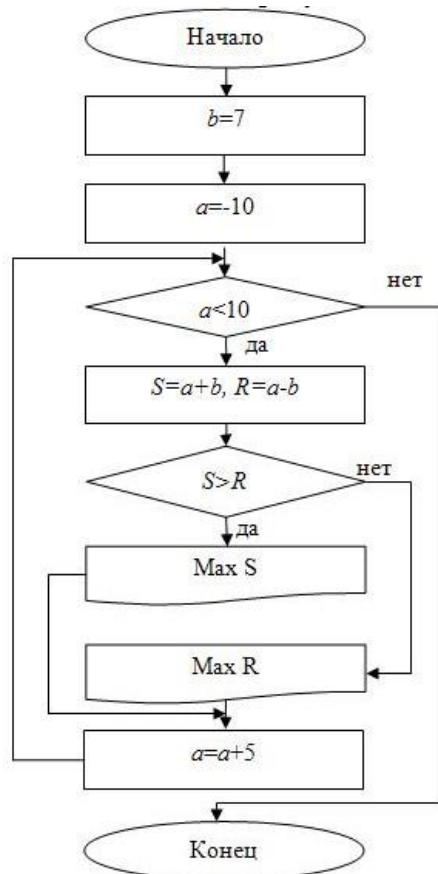
завершения операции с одним изделием робот-манипулятор приступает к работе со следующим. Определите, за какое время будут полностью собраны 40 изделий, если первоначально на конвейере нет изделий?

Вопрос 8. (1 балл) Какой минимальный объём памяти (в Кбайт) нужно зарезервировать, чтобы можно было сохранить любое растровое изображение размером 128×128 пикселей при условии, что в изображении могут использоваться 128 различных цветов?

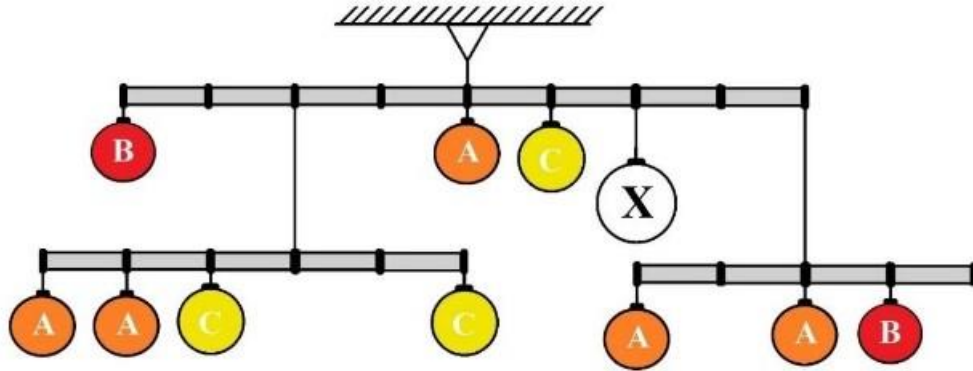
Вопрос 9. (1 балл). Выберите рисунок, на котором изображено обозначение транзистора на электрических схемах.

| А | Б | В | Г | Д |
|---|---|---|--|---|
|  |  |  |  |  |

Вопрос 10. (1 балл) Дана блок-схема алгоритма. Определите значение переменных S и R после выполнения алгоритма.



Вопрос 11. (1 балл) Андрей взял три балки и нанес на них разметку, тем самым разделив их на равные части. К балкам он прикрепил шарики (см. схему украшения) и повесил получившийся объект на прочной струне к потолку. Через некоторое время балки заняли горизонтальное положение.


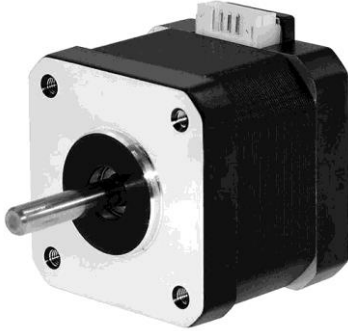



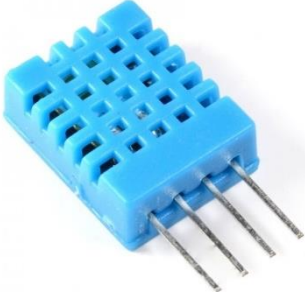


Для создания украшения использовались следующие шарики:

А – 50 г., В – 100 г., С – 250 г., Х - ?

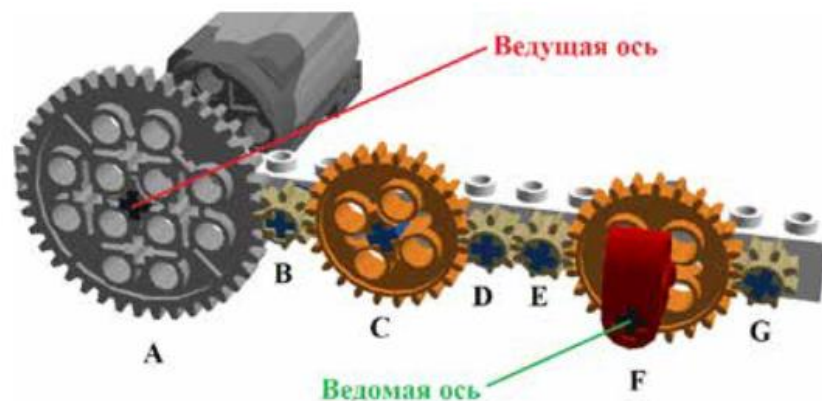
При решении считайте, что балки невесомые и нерастяжимые. Определите, чему равна масса шарика Х.

Вопрос 12. (1 балл) Установите соответствие между изображением и названием устройства.

| № | Устройство | | Общий вид |
|---|------------------------|---|--|
| 1 | Датчик влажности почвы | А |  |
| 2 | Сервопривод | Б |  |

| | | | |
|---|--|---|--|
| 3 | Датчик температуры и влажности воздуха | В |  |
| 4 | Шаговый двигатель | Г |  |
| 5 | Потенциометр | Д |  |
| 6 | Варистор | Е |  |

Вопрос 13. (1 балл) Для сборки передачи использовали четыре шестерёнки с 8 зубьями, две шестерёнки с 24 зубьями и одну с 40 зубьями (см. рисунок).:



Скорость вращения вала мотора равна 60 оборотов в минуту. Чему равна скорость вращения ведомой оси?

Вопрос 14. (1 балл) Робот шифрует русские слова, записывая вместо каждой буквы ее номер в алфавите (без пробелов). Номера букв даны в таблице:

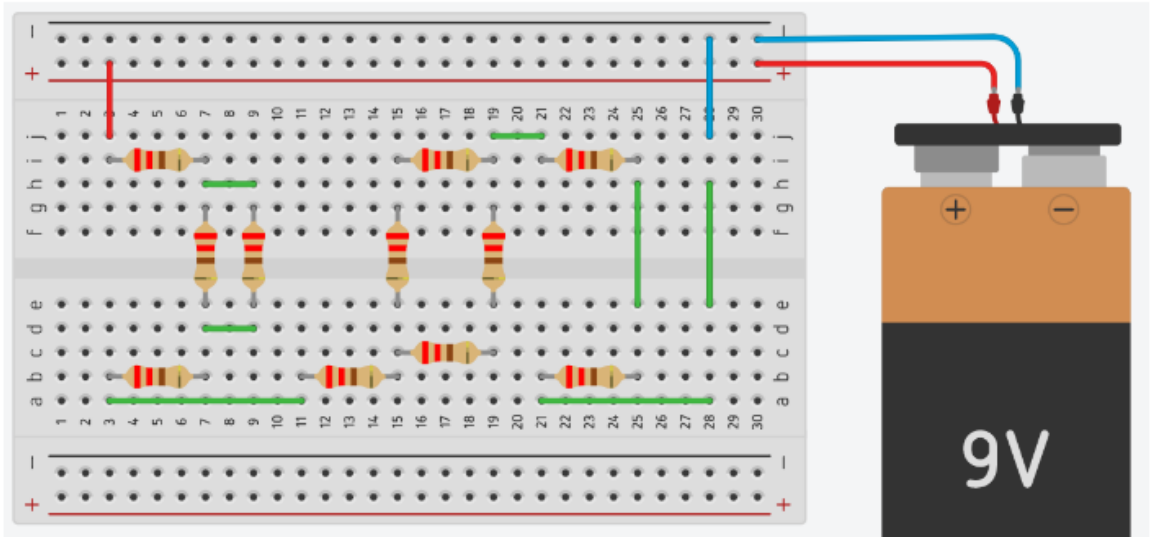
| | | | |
|------|------|------|------|
| А 1 | Й 11 | У 21 | Э 31 |
| Б 2 | К 12 | Ф 22 | Ю 32 |
| В 3 | Л 13 | Х 23 | Я 33 |
| Г 4 | М 14 | Ц 24 | |
| Д 5 | Н 15 | Ч 25 | |
| Е 6 | О 16 | Ш 26 | |
| е 7 | П 17 | Щ 27 | |
| Ж 8 | Р 18 | Ъ 28 | |
| З 9 | С 19 | Ы 29 | |
| И 10 | Т 20 | Ь 30 | |

Некоторые шифровки можно расшифровать не одним способом. Например, 12112 может означать «АБАК», может — «КАК», а может — «АБААБ». Даны четыре шифровки:

- 1) 8102030
- 2) 8112131
- 3) 8112233
- 4) 8152535

Только одна из них расшифровывается единственным способом. Найдите ее и расшифруйте. То, что получилось, запишите в качестве ответа.

Вопрос 15. (1 балл) На макетной плате собрали следующую схему. При сборке использовали только резисторы номиналом 220 Ом. Определите сопротивление цепи. Сопротивлением источника тока и проводов можно пренебречь. Ответ выразите в омах.

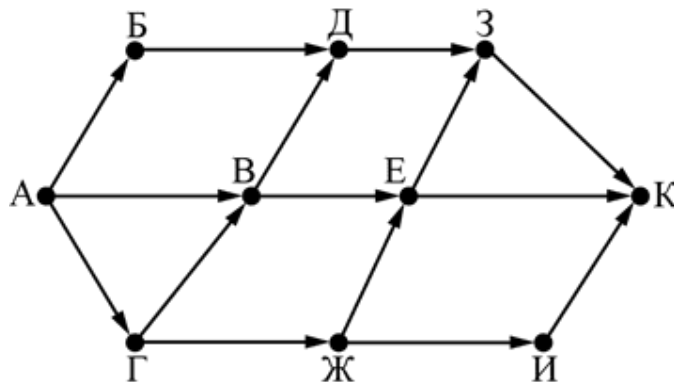


Вопрос 16. (1 балл). В языке запросов поискового сервера для обозначения логической операции «ИЛИ» используется символ «|», а для логической операции «И» — символ «&». В таблице приведены запросы и количество страниц, которые нашел поисковый сервер по этим запросам в некотором сегменте Интернета:

| Запрос | Количество страниц (тыс.) |
|-----------------|---------------------------|
| Робот Пылесос | 3400 |
| Робот & Пылесос | 900 |
| Робот | 2100 |

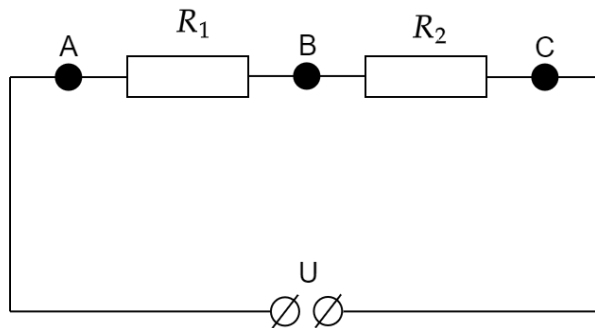
Сколько страниц (в тысячах) будет найдено по запросу Пылесос?

Вопрос 17. (1 балл) На рисунке – схема дорог, связывающих города А, Б, В, Г, Д, Е, Ж, З, И, К. По каждой дороге можно двигаться только в одном направлении, указанном стрелкой. Сколько существует различных путей из города А в город К?

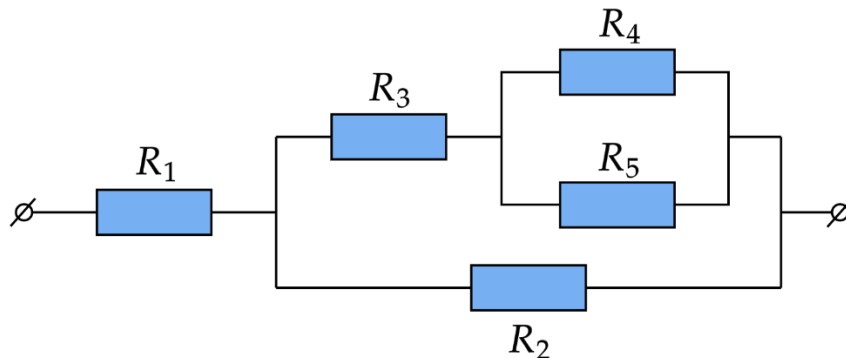


Вопрос 18. (1 балл) В школе зимой работали 3 спортивные секции - лыжная, хоккейная и конькобежная. В них занимались 38 человек. Известно, что в лыжной секции занимался 21 человек, среди которых 3 человека занимались ещё в конькобежной секции, 6 человек - ещё в хоккейной секции и 1 человек занимался одновременно во всех трёх секциях. В конькобежной секции занимались 13 человек, среди которых 5 человек занимались одновременно в двух секциях. Сколько человек занимались в хоккейной секции?

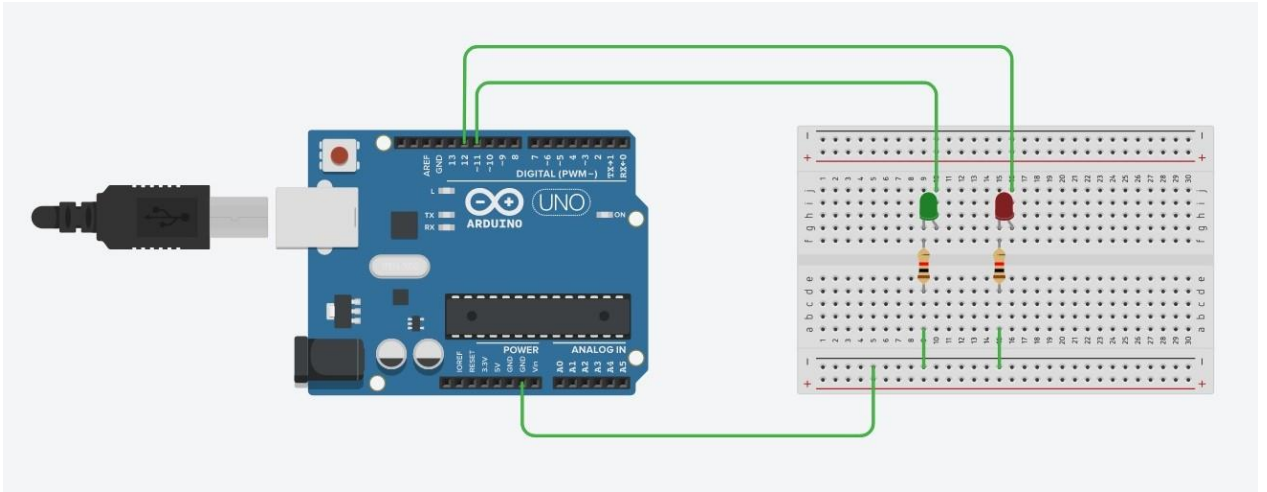
Вопрос 19. (1 балл) На рисунке представлена схема электрической цепи. Сопротивление $R_1 = 1 \text{ Ом}$, $R_2 = 0,5 \text{ Ом}$. Напряжение на участке AC равно 6 В. Каково напряжение между точками А и В?



Вопрос 20. (1 балл) Чему равно общее сопротивление участка цепи, изображённого на рисунке, если $R_1 = 2 \text{ Ом}$, $R_2 = 20 \text{ Ом}$, $R_3 = 15 \text{ Ом}$, $R_4 = R_5 = 10 \text{ Ом}$? Ответ дайте в омах.



Вопрос 21. (5 баллов) *Творческое задание*



К отладочной плате Arduino Uno подключены два светодиода как показано на изображении. Необходимо составить программу для циклического поочерёдного включения зелёного светодиода на N секунд, затем красного светодиода на N секунд. N равен итерации цикла, т.е. при запуске программы светодиоды сперва включаются на 1 секунду, потом 2 секунды, 3 секунды и т.д.

Памятка по синтаксису основных команд для участника:

`pinMode` (номер пина, режима работы);

`digitalWrite` (номер пина, значение);

`delay` (время в миллисекундах);

При наличии в аудитории компьютера с выходом в интернет можно произвести отладку программного кода в симуляторе Tinkercad.