

Предмет	Технология - Культура дома, дизайн и технологии
Автор	Шатунова О.В., Латипова Л.Н., Седов С.А.
Класс	7-8
Описание	<i>Верхний = 1 дюйм (пт)</i> <i>Левый = 0,75 дюйм (пт)</i> <i>Нижний = 1 дюйм (пт)</i> <i>Правый = 0,75 дюйм (пт)</i> <i>Ширина = 11,69 дюйм (пт) ЛИСТА</i> <i>Высота = 8,27 дюйм (пт) ЛИСТА</i> <i>2 колонки = 2*35,63</i> <i>Интервал м/у колонками = 2,14</i> <i>Межстрочный интервал = 1 ИЛИ 1,5</i>
Шрифт*	<i>Times New Roman</i>
Размер шрифта*	<i>11</i>
Формат документа*	<i>word</i>

Инструкция по выполнению работы на олимпиаде Всероссийская олимпиада школьников по технологии профиль «Культура дома, дизайн и технологии» Муниципальный этап 7-8 классы
<p>Вам предстоит выполнить теоретические и тестовые задания. Время выполнения заданий теоретического тура 2 академических часа (90 минут).</p> <p>Выполнение тестовых заданий целесообразно организовать следующим образом: – не спеша, внимательно прочитайте тестовое задание; – определите, какой из предложенных вариантов ответа наиболее верный и полный; – напишите букву, соответствующую выбранному Вами ответу; – продолжайте, таким образом, работу до завершения выполнения тестовых заданий; – после выполнения всех предложенных заданий еще раз удостоверьтесь в правильности ваших ответов; – если потребуется корректировка выбранного Вами варианта ответа, то неправильный вариант ответа зачеркните крестиком, и рядом напишите новый.</p> <p>Выполнение теоретических (письменных, творческих) заданий целесообразно организовать следующим образом: – не спеша, внимательно прочитайте задание и определите, наиболее верный и полный ответ; – отвечая на теоретический вопрос, обдумайте и сформулируйте конкретный ответ только на поставленный вопрос; – если Вы выполняете задание, связанное с заполнением таблицы или схемы, не старайтесь детализировать информацию, вписывайте только те сведения или данные, которые указаны в вопросе; – особое внимание обратите на задания, в выполнении которых требуется выразить Ваше мнение с учетом анализа ситуации или поставленной проблемы. Внимательно и вдумчиво определите смысл вопроса и логику ответа (последовательность и точность изложения). Отвечая на вопрос, предлагайте свой вариант решения проблемы, при этом ответ должен быть кратким, но содержать необходимую информацию.</p> <p>Предупреждаем, что: – при оценке тестовых заданий, где необходимо определить один правильный ответ, 0 баллов выставляется за неверный ответ и в случае, если участником отмечены несколько ответов (в том числе правильный), или все ответы; – при оценке тестовых заданий, где необходимо определить все правильные ответы, 0 баллов выставляется, если участником отмечены неверные ответы, большее количество ответов, чем предусмотрено в задании (в том числе правильные ответы) или все ответы. Максимальное количество баллов – 25.</p>

Задания

Задание 1. Вставьте пропущенное слово.

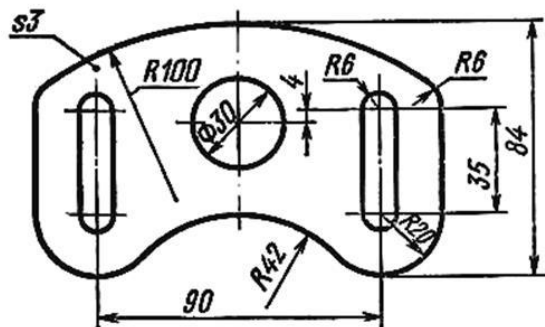
Обычно промышленные технологии состоят из нескольких частей, которые называются ___?___ технологиями.

Задание 2. Выделяют три основные составляющие любого интерьера. Одна из них «функциональность и психологическая атмосфера». Перечислите другие две.

Задание 3. Искусственно созданный материал состоящий из нескольких компонентов – это ___?___. Впишите слово (одна ячейка = одна буква).

Задание 4. Начертите электрическую схему, состоящую из проводов, источника тока (гальванического элемента), двух электрических ламп и трех выключателей (ключей). При включении первого ключа должна загораться лампа №1. При включении второго ключа должна загораться лампа №2. При включении третьего ключа должны гореть обе лампы.

Задание 5.



Чертеж выполнен в масштабе 2,5 : 1. Определите (ответы указывайте в мм):

– А) действительный радиус окружности, изображенной на чертеже в центре детали;

– Б) действительный размер детали по горизонтали (габариты – от левого до правого края детали).

Специальная часть

Задание 6. Из предложенного списка выберите растения, которые являются сырьем для производства бельевых тканей:

- а) лен;
- б) хлопок;
- в) рами;
- г) сизаль.

Задание 7. По представленным признакам определите льняную ткань

Признаки определения тканей	А)	Б)
Блеск	Матовая	Блестящая
Гладкость поверхности	Шероховатая	Гладкая
Мягкость	Мягкая	Жесткая
Растяжимость:		
-по основе	Небольшая	Небольшая
-по утку	Большая	Небольшая
Гладкость нитей	Пушистые	Гладкие
Вид обрыва нитей	В виде ватки	В виде кисточки
Толщина нитей	Тонкие	Толстые

Задание 8. Расставьте в правильной последовательности этапы производства тканей:

- а) отделка;
- б) прядение;
- в) производство текстильных волокон;
- г) ткачество.

Задание 9. Вставьте недостающее слово:

Почти все ткани подвергаются ___?___ - обработке специальными составами, чтобы продлить срок службы ткани и сделать ее гладкой, плотной и малосминаемой.

- А) аппретированию
- Б) декатировке
- В) мерсеризации

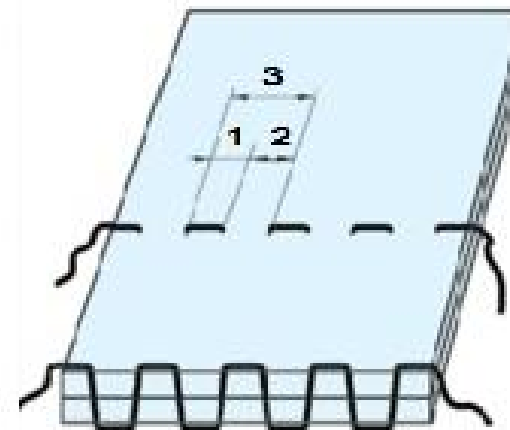
Задание 10. Какие из перечисленных свойств тканей относятся к физико-механическим. Выберите правильные ответы.

- А) прочность
- Б) воздухопроницаемость
- В) пылеемкость
- Г) гигроскопичность
- Д) усадка
- Е) сминаемость
- Ж) теплозащитность
- З) износостойкость
- И) намокаемость
- К) драпируемость

Задание 11. Что является сырьем для производства искусственных волокон. Выберите правильные варианты.

- А) древесина
- Б) природный газ
- В) уголь
- Г) отходы хлопка
- Д) молоко
- Е) нефть
- Ж) кукуруза

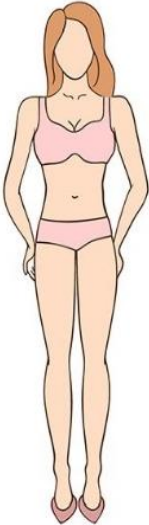


Задание 12. Определите каким номером обозначена длина стежка:



Задание 13. Подберите правильные ответы из предложенных вариантов : отутюживание, заутюживание, разутюживание, приутюживание.

- I. Уменьшение толщины шва, сгиба, а также края детали с помощью утюга называется ___?___.
- II. Удаление всех заминов в готовом изделии с помощью утюга называется ___?___.
- III. Отгибание припусков шва, складки или края детали в одну сторону и закрепление их в этом положении с помощью утюга называется ___?___.
- IV. Раскладка припусков шва или складки в разные стороны и закрепление их в этом положении с помощью утюга называется ___?___.

Задание 14. Подберите фасоны юбок подходящие к типу фигуры «перевернутый треугольник»

	 А)
	 Б)
	 В)
	 Г)

Задание 15. Установите соответствие: в каком процентном отношении, согласно принципам здорового питания, должны находиться пищевые продукты? Варианты ответов: 5, 15, 20, 25, 35, 40, 50, 65 .



I. Жир, масло, соль, сахар, сладости	А) 5%
II. Мясо, рыба, молоко, яйца	Б) 15%
III. Овощи, фрукты	В) 20%
IV. Хлеб, каши	Г) 35%
	Д) 40%
	Е) 50%
	Ж) 65%
	З) 65%

Задание 16. Для разделки продуктов нужно иметь отдельные разделочные доски с соответствующими маркировками. Расшифруйте их:

- Х. - ___ ?
- О.С. - ___ ?
- О.В. - ___ ?
- Р.С. - ___ ?
- Р.В. - ___ ?
- М.С. - ___ ?
- М.В. - ___ ?

Пример: Г. - гастрономия

Задание 17. Установите соответствие между приемами и видами тепловой обработки.

Приемы тепловой обработки	Виды тепловой обработки
I. Основные	А) Варка
	Б) Пассерование
II. Вспомогательные	В) Тушение
	Г) Бланширование
III. Комбинированные	Д) Запекание
	Е) Жарение

Задание 18. Рассмотрите рисунок женского русского народного костюма. Составьте его основные элементы из предложенных букв.

- А) о к ш к о к и н
- Б) з п н а а
- В) р б х у а а
- Г) п н в о е а



Задание 19. Какой вид народных промыслов России представлен в стихотворении.

Вот чёрный изящный поднос
С букетом из лилий, пионов и роз.
В нём бликами летнее солнце играет,
Каймой золотистой по краю сверкает.





Чтоб круглым и гладким поднос получился,
Сначала жестянщик усердно трудился.
Он долго шпаклёвкой его грунтовал –
И лаком поверхность не раз заливал.

Чтоб роспись художник нанёс по металлу,
Фон чёрным на нём должен быть или алым.
Букеты цветов из сада и луга
Кисть живописца выводит по кругу.

Вальсирует ловко и быстро кружится,
Мазками упругими краска ложится.
Смотри: разлетелись по чёрному лаку
Пионы, ромашки, розаны и маки.

Когда за окном снегопад и мороз,
Живыми цветами усыпан поднос.
Посмотришь с улыбкой на дивный букет
И кажется, лето нам шлёт свой привет.

Задание 20. Впишите названия ручных отделочных швов.

1	?	
2	?	
3	?	
4	?	

Задание 21. Творческое задание.

Подушки своими руками – простой способ оживить наскучивший вам интерьер. Несколько декоративных подушек придадут уюта и тепла вашей квартире.

В данном задании предложите вариант вашей декоративной подушки.

Этапы работы:

1. Выполните эскиз модели в цвете.
2. Сделайте описание модели по эскизу.
3. Предложите варианты декоративной отделки данной модели.
4. Предложите ткани (волокнистый состав) или другие материалы для шоппера.

Заполните таблицу в бланке ответов.