

**Задания муниципального этапа Всероссийской олимпиады  
школьников по технологии 2023–2024 учебного года  
(направление «Робототехника»)  
7–8 класс**

**Общие вопросы**

**1. Данные роботы используются во многих отраслях промышленности, для автоматизации производственных предприятий и повышения эффективности сборочных линий. Как называются эти роботы?**



*Ответ:* \_\_\_\_\_

**2. Как можно наиболее экологично использовать обрезки мебельного производства? Выберите из предложенных вариантов переработки мебельных отходов рациональные методы экологичной утилизации:**

а) сжигание с целью получения энергии

- б) захоронение на свалке
- в) переработка
- г) возвращение в производственный процесс
- д) компостирование

Ответ: \_\_\_\_\_

**3. Ответьте на вопрос. Что началось раньше – массовое использование персональных компьютеров или общение в сети Интернет?**

Ответ: \_\_\_\_\_

**4. Выберите один вариант ответа. Изучая технологию в школе, Вы осваиваете:**

- а) методы решения физических задач;
- б) анализ химических процессов;
- в) анализ биологических явлений;
- г) методы конструирования и создания изделий.

Ответ: \_\_\_\_\_

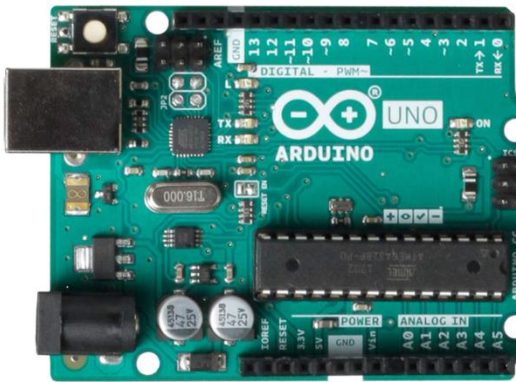

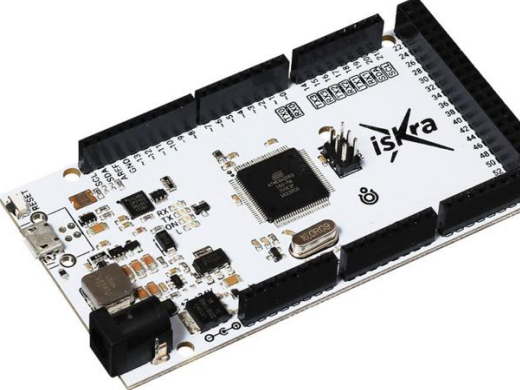
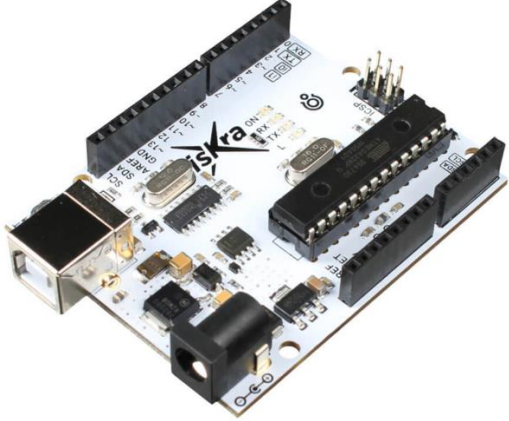
**5. Выберите один вариант ответа. Определите к каким типам профессий относится профессия «графический дизайнер».**

- 1) человек – человек
- 2) человек – техника
- 3) человек – знаковая система
- 4) человек – художественный образ
- 5) человек – природа

Ответ: \_\_\_\_\_

### Специальная часть

**6. Ниже приведены рисунки различных платформ, необходимо выбрать изображение с платформой в которой встроен модуль WiFi для дистанционного управления.**

	
А	Б
	
В	Г

Ответ: \_\_\_\_\_

**7. Представьте, что у вас есть набор светодиодов с разными напряжениями питания и вы хотите использовать один и тот же источник питания напряжением 12 В для всех светодиодов. Какие значения резисторов вам нужно выбрать для каждого светодиода, чтобы они не перегорели?**

Данные:

Ток светодиода 20 мА.

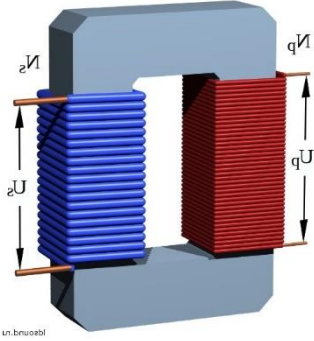

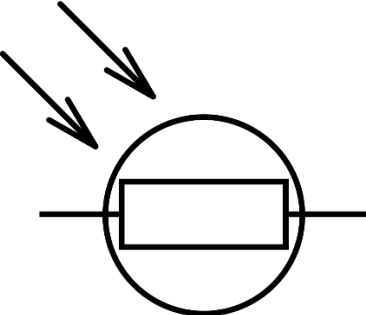

Напряжение питания первого светодиода 2 В.

Напряжение питания второго светодиода 3,5 В.

Напряжение питания третьего светодиода 5 В.

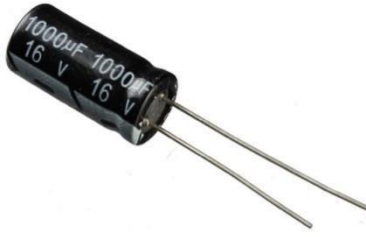


Ответ: \_\_\_\_\_

8. На рисунках изображены электрические компоненты, необходимо выбрать фоторезистор.

	
<p style="text-align: center;">А</p>	<p style="text-align: center;">Б</p>
	
<p style="text-align: center;">В</p>	<p style="text-align: center;">Г</p>

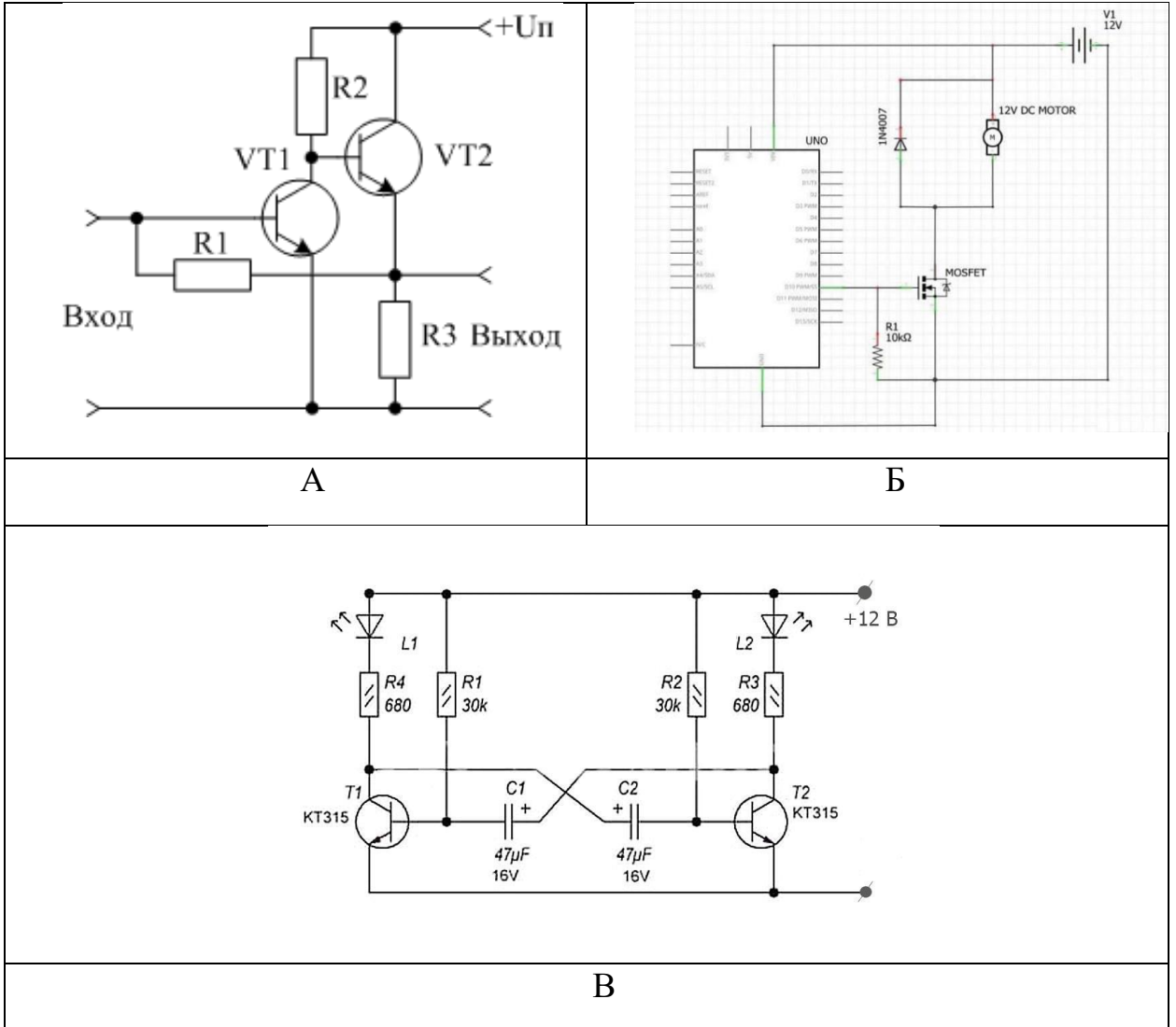
Ответ: \_\_\_\_\_

9. На рисунке изображены компоненты для радиоэлектроники. Какой компонент используется для усиления электрического сигнала?

		
<p style="text-align: center;">А</p>	<p style="text-align: center;">Б</p>	<p style="text-align: center;">В</p>





Ответ: \_\_\_\_\_

10. Выбрать из предложенных ниже изображений схему мультивибратора.




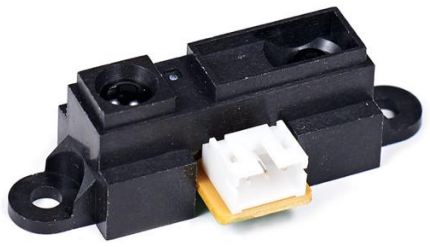
Ответ: \_\_\_\_\_

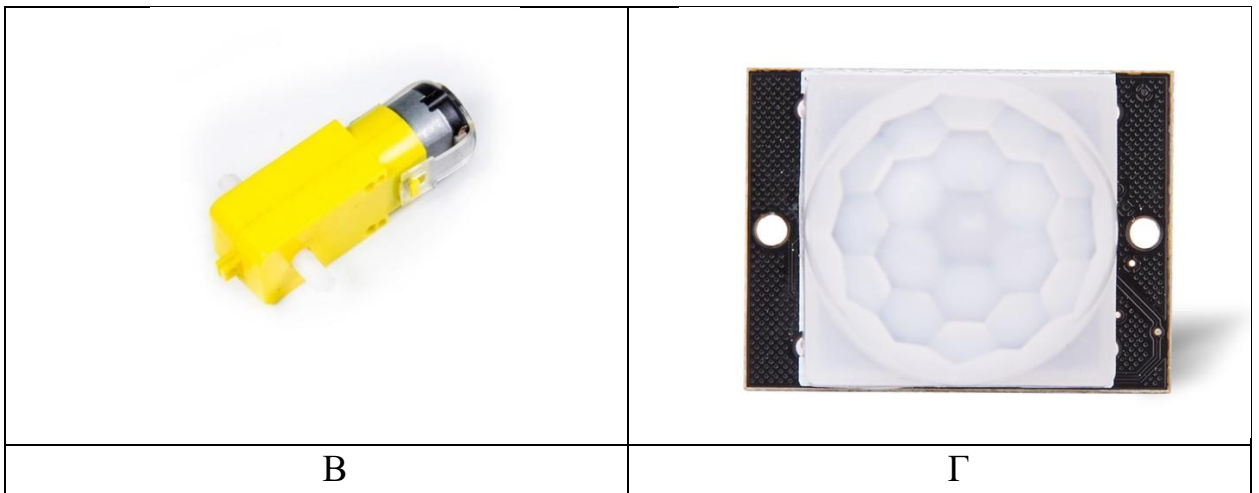
11. Из предложенных рисунков выберите тот, на котором изображен шаговый двигатель.

	
<p style="text-align: center;">А</p>	<p style="text-align: center;">Б</p>
	
<p style="text-align: center;">В</p>	<p style="text-align: center;">Г</p>

Ответ: \_\_\_\_\_

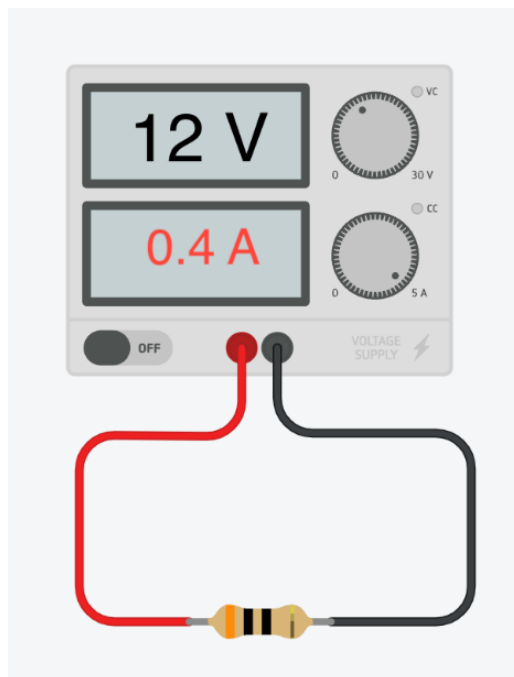
**12. Какие сенсоры могут использоваться в робототехнике? (Выберите один или несколько вариантов ответа)**

	
<p style="text-align: center;">А</p>	<p style="text-align: center;">Б</p>



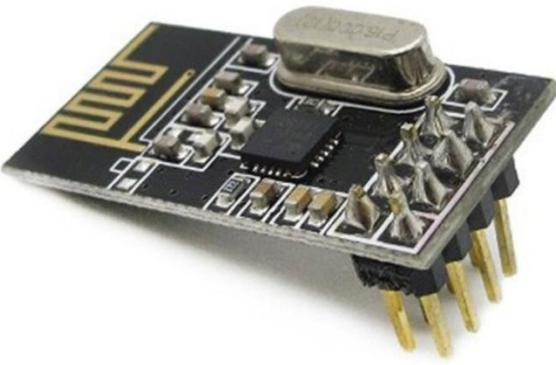
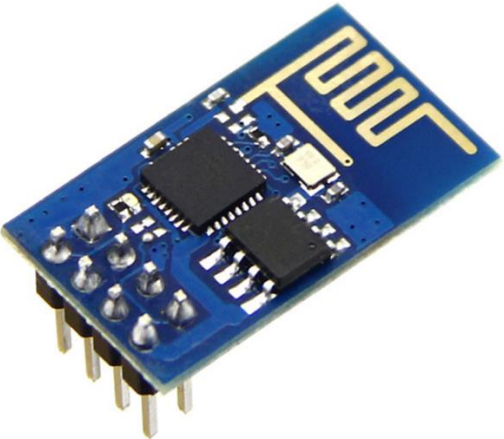

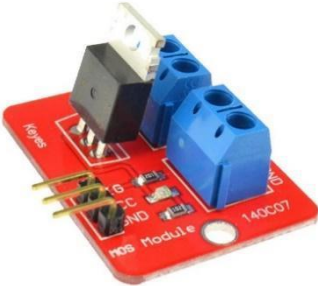
Ответ: \_\_\_\_\_

13. На рисунке ниже изображена схема соединения резистора и источника питания. Сила тока равна 0,4 А, напряжение 12 В. Необходимо вычислить номинал резистора, ответ записать в Омах.



Ответ:

14. Из предложенных рисунков выберите тот, на котором изображен модуль MOSFET транзистора.

	
<p style="text-align: center;">А</p>	<p style="text-align: center;">Б</p>
	
<p style="text-align: center;">В</p>	<p style="text-align: center;">Г</p>

Ответ: \_\_\_\_\_

**15. Ниже представлена часть программы, записать в ответ что будет выводиться в монитор порта:**

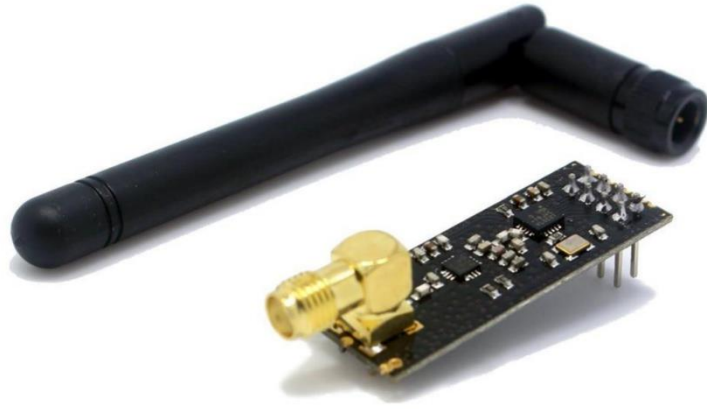
```
int temperature = 25;
...
Serial.print("Текущая температура: ");
Serial.print(temperature);
Serial.println(" градусов Цельсия.");
...

```

Ответ: \_\_\_\_\_

**16. Какое напряжение питания используется для модуля nRF24L01, изображенного на рисунке?**



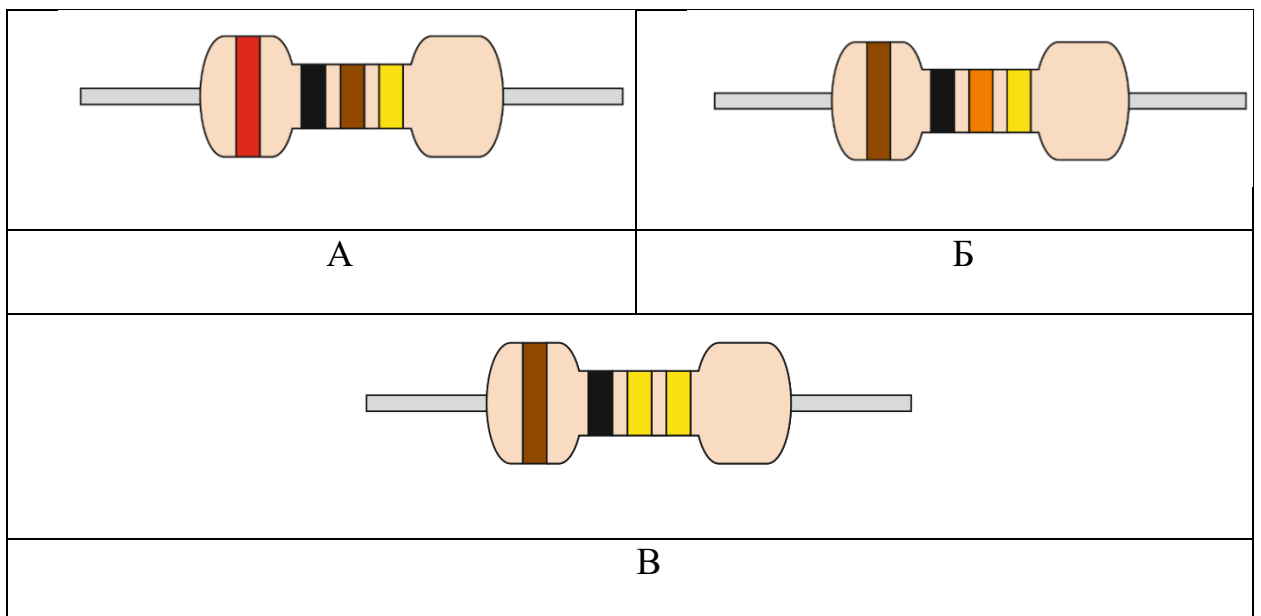


Варианты ответа:

- 1) 3.3 В.
- 2) 5 В.
- 3) 6 В.
- 4) 12 В.

Ответ: \_\_\_\_\_

**17. Необходимо найти резистор на 200 ом, без таблицы маркировок.**



Ответ: \_\_\_\_\_

**18. Какие языки программирования чаще всего используются для программирования роботов?**

- А. Python и C++
- Б. Java и Ruby
- В. HTML и CSS

*Ответ:* \_\_\_\_\_

**19. Какой тип датчика используется для определения положения робота в пространстве?**

- А. Датчик гравитации
- Б. Гироскоп
- В. GPS-модуль

*Ответ:* \_\_\_\_\_

**20. Что такое ROS (Robot Operating System)?**

- А. Программная платформа для разработки робототехнических систем
- Б. Специализированная одежда для роботов
- В. Операционная система, предназначенная только для роботов

*Ответ:* \_\_\_\_\_

**21. Творческое задание**

**Сколько батареек нужно поставить в самодельные фонарики, если батарейки выдают напряжение 2 В, а лампочка рассчитана на рабочее напряжение 15 В.**

*Ответ:* \_\_\_\_\_