

**Муниципальный этап**

**Теоретический тур**

7, 8 классы

*Общая часть*

**1. Рабочим \_\_\_\_\_ – называется определенный участок площади мастерской, предназначенный для выполнения учебно-производственной работы и оснащенный в соответствии с характером этой работы оборудованием, инструментами, приспособлениями и материалами.**

*Выберите один правильный ответ.*

- а) верстаком;
- б) местом;
- в) станком;
- г) участком

Ответ: \_\_\_\_\_

**2. Какой измерительный инструмент позволяет измерить глубину глухого отверстия диаметром 10 мм, просверленного в металлической заготовке?**

*Выберите один правильный ответ.*

- а) угольник
- б) микрометр
- в) линейка
- г) штангенциркуль

Ответ: \_\_\_\_\_

**3. Применение 3D-принтеров для строительства зданий и сооружений позволяет применить в качестве строительного материала, загружаемого в такой тип принтера,**

*Выберите верное утверждение.*

- а) тугоплавкие легированные стали, нагретые до жидкого состояния
- б) различные виды мелкозернистых бетонов
- в) шпаклёвочные смеси.

Ответ: \_\_\_\_\_

**4. В электродрель можно устанавливать свёрла с различными диаметрами цилиндрического хвостовика, например, от 1 до 10 мм. Сверло закрепляется в специальном устройстве, которое называется:**

*Выберите один правильный ответ.*

- а) патроном
- б) захватом
- в) струбциной
- г) тисками

Ответ: \_\_\_\_\_

**5. Продолжи пословицу.**

Птицу узнают в полете, а ...

Ответ: \_\_\_\_\_

## Специальная часть

**6. Размер деталей по чертежу равен  $12 \pm 0,02$ . Годными являются детали, имеющие размеры:**

*Выберите один правильный ответ.*

- а) 12,05;
- б) 12,01;
- в) 11,95;
- г) 11,99.

Ответ: \_\_\_\_\_

**7. Приведите примеры трёх известных Вам металлообрабатывающих станков.**

Ответ: \_\_\_\_\_

**8. Назовите верное определение аддитивного производства.**

*Выберите один правильный ответ.*

- а) Процесс добавления или отсекаания микроскопических объемов материала для создания трёхмерных объектов;
- б) Процесс объёмной кристаллизации порошковых материалов в трёхмерный объект;
- в) Процесс добавления материала с помощью инфракрасного или ультрафиолетового лазера;
- г) Процесс послойного создания трёхмерных объектов по трёхмерной компьютерной модели.

Ответ: \_\_\_\_\_

**9. В мире широкое развитие получает электротранспорт. Назовите три профессии, освоение которых позволяет человеку управлять разными видами таких транспортных средств в нашей стране.**

Ответ: \_\_\_\_\_

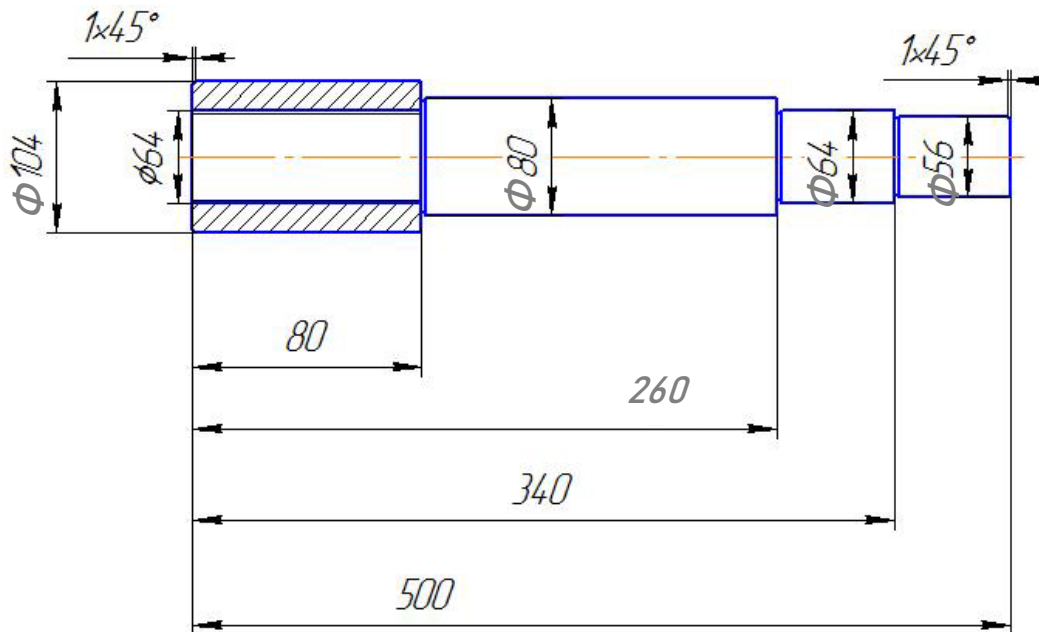
**10. Вставьте в текст название современного оборудования, используемого в том числе и в лёгкой промышленности.**

\_\_\_\_\_ оборудование используется при раскрое ткани, изготовлении заготовок для аппликаций, резе шевронов.

Это оборудование обладает следующими достоинствами:

- экономия времени оператора вышивального автомата (нет простоя);
- точное позиционирование, так как весь процесс программируется на компьютере и все контуры будущих шевронов или аппликаций идеально совпадают;
- ровный край без дополнительной обработки. Край шеврона «не сыпется», так как край ткани сплавляется.

11. По представленному изображению ступенчатого вала определите длину крайней правой ступени вала и размер фаски.



Ответ: \_\_\_\_\_

12. Укажите, какая передача используется в сверлильном станке для перемещения сверла вверх и вниз.

Ответ: \_\_\_\_\_

13. Ресурсы семьи - это:

Выберите один правильный ответ.

- а) социальное желание иметь что-либо в семье;
- б) правильное планирование бюджета семьи;
- в) всё, чем располагает семья.

Ответ: \_\_\_\_\_

14. Для каких целей во многих странах увеличивается использование солнечной энергии?

Ответ: \_\_\_\_\_

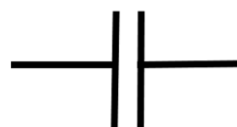
---

---

---

15. Идентифицируйте условное обозначение, применяемое в схематическом обозначении электрической цепи.

Выберите один правильный ответ.



- а) Гальванический элемент;
- б) Трансформатор;
- в) Конденсатор;
- г) Предохранитель.

Ответ: \_\_\_\_\_

**16. На прилавках магазинов можно приобрести гальванические элементы (батарейки) типов ААА и АА. Укажите параметр, который будет одинаковым для данных гальванических элементов.**

Ответ: \_\_\_\_\_

**17. Назовите изделие, изготовленное из однородного материала без сборочных операций или из одного куска при помощи склейки, спайки и т.д**

Ответ: \_\_\_\_\_

**18. Ежегодно в конце августа в Кузбассе отмечается День шахтера. Назовите две рабочие профессии и две профессии инженерно-технических работников, которые требуются для угледобывающей отрасли.**

Ответ: \_\_\_\_\_

**19. Установите соответствие между технологическими операциями и применяемыми для их выполнения инструментами.**

1.	Пиление древесины	А.	Майзель
2.	Строгание древесины	Б.	Проходной отогнутый правый резец
3.	Точение древесины	В.	Ножовка
4.	Опиливание древесины	Г.	Электродрель
5.	Пиление стали	Д.	Ножовка слесарная
6.	Сверление металла	Е.	Рашпиль
7.	Точение стали	Ж.	Шерхебель

Ответ: \_\_\_\_\_

**20. Определите, какие из компонентов проектной деятельности следует осуществлять на поисково-исследовательском этапе выполнения проекта.**

- а) анализ возможных прототипов проекта;
- б) определение основной проблемной области проектирования;
- в) презентация выполненного проекта;
- г) изготовление технологической части проекта.

Ответ: \_\_\_\_\_

## 21. Творческое задание

**Разработайте деревянную поперечную ступень для верёвочной лестницы.**  
(Рис. 1)

### Технические условия

1. Вам необходимо, из бруска 40×40×400 мм. разработать поперечную ступень для верёвочной лестницы.
2. Составьте эскиз ступени (ГОСТ 3.1128-93 Правила выполнения эскизов) по следующим габаритным размерам:
  - 2.1. Диаметр ступени 35 мм., длина 320 мм. Диаметр отверстий и места их расположения определите самостоятельно.
  - 2.2. Укажите все необходимые для изготовления ступени размеры.
3. Перечислите названия технологических операций, применяемых при изготовлении данного изделия, по порядку их выполнения:

---

4. Перечислите оборудование, инструменты и приспособления, применяемые для изготовления данного изделия:

---

5. Укажите вид декоративной отделки готового изделия:

---

*Примечание.* Учитывается вид декоративной отделки и дизайн готового изделия.



Рис.1