

ВОПРОСЫ, КЕИС

ОБЩИЕ ВОПРОСЫ:

Вопрос 1. Определите, к какому типу по предмету труда относится профессия «ШАХТЕР». Выберите правильный ответ (поставьте отметку в квадрате справа):

- А) человек - человек
- Б) человек - знак
- В) человек - машина
- Г) человек - природа
- Д) человек - художественный образ

Вопрос 2. Автомат - устройство, _____ выполняющее по заданной программе без непосредственного участия человека все операции в процессе преобразования, передачи использования энергии, материалов или информации.

Определите в списке все бытовые автоматы (поставьте отметку в соответствующих квадратах):

- А) холодильник
- Б) бетономешалка
- В) стиральная машина
- Г) автомобиль
- Д) робот-пылесос

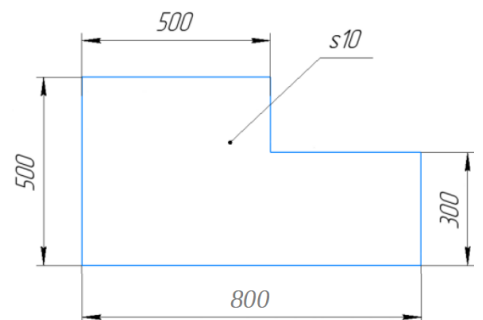
Вопрос 3. В городе N проживает семья _____ из шести человек. Папа работает водителем и получает заработную плату в размере 80000 руб, мамина зарплата составляет 46000 рублей. Дочь учится на 1 курсе ВУЗа и получает стипендию 3000 рублей. Сын учится в 8 классе. Дедушка и бабушка - пенсионеры, оба получают пенсию по 30000 рублей. **Посчитайте доход на одного человека в этой семье.**

Ответ _____

Вопрос 4. Серёжа выпилил из фанеры деталь. Толщина фанеры, из которой выпилена деталь, равна 10 мм. На чертеже размеры указаны в миллиметрах. Плотность фанеры равна 725 г/дм³.

Определите массу детали в граммах

Ответ _____

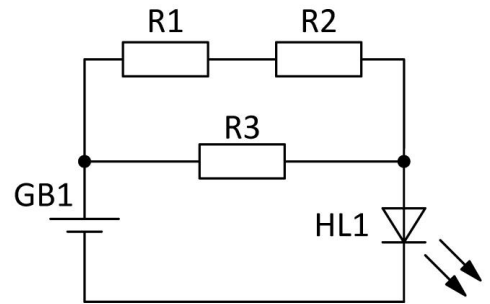


Вопрос 5. Определите, к какому типу по предмету труда относится профессия «УЧИТЕЛЬ». Выберите правильный ответ (поставьте отметку в квадрате):

- А) человек - человек
- Б) человек - знак
- В) человек - машина
- Г) человек - природа
- Д) человек - художественный образ

ВОПРОСЫ, КЕЙС

Вопрос 11. В электрическую цепь включены, как показано на рисунке, гальванический элемент, светодиод и три резистора. Известно, что резисторы используются для ограничения, потребляемого светодиодом тока, напряжение питания 5 В, падение напряжения на светодиоде 1,5 В, сопротивление резистора $R3 = 350 \text{ Ом}$, $R1 = 75 \text{ Ом}$, светодиод при максимальной яркости потребляет ток 20 мА. **Найдите сопротивление резистора R2.**



Ответ

Вопрос 12. Какой инструмент изображен на изображении

Выберите правильный ответ (поставьте отметку в квадрате справа)



А) Кувалда

Б) Киянка

В) Молоток печника

Г) Слесарный молоток

Вопрос 13. Сева запрограммировал двухмоторного робота с двумя датчиками освещенности, направленными вниз. Для определения положения датчиков над линией Сева завел четыре логических переменных A, B, C, D, значения которых обновляются.

$A = \text{sensor1} < \text{grey1}$

$B = \text{sensor1} > \text{grey1}$

$C = \text{sensor2} < \text{grey2}$

$D = \text{sensor2} > \text{grey2}$

Системные переменные sensor1, sensor2 – это текущие показания датчиков (0 — темно, 100 - светло). Переменные grey1, grey2 – пороговые значения на границе черного и белого.

Сева составил условия, используя логические операции AND, OR, NOT и логические переменные A, B, C, D (латинскими буквами).

Определите, что это за условия: NOT A OR NOT C

Выберите правильный ответ (поставьте отметку в квадрате справа)

А) Только второй датчик строго над черной линией

Б) Ни один датчик не видит черной линии

В) Первый датчик строго на границе

Г) Оба датчика строго на границе

Вопрос 14. Тип соединения, обширно применяемый в столярном деле — это...

Выберите правильный ответ (поставьте отметку в квадрате справа)

А) Шиповое

Б) Шпоночное

В) Резьбовое

Г) Сварное

Вопрос 15. Конденсатор емкостью 1000 мкФ заряжается через резистор сопротивлением 1 кОм. Определите величину напряжения источника питания, достаточную для того, чтобы конденсатор зарядился до напряжения 12 В.

Ответ _____

Вопрос 16. Слесарный ручной инструмент, используемый для скобления изделия (убирает острые кромки), его финишной обработки.

Выберите правильный ответ (поставьте отметку в квадрате справа):

А) Напильник

Б) Стамеска

В) Кернер

Г) Ножовка

Д) Шабер

Вопрос 17. Способ обработки древесины, при котором получают цилиндрические сквозные или не-сквозные отверстия и другие углубления для соединения деталей, закрепления фурнитуры и прочего.

Выберите правильный ответ (поставьте отметку в квадрате справа):

А) Пиление

Б) Фрезерование

В) Строгание

Г) Сверление

Д) Шлифование

ВОПРОСЫ, КЕЙС

Вопрос 18. Петя собирает передачу для переключения скоростей на своем велосипеде, используя шестерни размером 12, 16, 24 и 32 зубца (такой же и порядок передачи вращения). **Какое число полных оборотов выполнит ведомый вал, если Петя будет вращать педали в течение 10 минут со скоростью 50 об/мин.**

Ответ _____

Вопрос 19. Петя собирает передачу для переключения скоростей на своем велосипеде, используя шестерни размером 12, 16, 24 и 32 зубца (такой же и порядок передачи вращения). **Найдите передаточное число передачи.**

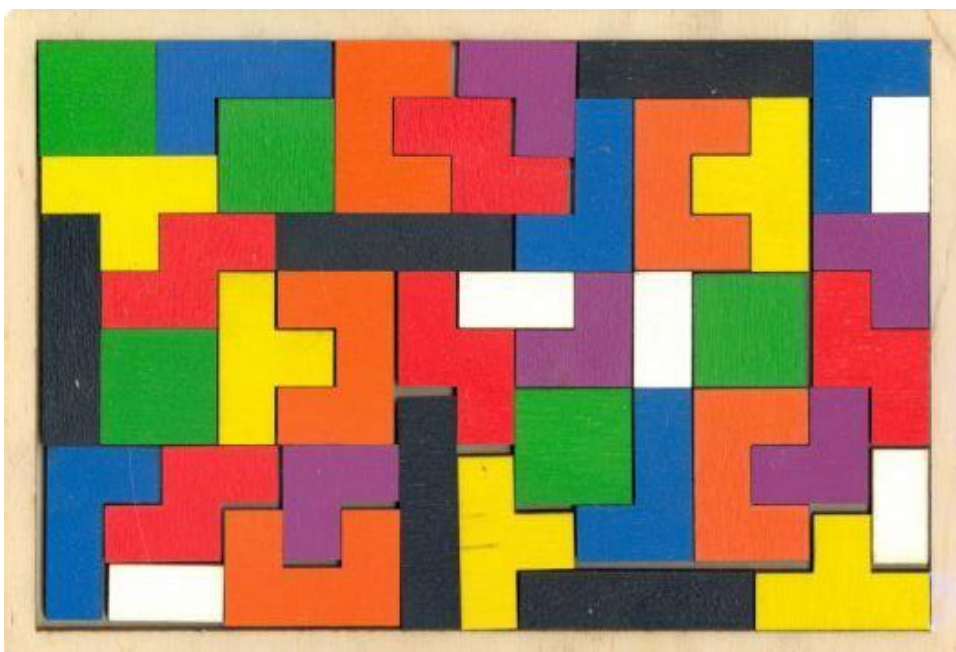
Ответ _____

Вопрос 20. Ручной инструмент для зажима и вращения некоторых видов режущего слесарного инструмента: метчиков, плашек, разверток, зенкеров, выверток и других.

Выберите правильный ответ (поставьте отметку в квадрате справа)

- А) Вороток
- Б) Дрель
- В) Пассатижи
- Г) Цековка

КЕЙСОВОЕ ЗАДАНИЕ. Перед вами представлен составной деревянный пазл. Толщина всех деталей 10 мм. Ширину и длину можете увидеть на чертеже.



Перв. примен.																																																			
Справ. №																																																			
Подп. и дата	<table border="1" style="width: 100%; border-collapse: collapse;"> <tr> <td style="width: 10%;"></td> <td style="width: 10%;"></td> <td style="width: 10%;"></td> <td style="width: 10%;"></td> <td style="width: 10%;"></td> <td style="width: 10%;"></td> <td style="width: 10%;"></td> <td style="width: 10%;"></td> </tr> <tr> <td style="text-align: center;">Изм.</td> <td style="text-align: center;">Лист</td> <td style="text-align: center;">№ докум.</td> <td style="text-align: center;">Подп.</td> <td style="text-align: center;">Дата</td> <td colspan="3" rowspan="4" style="text-align: center; vertical-align: middle;"> <h2 style="margin: 0;">Пазл</h2> </td> </tr> <tr> <td style="text-align: center;">Разраб.</td> <td></td> <td></td> <td></td> <td></td> </tr> <tr> <td style="text-align: center;">Проб.</td> <td></td> <td></td> <td></td> <td></td> </tr> <tr> <td style="text-align: center;">Т.контр.</td> <td></td> <td></td> <td></td> <td></td> </tr> <tr> <td style="text-align: center;">Н.контр.</td> <td></td> <td></td> <td></td> <td></td> <td style="text-align: center;">Лист</td> <td style="text-align: center;">Листов</td> <td style="text-align: center;">1</td> </tr> <tr> <td style="text-align: center;">Утв.</td> <td></td> <td></td> <td></td> <td></td> <td colspan="3"></td> </tr> </table>												Изм.	Лист	№ докум.	Подп.	Дата	<h2 style="margin: 0;">Пазл</h2>			Разраб.					Проб.					Т.контр.					Н.контр.					Лист	Листов	1	Утв.							
Изм.	Лист	№ докум.	Подп.	Дата	<h2 style="margin: 0;">Пазл</h2>																																														
Разраб.																																																			
Проб.																																																			
Т.контр.																																																			
Н.контр.					Лист	Листов	1																																												
Утв.																																																			
Взам. инв. №	Инв. № дубл.	Подп. и дата	Инв. № дубл.	Подп. и дата	<p>Копировал _____</p> <p>Формат А4</p>																																														
Инв. № подл.	Подп. и дата	Подп. и дата	Инв. № дубл.	Подп. и дата																																															

В таблице 1 необходимо поставить габаритные размеры пазла в сборе, а также определить площадь поверхности каждой фигуры и цвет для ее дальнейшей покраски.

