



ВСЕРОССИЙСКАЯ ОЛИМПИАДА ШКОЛЬНИКОВ

ПО ТЕХНОЛОГИИ

МУНИЦИПАЛЬНЫЙ ЭТАП

2023–2024 учебный год

7-8 класс

Направление «Техника, технологии и техническое творчество»

Уважаемый участник олимпиады!

Вам предстоит выполнить теоретические и тестовые задания.

Время выполнения заданий теоретического тура 90 минут.

Выполнение теоретических (письменных, творческих) заданий целесообразно организовать следующим образом:

- не спеша, внимательно прочитайте задание и определите, наиболее верный и полный ответ;
- отвечая на теоретический вопрос, обдумайте и сформулируйте конкретный ответ только на поставленный вопрос;
- если Вы выполняете задание, связанное с заполнением таблицы или схемы, не старайтесь детализировать информацию, вписывайте только те сведения или данные, которые указаны в вопросе;
- особое внимание обратите на задания, в выполнении которых требуется выразить Ваше мнение с учетом анализа ситуации или поставленной проблемы. Внимательно и вдумчиво определите смысл вопроса и логику ответа (последовательность и точность изложения). Отвечая на вопрос, предлагайте свой вариант решения проблемы, при этом ответ должен быть кратким, но содержать необходимую информацию;
- после выполнения всех предложенных заданий еще раз удостоверьтесь в правильности выбранных Вами ответов и решений.

Выполнение тестовых заданий целесообразно организовать следующим образом:

Всероссийская олимпиада школьников по технологии. Направление «Техника, технологии и техническое творчество» 2023–2024 уч. г. Муниципальный этап. 7–8 классы

- не спеша, внимательно прочитайте тестовое задание;
- определите, какой из предложенных вариантов ответа наиболее верный и полный;
- напишите букву, соответствующую выбранному Вами ответу;
- продолжайте, таким образом, работу до завершения выполнения тестовых заданий; после выполнения всех предложенных заданий еще раз удостоверьтесь в правильности ваших ответов;
- если потребуется корректировка выбранного Вами варианта ответа, то неправильный вариант ответа зачеркните крестиком, и рядом напишите новый.

Предупреждаем Вас, что:

- при оценке тестовых заданий, где необходимо определить один правильный ответ, 0 баллов выставляется за неверный ответ и в случае, если участником отмечены несколько ответов (в том числе правильный), или все ответы;
- при оценке тестовых заданий, где необходимо определить все правильные ответы, 0 баллов выставляется, если участником отмечены неверные ответы, большее количество ответов, чем предусмотрено в задании (в том числе правильные ответы) или все ответы.

Задание теоретического тура считается выполненным, если Вы вовремя сдаете его членам жюри.

Максимальная оценка –25 баллов.

Общая часть

1. (1 балл) Из предложенных рисунков выберите два, на которых изображены технологические машины.

А)



Б)



В)



Г)



2. (1 балл) При покупке материалов для ремонта необходимо знать площадь помещения. Квартира состоит из комнаты, кухни, коридора и санузла. Ширина кухни 3 м, её длина 3,5 м, размер санузла – 1 на 1,5 м, длина коридора – 5,5 м. Используя приведённый ниже план квартиры, найдите площадь комнаты. Запишите только ответ в квадратных метрах.



3. (1 балл) Определите, какая сельскохозяйственная культура изображена на рисунке.

- А) капуста полевая,
- Б) капуста цветная,
- В) капуста брокколи,
- Г) капуста кольраби,
- Д) капуста брюссельская.



4. (1 балл) Какая из профессий исчезла с появлением персональных компьютеров?

- А) наборщик текста,
- Б) редактор,
- В) веб-дизайнер,
- Г) машинистка.

5. (1 балл) Из приборов, изображённых на рисунках, выберите те, источником энергии для которых является электричество. Выберите все правильные ответы.

А)



Б)



В)



Г)



Специальная часть

6. (1 балл) В Московском Кремле на постаменте с восточной стороны колокольни «Иван Великий» установлен Царь-колокол высотой 6,14 метра и весом около 202 тонн. Изготовлен он был под руководством колокольных дел мастеров отца и сына Моториных в XVII веке. Основываясь на уровне развития техники и технологий того времени, назовите материал изготовления и технологию изготовления данного исторического объекта.



7. (1 балл) Определите, к каким двум основным типам профессий относится профессия «ландшафтный дизайнер».

- а) человек – знак
- б) человек – природа
- в) человек – техника
- г) человек – человек
- д) человек – художественный образ

8. (1 балл) В электродрель можно устанавливать свёрла с различными диаметрами цилиндрического хвостовика, например от 1 до 10 мм. Сверло закрепляется в специальном устройстве, которое называется:

- а) патроном
- б) захватом
- в) струбциной

9. (1 балл) Технологии механической токарной обработки стали могут включать в себя следующие группы технологических операций. Выберите один правильный ответ.

- а) точение, сверление, нарезание резьбы
- б) пиление, опиливание, строгание
- в) точение, штамповка, литьё
- г) протягивание, шабрение, ковка

10. (1 балл) В декабре 1947 года опытно-конструкторское подразделение Bell Telephone Laboratories фирмы American Telephone and Telegraph представило первый транзистор. Позднее в 1956 году трём учёным за его разработку была присвоена Нобелевская премия по физике. Сегодня в современной видеокarte среднего уровня производительности, изготавливаемой с применением нанотехнологий, насчитывают следующее количество транзисторов. Выберите один правильный ответ.

- а) от 10 до 30
- б) от 50 до 100
- в) от 100 до 200
- г) от 1000 до 3000
- д) от 10000 до 5000 е)
от 10000 до 150000
- ж) от 1000000 до 14000000000

11. (1 балл) Для кровельных работ часто применяют тонколистовой металл. Чаще всего данный металл изготавливают на специальном оборудовании методом прокатки. Дайте технологически верное название данного оборудования.

12. (1 балл) Применение пластмассового дюбеля для осуществления углового соединения мебельных деталей, выполненных из ДСП толщиной 16 мм, следует считать

- а) технологически верным
- б) технологически ошибочным
- в) технологически невозможным

13. (1 балл) Какая технологическая операция может быть осуществлена на сверлильном станке?

- а) точение
- б) пиление
- в) зенкерование

14. (1 балл) Вставьте пропущенное слово в текст. В качестве источников электрической энергии для современных смартфонов применяют различные типы аккумуляторов. Любой из этих типов аккумуляторов нуждается в периодической зарядке. Если во время процесса зарядки отключить функционирование смартфона, то аккумулятор будет работать в режиме _____ электрической энергии.

15. (1 балл) При сверлении отверстий в бетоне часто применяют дрель-перфоратор. Какие движения будет совершать композитное сверло с твёрдосплавными вставками такой дрели при работе?

16. (1 балл) На каких пиломатериалах после распиловки остаётся кора?

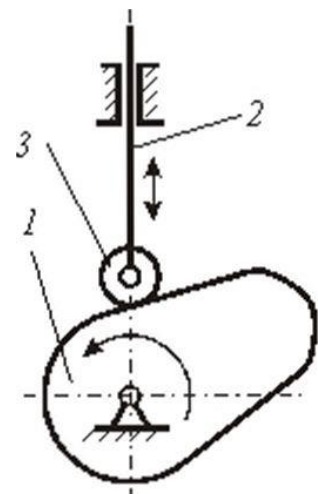
- а) обрезная доска
- б) горбыль
- в) брусок
- г) доска необрезная

17. (1 балл) Назовите технологическую операцию, которую можно осуществить представленными на изображении инструментами при их использовании совместно с деревянной киянкой.



18. (1 балл) На прилавках магазинов можно приобрести гальванические элементы (батарейки) типов ААА и АА. Укажите параметр, который будет одинаковым для данных гальванических элементов.

19. (1 балл) На схеме представлен механизм, в котором кулачок 1, вращаясь с угловой скоростью ω , взаимодействует с роликом 3, в результате чего толкатель (ползун) 2 осуществляет движение в направляющих. Напишите общее название данного механизма.



20. (1 балл) Определите по изображению назначение и название приспособления.



21. (5 баллов) Творческое задание.

Вам необходимо спроектировать процесс изготовления изделия «Деревянная поперечная ступень для верёвочной лестницы». Требуется обосновать выбор материалов, формы, технологии изготовления, возможность художественной отделки и выполнить эскиз с простановкой выбранных Вами размеров. Габариты заготовки 350x40x40 мм.

