

**МУНИЦИПАЛЬНЫЙ ЭТАП**  
**ВСЕРОССИЙСКОЙ ОЛИМПИАДЫ ШКОЛЬНИКОВ**  
**по технологии. 2023-2024 учебный год**  
*Профиль «Техника, технологии и техническое творчество» 7- 8 классы*

***Уважаемый участник олимпиады!***

Вам предстоит выполнить теоретические и тестовые задания.

Время выполнения заданий теоретического тура 2 академических часа (90 минут).

Выполнение тестовых заданий целесообразно организовать следующим образом:

- не спеша, внимательно прочитайте тестовое задание;
- определите, какой из предложенных вариантов ответа наиболее верный и полный;
- напишите букву, соответствующую выбранному Вами ответу;
- продолжайте, таким образом, работу до завершения выполнения тестовых заданий;
- после выполнения всех предложенных заданий еще раз удостоверьтесь в

правильности ваших ответов;

– если потребуется корректировка выбранного Вами варианта ответа, то неправильный вариант ответа зачеркните крестиком, и рядом напишите новый.

Выполнение теоретических (письменных, творческих) заданий целесообразно организовать следующим образом:

– не спеша, внимательно прочитайте задание и определите, наиболее верный и полный ответ;

– отвечая на теоретический вопрос, обдумайте и сформулируйте конкретный ответ только на поставленный вопрос;

– если Вы выполняете задание, связанное с заполнением таблицы или схемы, не старайтесь детализировать информацию, вписывайте только те сведения или данные, которые указаны в вопросе;

– особое внимание обратите на задания, в выполнении которых требуется выразить Ваше мнение с учетом анализа ситуации или поставленной проблемы. Внимательно и вдумчиво определите смысл вопроса и логику ответа (последовательность и точность изложения). Отвечая на вопрос, предлагайте свой вариант решения проблемы, при этом ответ должен быть кратким, но содержать необходимую информацию;

– после выполнения всех предложенных заданий еще раз удостоверьтесь в правильности выбранных Вами ответов и решений.

Предупреждаем Вас, что:

– при оценке тестовых заданий, где необходимо определить один правильный ответ, 0 баллов выставляется за неверный ответ и в случае, если участником отмечены несколько ответов (в том числе правильный), или все ответы;

– при оценке тестовых заданий, где необходимо определить все правильные ответы, 0 баллов выставляется, если участником отмечены неверные ответы, большее количество ответов, чем предусмотрено в задании (в том числе правильные ответы) или все ответы.


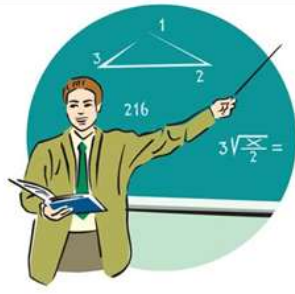




Задание теоретического тура считается выполненным, если Вы вовремя сдаете его членам жюри. **Максимальная оценка – 25 баллов (из них творческое задание оценивается в 5 баллов)**

**МУНИЦИПАЛЬНЫЙ ЭТАП**  
**ВСЕРОССИЙСКОЙ ОЛИМПИАДЫ ШКОЛЬНИКОВ**  
**по технологии. 2023-2024 учебный год**  
*Профиль «Техника, технологии и техническое творчество» 7- 8 классы*

**Общая часть**

1. Впишите в таблицу правильный ответ. (1 балл)

К какой сфере труда относятся данные профессии?





		
Ответ: _____		
		

2. Выберите один правильный ответ. (1 балл).

К какому типу профессий по системе Климова относится профессия, выделенная красным контуром на рисунке задания 1?

- а) Человек – природа
- б) Человек – техника
- в) Человек – человек
- г) Человек – художественный образ
- д) Человек – знаковая система

3. Определите, какими материалами покрыты стены помещения, изображенные на фото. Ответ запишите в виде комбинации цифр и названий покрытия. (1 балл)

Штукатурка	Панели ПВХ	Обои	Плитка
			
1	2	3	4

**МУНИЦИПАЛЬНЫЙ ЭТАП**  
**ВСЕРОССИЙСКОЙ ОЛИМПИАДЫ ШКОЛЬНИКОВ**  
**по технологии. 2023-2024 учебный год**  
*Профиль «Техника, технологии и техническое творчество» 7- 8 классы*

4. Впишите название понятия, определение которого дается (1 балл.)

\_\_\_\_\_ - вид конструкторской документации, содержащий изображение сборочной единицы с указанием необходимых данных для ее сборки и контроля.

5. Приведите не менее пяти примеров различных технологий обработки материалов. (1 балл)

---

---

**Специальная часть**

6. Соотнесите название инструментов и рисунки. (1 балл).

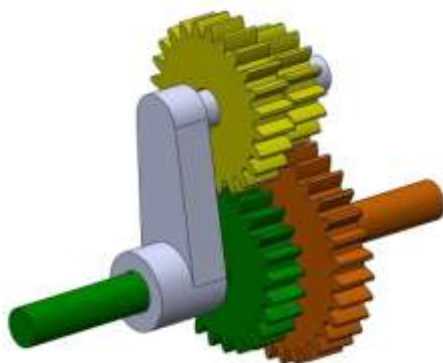
А	Б	В
		
1. Долото	2. Стамеска	3. Майсель

7. Стены деревянного дома можно изготовить из брёвен. Какой тип соединения можно применить, чтобы соединить брёвна сруб друг с другом? Выберите два верных ответа. (1 балл).

- а) в лапу
- б) в обло (в чашу)
- в) в ногу
- г) в стог (в венец)

8. Рассмотрите приложенный рисунок. Определите, к какому типу относится данная механическая передача (1 балл).

**МУНИЦИПАЛЬНЫЙ ЭТАП**  
**ВСЕРОССИЙСКОЙ ОЛИМПИАДЫ ШКОЛЬНИКОВ**  
**по технологии. 2023-2024 учебный год**  
*Профиль «Техника, технологии и техническое творчество» 7- 8 классы*



- а) цепная передача
- б) реечная передача
- в) зубчатая передача
- г) ремённая передача
- д) червячная передача
- е) фрикционная передача

9. Назовите приспособление, представленное на данном изображении. (1 балл).



- а) обушковая пила
- б) буковая заготовка
- в) стусло
- г) болты крепления рукояти пилы

10. На изображении представлена ручная дрель. Определите механизм, позволяющий приводить во вращение сверло, установленное в сверлильном патроне. (1 балл).

**МУНИЦИПАЛЬНЫЙ ЭТАП**  
**ВСЕРОССИЙСКОЙ ОЛИМПИАДЫ ШКОЛЬНИКОВ**  
**по технологии. 2023-2024 учебный год**  
*Профиль «Техника, технологии и техническое творчество» 7- 8 классы*

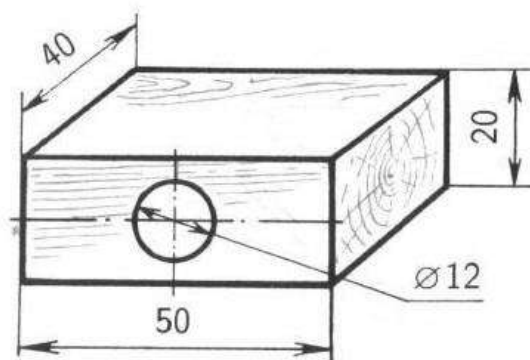


- а) зубчатый передаточный механизм
- б) цепной передаточный механизм
- в) ременный передаточный механизм
- г) кулисный механизм

11. Для изготовления прикладов винтовок и ружей применяли и применяют древесину твёрдых пород. Из представленного списка выберите те породы, которым следует отдавать предпочтение при изготовлении таких прикладов. (1 балл).

- а) липа
- б) орех
- в) клён
- г) осина

12. По техническому рисунку детали определите её габаритные размеры. (1 балл).



- а)  $20 \times 50$  мм
- б)  $50 \times 40 \times 20$  мм
- в)  $50 \times 40$  мм
- г)  $50 \times 20$  мм при диаметре 12 мм

13. Посмотрите на изображения и напишите, в какой технике выполнены изделия, представленные на фото. (1 балл).

**МУНИЦИПАЛЬНЫЙ ЭТАП**  
**ВСЕРОССИЙСКОЙ ОЛИМПИАДЫ ШКОЛЬНИКОВ**  
**по технологии. 2023-2024 учебный год**  
*Профиль «Техника, технологии и техническое творчество» 7- 8 классы*



14. Установите соответствие между материалом и инструментом, который можно применить для его обработки. (1 балл).

Материал	Инструмент
Полимерная глина	Ножницы
Древесина	Скарпель
Камень	Столярный рашпиль
Картон	Стек

15. На изображении представлен передаточный механизм сверлильного станка, передающий вращение от вала электродвигателя к шпинделю станка. Напишите название передаточного механизма (1 балл).



**МУНИЦИПАЛЬНЫЙ ЭТАП**  
**ВСЕРОССИЙСКОЙ ОЛИМПИАДЫ ШКОЛЬНИКОВ**  
**по технологии. 2023-2024 учебный год**  
*Профиль «Техника, технологии и техническое творчество» 7- 8 классы*

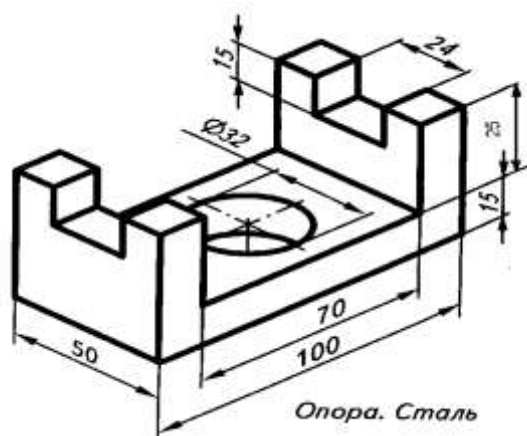
16. Из представленного списка выберите только те разновидности гвоздей, выпускаемые в Российской Федерации в соответствии с ГОСТом, которые обладают наибольшей коррозионной стойкостью. (1 балл).

- а) строительные оцинкованные
- б) строительные без покрытия
- в) винтовые без покрытия
- г) строительные с плоской шляпкой

17. К какому классу относятся тиски, применяемые в процессе практической деятельности на уроках технологии? (1 балл).

- а) классу технологических инструментов
- б) классу технологических приспособлений
- в) классу технологических деталей
- г) классу технологических материалов

18. Определите радиус отверстия, выполненного в детали, представленной на чертеже (1 балл)



19. Выберите все правильные ответы. В современном машиностроении для соединения деталей могут применяться (1 балл)

- а) болты и гайки
- б) резьбовые шпильки
- в) заклёпки
- г) зенковки

20. Аккумуляторы, применяемые в электроинструментах (1 балл)

- а) не требуют подзарядки
- б) рассчитаны на бесконечное число циклов зарядки-разрядки
- в) рассчитаны на определённое (конечное) число циклов зарядки-разрядки
- г) рассчитаны на один цикл разрядки-зарядки

**МУНИЦИПАЛЬНЫЙ ЭТАП**  
**ВСЕРОССИЙСКОЙ ОЛИМПИАДЫ ШКОЛЬНИКОВ**  
**по технологии. 2023-2024 учебный год**  
*Профиль «Техника, технологии и техническое творчество» 7- 8 классы*

*21. Кейс - задание (5 баллов)*

Рассмотрите внимательно рисунок 1.

Разработайте свой эскиз ключницы (образец не копировать).

Выберите материал и обоснуйте свой выбор.

Выберите размеры заготовки.

Опишите последовательность изготовления.

Перечислите используемые инструменты и оборудование.

Предложите декоративное оформление изделия.



*Рис. 1. - Ключница*