

**МУНИЦИПАЛЬНЫЙ ЭТАП**  
**ВСЕРОССИЙСКОЙ ОЛИМПИАДЫ ШКОЛЬНИКОВ**  
**по технологии. 2023-2024 учебный год**  
**Профиль «Культура дома, дизайн и технологии» 9 класс**  
***Уважаемый участник олимпиады!***

Вам предстоит выполнить теоретические и тестовые задания.

Время выполнения заданий теоретического тура 2 академических часа (90 минут).

Выполнение тестовых заданий целесообразно организовать следующим образом:

- не спеша, внимательно прочитайте тестовое задание;
- определите, какой из предложенных вариантов ответа наиболее верный и полный;
- напишите букву, соответствующую выбранному Вами ответу;
- продолжайте, таким образом, работу до завершения выполнения тестовых заданий;
- после выполнения всех предложенных заданий еще раз удостоверьтесь в правильности ваших ответов;

– если потребуется корректировка выбранного Вами варианта ответа, то неправильный вариант ответа зачеркните крестиком, и рядом напишите новый.

Выполнение теоретических (письменных, творческих) заданий целесообразно организовать следующим образом:

- не спеша, внимательно прочитайте задание и определите, наиболее верный и полный ответ;
- отвечая на теоретический вопрос, обдумайте и сформулируйте конкретный ответ только на поставленный вопрос;
- если Вы выполняете задание, связанное с заполнением таблицы или схемы, не старайтесь детализировать информацию, вписывайте только те сведения или данные, которые указаны в вопросе;
- особое внимание обратите на задания, в выполнении которых требуется выразить Ваше мнение с учетом анализа ситуации или поставленной проблемы. Внимательно и вдумчиво определите смысл вопроса и логику ответа (последовательность и точность изложения). Отвечая на вопрос, предлагайте свой вариант решения проблемы, при этом ответ должен быть кратким, но содержать необходимую информацию;
- после выполнения всех предложенных заданий еще раз удостоверьтесь в правильности выбранных Вами ответов и решений.

Предупреждаем Вас, что:

- при оценке тестовых заданий, где необходимо определить один правильный ответ, 0 баллов выставляется за неверный ответ и в случае, если участником отмечены несколько ответов (в том числе правильный), или все ответы;
- при оценке тестовых заданий, где необходимо определить все правильные ответы, 0 баллов выставляется, если участником отмечены неверные ответы, большее количество ответов, чем предусмотрено в задании (в том числе правильные ответы) или все ответы.

Задание теоретического тура считается выполненным, если Вы вовремя сдаете его членам жюри. **Максимальная оценка – 25 баллов (из них творческое задание оценивается в 5 баллов)**

**МУНИЦИПАЛЬНЫЙ ЭТАП**  
**ВСЕРОССИЙСКОЙ ОЛИМПИАДЫ ШКОЛЬНИКОВ**  
**по технологии. 2023-2024 учебный год**  
**Профиль «Культура дома, дизайн и технологии» 9 класс**  
**Общая часть**

1. Дайте название типу темперамента, описанному ниже. Какие профессии вы рекомендовали бы такому человеку? (1 балл)

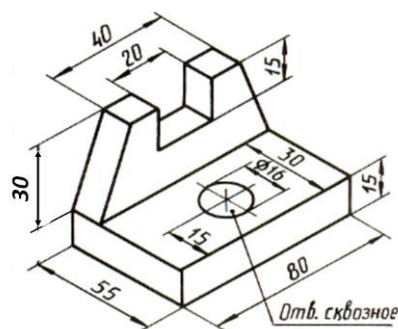
Инертный (пассивный) тип темперамента, которому свойственны высокая чувствительность, эмоциональность, тревожность, хорошие творческие способности, но слабая нервная система. Такие люди — интроверты, они отказываются от шумных вечеринок, больших компаний в пользу тихих вечеров, посвященных чтению, рисованию, другим спокойным хобби. Часто бывают задумчивыми, замкнутыми.

2. Ответьте на вопросы (1 балл)

Сколько осей симметрии имеет деталь (вид сверху)?

Чему равен радиус отверстия?

Какова высота всей детали?



3. Начертите схему электрической цепи (1 балл).

Электрическая цепь состоит из источника тока, двух лампочек и трех ключей, в которой включение и выключение каждой лампочки производится «своим» ключом, а размыкание третьего ключа позволяет отключить обе лампочки.

4. Напишите названия устройств, о которых идет речь в тексте (1 балл).

Назначение этих устройств – контроль над состоянием среды жилого пространства. Они регистрируют на изменения её характеристик (например, температуры, влажности, наличие движения, давление в отопительной системе и т. д.) и подают соответствующие сигналы на контроллер, который после их обработки выдаёт управляющие команды, направленные на приведение параметров жилья к установленным или оповещение пользователя о возможной опасности.

5. Ответьте на вопросы (1 балл).

Какая технология показана на фото? В какой сфере производства она применяется?



Это одно из перспективных направлений распространения аддитивных технологий, которые меняют принципы производства многих вещей. Использование таких технологии сокращает время производства различных изделий и снижает их конечную стоимость.

**МУНИЦИПАЛЬНЫЙ ЭТАП**  
**ВСЕРОССИЙСКОЙ ОЛИМПИАДЫ ШКОЛЬНИКОВ**  
**по технологии. 2023-2024 учебный год**  
**Профиль «Культура дома, дизайн и технологии» 9 класс**

**Специальная часть**

6. Решите задачу (1 балл). Ответ запишите одним числом.

Вам предложен рецепт греческого салата (4 порции), состоящего из следующего набора продуктов: сыр Фета - 100 г; помидоры - 150 г; огурцы свежие - 150 г; перец болгарский - 150 г; лук красный сладкий (крымский) - 1 шт. (50 г); маслины консервированные без косточек - 100 г, оливковое масло - 14 г (1 столовая ложка). Рассчитайте калорийность одной порции данного блюда, используя прилагаемую таблицу.

Наименование продукта	Калорийность 100 г продукта	Белок - г	Жиры - г	Углеводы - г
Сыр Фета	235	14	22	5
Помидоры	20	1	0	4
Огурцы свежие	15	1	0	3
Перец	27	2	0	6
Лук красный	42	0	0	9
Маслины	115	1	11	7
Оливковое масло	898	0	100	0

7. Напишите правильный ответ (1 балл).

Какие загустители в колбасных изделиях можно определить, используя раствор йода или Люголя в домашних условиях?

8. Восстановите технологическую последовательность этапов (1 балл). Ответ запишите в виде комбинации цифр и букв.

Процесс получения ткани из синтетических волокон состоит из следующих этапов:

- а) отделка;
- б) формование нитей;
- в) получение и предварительная обработка сырья;
- г) приготовление расплава;
- д) ткачество
- е) придание нитям необходимых свойств.

9. Дополните предложения, вставляя нужные слова (1 балл).

Вышивание \_\_\_\_1\_\_\_\_ - один из самых древних видов рукоделия. \_\_\_\_2\_\_\_\_ представляет собой вышивку прямыми или косыми стежками, полностью заполняющими поверхность узора. За долгое время создано множество различных видов этой техники \_\_\_\_3\_\_\_\_. Одним из самых распространенных видов является \_\_\_\_4\_\_\_\_ \_\_\_\_5\_\_\_\_. Характерная особенность этого вида вышивки заключается в том, что стежки ложатся только с лицевой стороны и полностью закрывают рисунок, образуя на изнанке ряд мелких стежков в виде пунктира по контуру узора.

**МУНИЦИПАЛЬНЫЙ ЭТАП**  
**ВСЕРОССИЙСКОЙ ОЛИМПИАДЫ ШКОЛЬНИКОВ**  
**по технологии. 2023-2024 учебный год**  
**Профиль «Культура дома, дизайн и технологии» 9 класс**

10. Впишите правильное название вида одежды (1 балл).

Пик популярности этого вида одежды пришелся на годы революции во Франции, где его шили из шелка и бархата. В XIX веке он попал в Россию. Первыми, кто стал носить его поверх какой-либо одежды стали женщины, до этого мужчины его носили обязательно под чем-то. Он не только дополнял красивый образ, но и служил в качестве теплой вещи. На сегодняшний день — это элемент мужского и женского гардероба. Его изготавливают разной длины и покроя. Вязаный, кожаный, шелковый, меховой, более молодежный вариант, из джинсовой ткани, он подходит для разной погоды и времени года.

--	--	--	--	--

11. Рассмотрите внимательно модель детского платья. Добавьте к перечисленным деталям кроя недостающие и укажите их количество (1 балл)



- Детали кроя:
- спинка 1 деталь со сгибом
  - полочка 2 детали
  - рукав 2 детали
  - заднее полотнище юбки 1 деталь со сгибом
  - карман 2 детали
  - клапан 4 детали
  - обтачка горловины переда 4 детали
  - обтачка горловины спинки 2 детали со сгибом

12. Впишите названия видов художественной обработки материалов (1 балл).

**МУНИЦИПАЛЬНЫЙ ЭТАП**  
**ВСЕРОССИЙСКОЙ ОЛИМПИАДЫ ШКОЛЬНИКОВ**  
**по технологии. 2023-2024 учебный год**  
**Профиль «Культура дома, дизайн и технологии» 9 класс**

13. Укажите, модель какого платья не представлена в таблице, где показано моделирование базовой выкройки по эскизам моделей (1 балл). Ответ напишите буквой.



14. Отметьте знаком + правильные ответы (1 балл)

Зрительные иллюзии давно и широко используются в дизайне и подборе одежды. Они помогают зрительно корректировать фигуру и создавать гармоничный образ.

Вертикальные линии:		Светлые тона:		Темные тона:		Для увеличения ширины объекта используют:	
Зрительно увеличивают высоту объекта		Уменьшают размеры		Уменьшают размеры		Горизонтальные линии	
Уменьшают высоту объекта		Увеличивают размеры		Увеличивают размеры		Вертикальные линии	
Не влияют на восприятие формы		Не влияют на восприятие формы		Не влияют на восприятие формы		Линии параболы	
Утяжеляют объект		Увеличивают зрительную массу		Уменьшают зрительную массу		Дуги	

**МУНИЦИПАЛЬНЫЙ ЭТАП**  
**ВСЕРОССИЙСКОЙ ОЛИМПИАДЫ ШКОЛЬНИКОВ**  
**по технологии. 2023-2024 учебный год**  
**Профиль «Культура дома, дизайн и технологии» 9 класс**

15. Выберите **неправильные** ответы (1 балл).

- Отличительные черты стиля минимализм в интерьере характеризуются:
- а) в декоре присутствует много узоров, различных аксессуаров, вычурные линии
  - б) простота в интерьере, мебель и аксессуары есть лишь в минимальном необходимом количестве.
  - в) торжественность и помпезность
  - г) потолок в форме купола, расписной, дополненный рельефными изображениями

16. Напишите в строку ответ (букву и цифру) - правильное сочетание схемы шва и его названия выполняемого с помощью данного приспособления малой механизации. (1 балл)

Приспособления малой механизации	Схема шва	Название шва
	А	Стачной <del>вразутюжку</del> Стачной <del>взаутюжку</del>  1
Ответ:		
	Б	Вподгибку с закрытым срезом  2
Ответ:		
	В	Бельевой <del>запошивочный</del>  3
Ответ:		

17. Выберите все правильные ответы (1 балл).

К наиболее экологически чистым видам электростанций относятся.

- А) тепловые электростанции
- Б) гидроэлектростанции
- В) солнечные электростанции
- Г) ветряные электростанции
- Д) атомные электростанции
- Е) геотермальные электростанции
- Ж) приливные электростанции

18. Решите задачу (1 балл). Ответ запишите с решением.

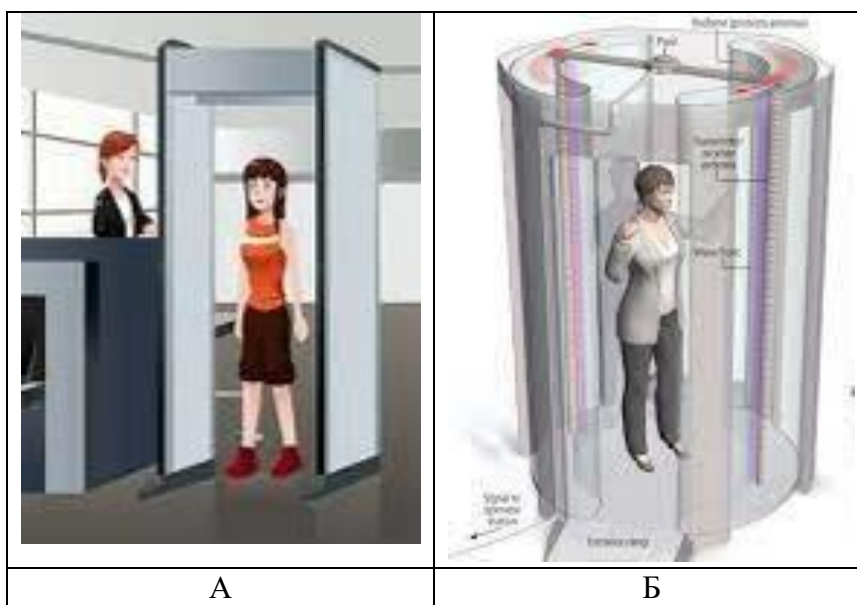
Семья из трех человек планирует поехать из Нижнего Новгорода в Самару. Можно ехать поездом, а можно – на своей машине. Билет на поезд на одного человека стоит 2225 рублей. Автомобиль расходует 12 литров бензина на каждые 100 километров пути,

**МУНИЦИПАЛЬНЫЙ ЭТАП**  
**ВСЕРОССИЙСКОЙ ОЛИМПИАДЫ ШКОЛЬНИКОВ**  
**по технологии. 2023-2024 учебный год**  
**Профиль «Культура дома, дизайн и технологии» 9 класс**

расстояние по шоссе равно 680 км, а цена бензина равна 62 рубля за литр. Сколько рублей придется заплатить за наиболее дешевую поездку на троих?

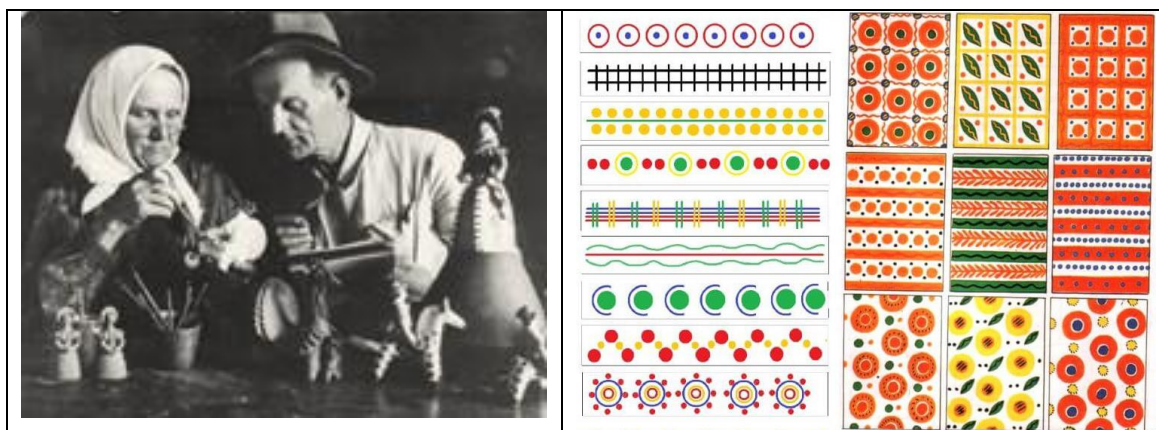
19. Ответьте на вопросы (1 Балл).

В целях безопасности полётов в каждом аэропорту установлены сканеры. Принципиально они делятся на два типа – металлодетекторные (так называемые рамки, см. рис. А) и сканеры, создающие полное объемное изображение тела человека на экране (см. рис. Б). Вторые считаются более действенными для поиска запрещенных к проносу на борт самолета предметов. Как вы думаете, можно ли, использовать функции представленных сканеров в индустрии моды и в каком качестве? Какой вид сканера вы порекомендовали бы и почему?

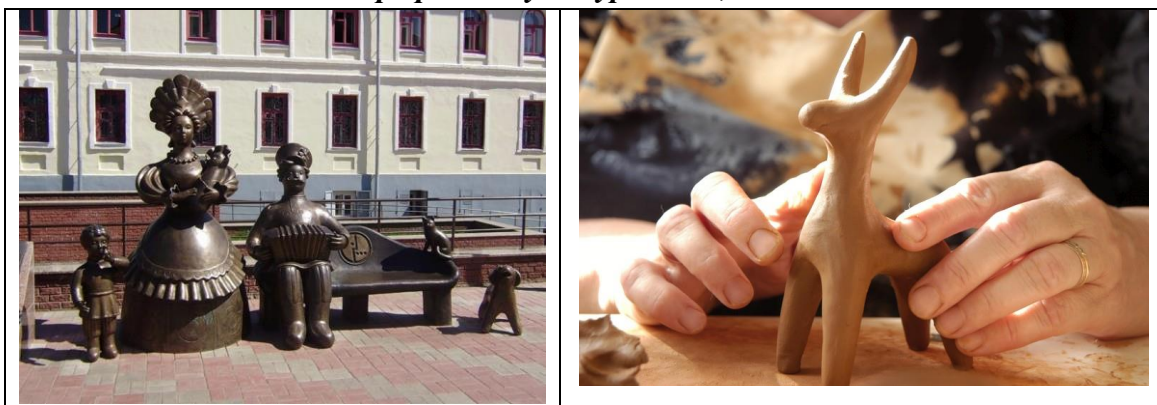


20. Решите логическую задачу (1 балл).

Какое изделие зашифровано в представленных картинках?



**МУНИЦИПАЛЬНЫЙ ЭТАП**  
**ВСЕРОССИЙСКОЙ ОЛИМПИАДЫ ШКОЛЬНИКОВ**  
**по технологии. 2023-2024 учебный год**  
**Профиль «Культура дома, дизайн и технологии» 9 класс**

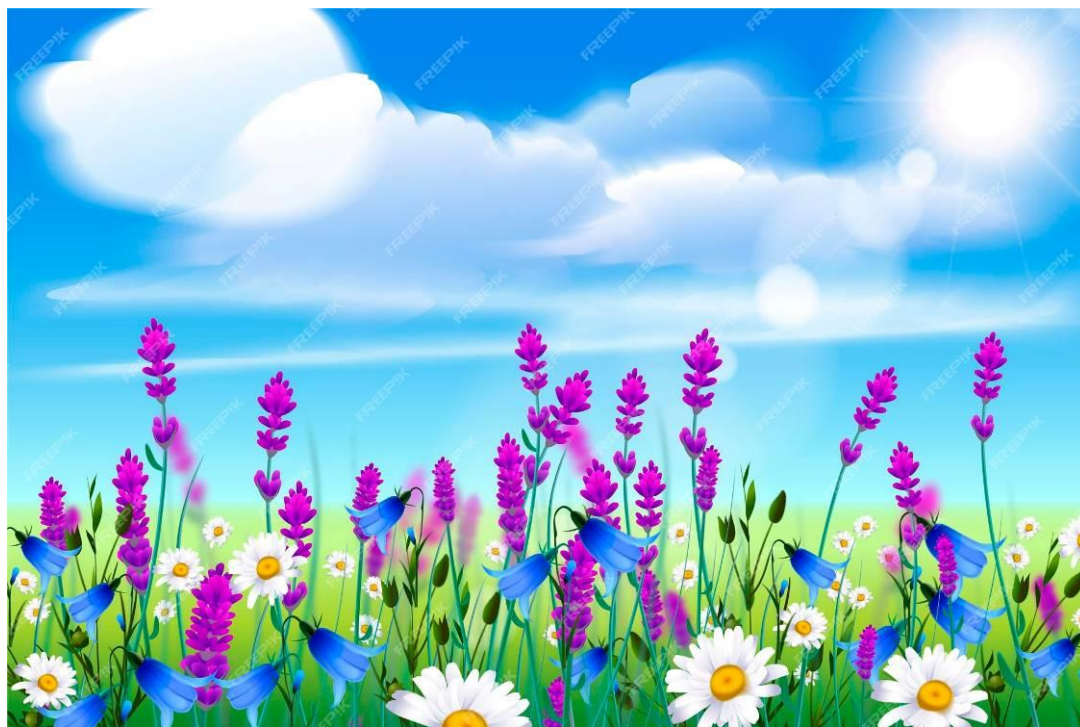


21. Кейс - задание (5 баллов)

**Разработка эскиза современного женского костюма с элементами авторской орнаментальной композиции.**

Порядок выполнения задания.

1. Рассмотрите внимательно рисунок источника творчества.

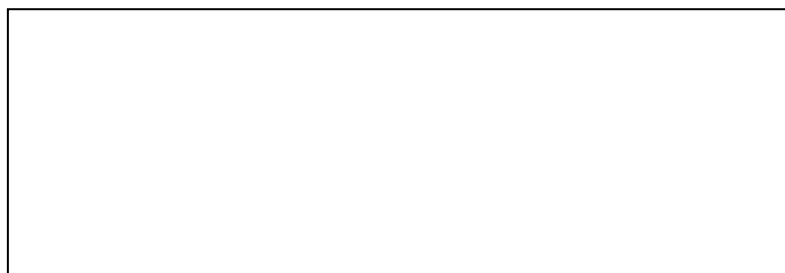


2. На основе данного изображения разработайте стилизованный орнамент.  
Орнамент — это узор, построенный на ритмическом чередовании и организованном расположении элементов и предназначенный для украшения каких-либо изделий.



**МУНИЦИПАЛЬНЫЙ ЭТАП**  
**ВСЕРОССИЙСКОЙ ОЛИМПИАДЫ ШКОЛЬНИКОВ**  
**по технологии. 2023-2024 учебный год**  
**Профиль «Культура дома, дизайн и технологии» 9 класс**

Узор орнамента



4. Разработайте и выполните эскиз модели современного женского костюма с использованием созданной орнаментальной композиции.
5. Предложите технику выполнения декорирования текстиля для оформления разработанной вами модели костюма.
6. Напишите название модели, стилистическое направление, укажите назначение разработанной вами модели костюма.

**Эскиз модели**



Техника выполнения декора:

\_\_\_\_\_

Название

модели: \_\_\_\_\_

Стиль:

\_\_\_\_\_

Назначение модели:

\_\_\_\_\_

**МУНИЦИПАЛЬНЫЙ ЭТАП**  
**ВСЕРОССИЙСКОЙ ОЛИМПИАДЫ ШКОЛЬНИКОВ**  
**по технологии. 2023-2024 учебный год**  
**Профиль «Культура дома, дизайн и технологии» 9 класс**

	<b>Эскиз модели</b>	
		
	Техника выполнения декора: _____	
	Название модели: _____	
	Стиль: _____	
	Назначение модели: _____	

Председатель \_\_\_\_\_

( подпись)

ФИО

Члены жюри \_\_\_\_\_

( подпись)

ФИО

\_\_\_\_\_ ( подпись)

ФИО