

МУНИЦИПАЛЬНЫЙ ЭТАП
ВСЕРОССИЙСКОЙ ОЛИМПИАДЫ ШКОЛЬНИКОВ
по технологии. 2023-2024 учебный год
Профиль «Информационная безопасность» 9 класс

Уважаемый участник олимпиады!

Вам предстоит выполнить теоретические и тестовые задания.

Время выполнения заданий теоретического тура 2 академических часа (90 минут).

Выполнение тестовых заданий целесообразно организовать следующим образом:

- не спеша, внимательно прочитайте тестовое задание;
- определите, какой из предложенных вариантов ответа наиболее верный и полный;
- напишите букву, соответствующую выбранному Вами ответу;
- продолжайте, таким образом, работу до завершения выполнения тестовых заданий;
- после выполнения всех предложенных заданий еще раз удостоверьтесь в

правильности ваших ответов;

– если потребуется корректировка выбранного Вами варианта ответа, то неправильный вариант ответа зачеркните крестиком, и рядом напишите новый.

Выполнение теоретических (письменных, творческих) заданий целесообразно организовать следующим образом:

– не спеша, внимательно прочитайте задание и определите, наиболее верный и полный ответ;

– отвечая на теоретический вопрос, обдумайте и сформулируйте конкретный ответ только на поставленный вопрос;

– если Вы выполняете задание, связанное с заполнением таблицы или схемы, не старайтесь детализировать информацию, вписывайте только те сведения или данные, которые указаны в вопросе;

– особое внимание обратите на задания, в выполнении которых требуется выразить Ваше мнение с учетом анализа ситуации или поставленной проблемы. Внимательно и вдумчиво определите смысл вопроса и логику ответа (последовательность и точность изложения). Отвечая на вопрос, предлагайте свой вариант решения проблемы, при этом ответ должен быть кратким, но содержать необходимую информацию;

– после выполнения всех предложенных заданий еще раз удостоверьтесь в правильности выбранных Вами ответов и решений.

Предупреждаем Вас, что:

– при оценке тестовых заданий, где необходимо определить один правильный ответ, 0 баллов выставляется за неверный ответ и в случае, если участником отмечены несколько ответов (в том числе правильный), или все ответы;

– при оценке тестовых заданий, где необходимо определить все правильные ответы, 0 баллов выставляется, если участником отмечены неверные ответы, большее количество ответов, чем предусмотрено в задании (в том числе правильные ответы) или все ответы.

Задание теоретического тура считается выполненным, если Вы вовремя сдаете его членам жюри. **Максимальная оценка – 25 баллов (из них творческое задание оценивается в 5 баллов)**

МУНИЦИПАЛЬНЫЙ ЭТАП
ВСЕРОССИЙСКОЙ ОЛИМПИАДЫ ШКОЛЬНИКОВ
по технологии. 2023-2024 учебный год
Профиль «Информационная безопасность» 9 класс

Общая часть

1. Дайте название типу темперамента, описанному ниже. Какие профессии вы рекомендовали бы такому человеку? (1 балл)

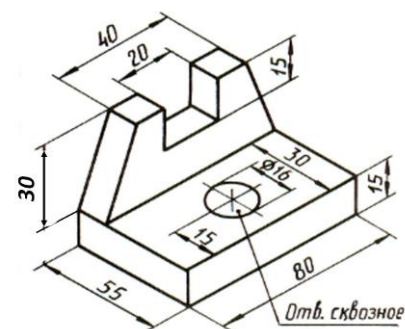
Инертный (пассивный) тип темперамента, которому свойственны высокая чувствительность, эмоциональность, тревожность, хорошие творческие способности, но слабая нервная система. Такие люди — интроверты, они отказываются от шумных вечеринок, больших компаний в пользу тихих вечеров, посвященных чтению, рисованию, другим спокойным хобби. Часто бывают задумчивыми, замкнутыми.

2. Ответьте на вопросы (1 балл)

Сколько осей симметрии имеет деталь (вид сверху)?

Чему равен радиус отверстия?

Какова высота всей детали?



3. Начертите схему электрической цепи (1 балл).

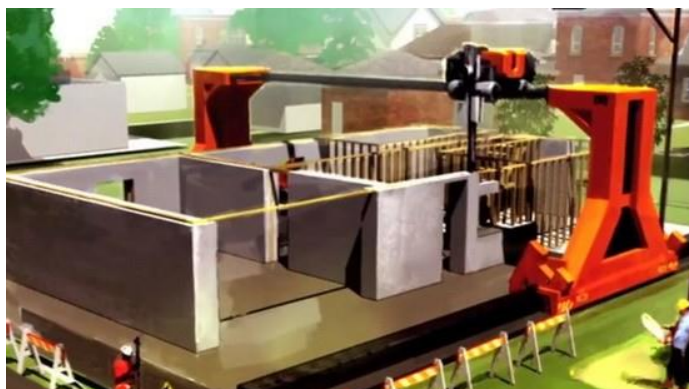
Электрическая цепь состоит из источника тока, двух лампочек и трех ключей, в которой включение и выключение каждой лампочки производится «своим» ключом, а размыкание третьего ключа позволяет отключить обе лампочки.

4. Напишите названия устройств, о которых идет речь в тексте (1 балл).

Назначение этих устройств – контроль над состоянием среды жилого пространства. Они регистрируют на изменения её характеристик (например, температуры, влажности, наличие движения, давление в отопительной системе и т. д.) и подают соответствующие сигналы на контроллер, который после их обработки выдаёт управляющие команды, направленные на приведение параметров жилья к установленным или оповещение пользователя о возможной опасности.

5. Ответьте на вопросы (1 балл).

Какая технология показана на фото? В какой сфере производства она применяется?



Это одно из перспективных направлений распространения аддитивных технологий, которые меняют принципы производства многих вещей. Использование таких технологии сокращает время производства различных изделий и

МУНИЦИПАЛЬНЫЙ ЭТАП
ВСЕРОССИЙСКОЙ ОЛИМПИАДЫ ШКОЛЬНИКОВ
по технологии. 2023-2024 учебный год
Профиль «Информационная безопасность» 9 класс

Специальная часть

6. Выберите правильный ответ (1 балл)

Термин «искусственный интеллект» был изобретен и впервые озвучен в...

1. 1960
2. 1956
3. 1976
4. 1988

7. Выберите правильный ответ. (1 балл)

Как называется носитель информации, подброшенный на территорию предприятия и содержащий вредоносный программный код, запускаемый при попытке доступа к носителю?

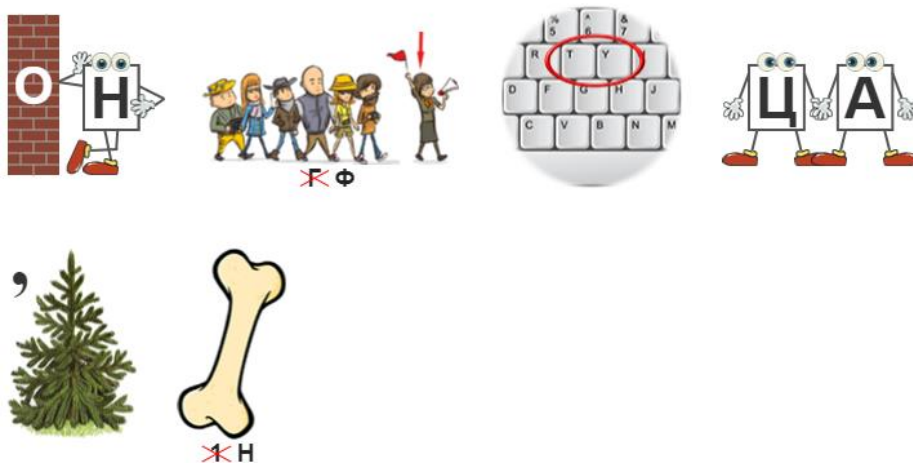
- а. Троянский конь.
- б. Дорожное яблоко.
- в. Северный олень.
- г. Говорящая рыба

8. Выберите правильный ответ. (1 балл)

Система аутентификации, требующая от пользователя ввода определённой комбинации символов, называется

1. парольной
2. биометрической
3. лингвистической
4. мнемонической

9. Разгадай ребус по картинке. (1 балл)



МУНИЦИПАЛЬНЫЙ ЭТАП
ВСЕРОССИЙСКОЙ ОЛИМПИАДЫ ШКОЛЬНИКОВ
по технологии. 2023-2024 учебный год
Профиль «Информационная безопасность» 9 класс

10. Выберите несколько правильных ответов (1 балл)

Какие из перечисленных программ НЕ являются антивирусными?

1. Pascal abc
2. Кумир
3. Dr.Web
4. Kaspersky

11. Переставив буквы, расшифруй слово (1 балл)

ИУРСВ_____

12. Установи соответствие между названием объекта киберпространства и его примером. (1 балл)

1	SirCam	А	Язык программирования
2	Avast	Б	Компьютерный вирус
3	Microsoft Excel	В	Антивирусная программа
4	Pascal	Г	Программа для работы с электронными таблицами

13. Приведите не менее 5 примеров практического использования технологии «Виртуальная реальность» в современном мире. (1 балл)

14. Выберите правильный ответ (1 балл)

Когда НЕ нарушается конфиденциальность информации?

1. Когда к информации получают доступ люди, которые не должны о ней знать
2. Когда ваша информация попадает в интернет
3. Когда вашей информацией завладели другие люди
4. Когда информация получает искажение

15. Выберите правильный ответ. (1 балл)

Какой из способов хранения пароля от аккаунта является самым ненадежным?

1. В мобильном телефоне
2. На бумажном носителе
3. Использовать специальную программу «менеджера паролей»
4. В облаке

16. (1 балл) верно ли, что потенциальная возможность определенным образом нарушить информационную безопасность называется угрозой?

1. нет
2. да

МУНИЦИПАЛЬНЫЙ ЭТАП
ВСЕРОССИЙСКОЙ ОЛИМПИАДЫ ШКОЛЬНИКОВ
по технологии. 2023-2024 учебный год
Профиль «Информационная безопасность» 9 класс

17. Вставьте пропущенные слова. (1 балл)

_____ - деятельность по предотвращению утечки защищаемой информации, несанкционированных и непреднамеренных воздействий на защищаемую информацию.

18. Выберите все правильные ответы (1 балл).

К показателям Информационной безопасности НЕ относятся

- 1) дискретность
- 2) целостность
- 3) конфиденциальность
- 4) актуальность
- 5) достоверность

19. Выберите правильный ответ (1 балл)

Первая система виртуальной реальности появилась в...

- 1) В 1962 году
- 2) В 1966 году
- 3) В 1964 году
- 4) В 1960 году

20. Дополните предложение (1 балл)

_____ - это способность компьютера обучаться, принимать решения и выполнять действия, свойственные человеческому интеллекту

21. Кейс – задание (5 баллов)

Выпускники 9 «б» класса решили сделать себе выпускной альбом. В альбом будут входить фото всех ребят с их ФИО, номер и название школы, а также фото всех учителей. Лера возмутилась, что в альбоме будет храниться информация о ней. Какая информация о Лере будет содержаться в этом альбоме?