

**Задания муниципального этапа Всероссийской олимпиады школьников  
по технологии 2023-2024 учебного года  
(профиль Техника, технология и техническое творчество)  
9 класс**

**Общие вопросы**

1. **Ответьте на вопрос: Как называется технология, о которой говорится в тексте?** «Впервые эта технология появилась в 1984 году в США, в то время этот метод назывался «стереолитография». В 2010-х годах в СМИ появлялись громкие новости об этих технологиях в области моды, машино- и авиастроения, медицины, пищевых производств».

*Ответ:* \_\_\_\_\_

---

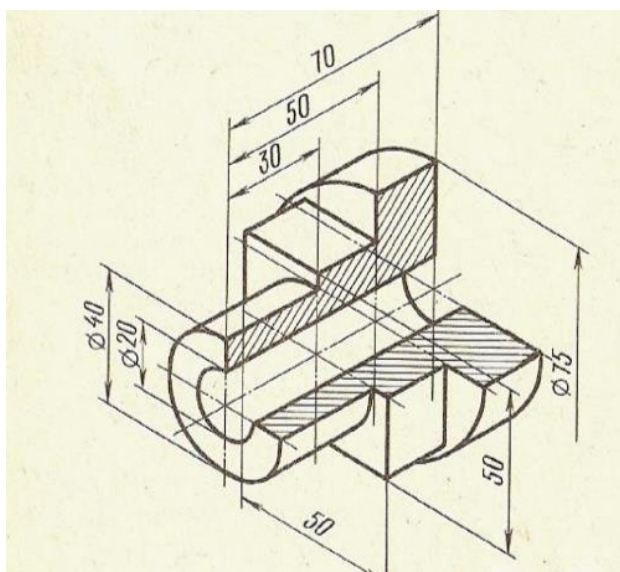
2. **Решите задачу:** Вы директор фирмы. Вам нужно выплатить сотруднику фирмы за его работу 30000 руб. От начисленной заработной платы он должен заплатить налоги и страховые выплаты в размере 30%. Какую заработную плату вы должны ему начислить?

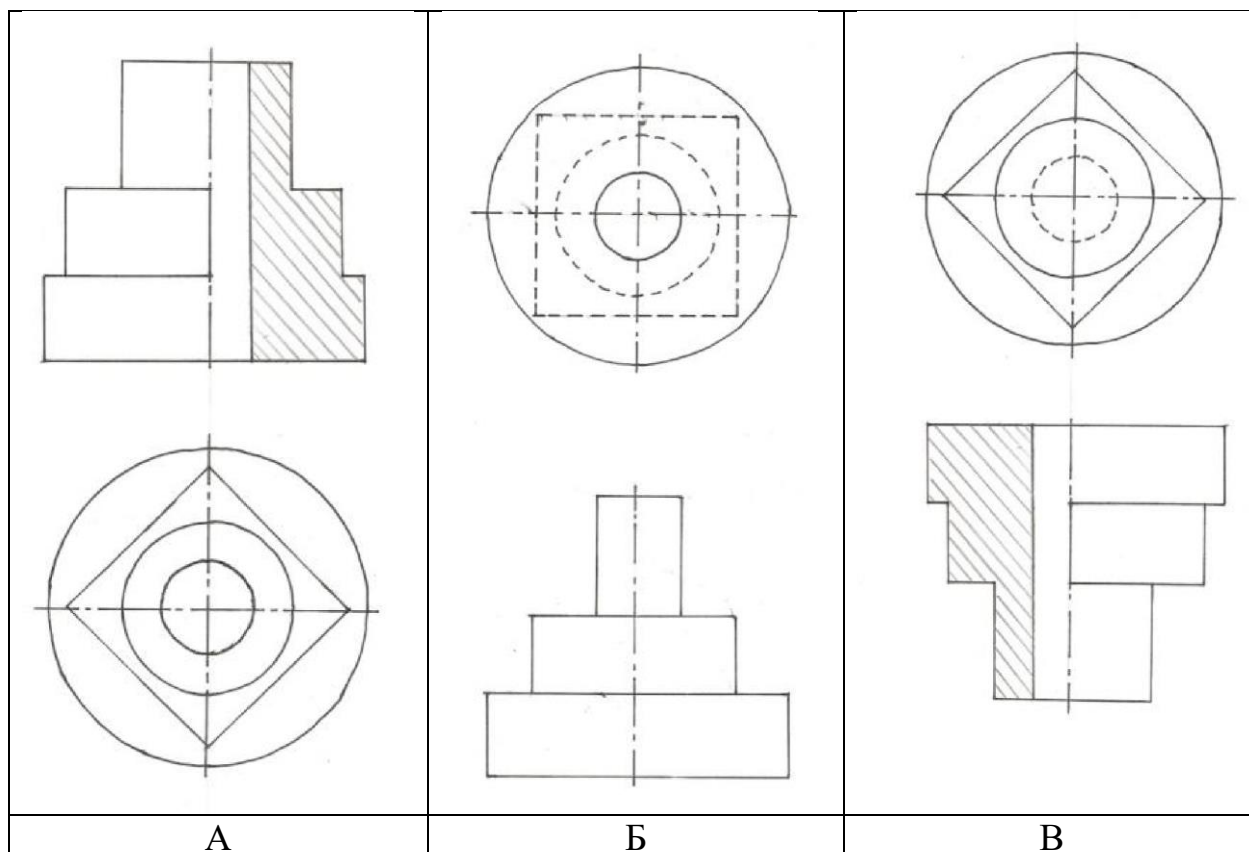
*Решение:* \_\_\_\_\_

---

*Ответ:* \_\_\_\_\_

3. Учитель дал задание начертить чертеж детали, изображенной на рисунке. Все обучающиеся выполнили чертеж, но только один выполнил его правильно. Найдите правильный чертеж, укажите букву.





Ответ: \_\_\_\_\_

4. **Установите соответствие.** Источники информации подразделяются на виды, которым соответствуют определенные объекты информации. Укажите правильное соответствие объекта информации к источнику информации.

	Источники информации		Объекты информации
1	Природные	А	Песок
		Б	Фото
		В	Устная речь
		Г	Глина
2	Техногенные	Д	Письменность
		Ж	Природные явления
		З	Карта флэш-памяти
		И	Звуки

Ответ: 1 - \_\_\_\_\_, 2 - \_\_\_\_\_

5. **Ответьте на вопрос.** Какой прибор на кухне преобразует энергию электрической сети в энергию высокочастотного электромагнитного поля?

Ответ: \_\_\_\_\_

### Специальная часть

6. В технологических картах приводится описание:

- а) технологических операций с указанием переходов, режимов обработки, данных об инструментах и приспособлениях
- б) этапа технологического процесса изготовления изделия
- в) чертежей, расчетов, схем
- г) последовательности сборки изделия

Ответ: \_\_\_\_\_

**7. Листовая медь имеет много маркировок. Какая из маркировок не относится к листовой меди?**

- а) МФ-1
- б) Р-9
- в) М0

Ответ: \_\_\_\_\_

**8. Рубанок с двойным ножом применяется для:**

- а) чистового строгания (толщина стружки = 0,2–0,3 мм)
- б) предварительного (чернового) строгания (толщина стружки = 0,3–0,5 мм)
- в) чернового строгания (толщина стружки = 2–3 мм)

Ответ: \_\_\_\_\_

**9. Чтение чертежа правильно осуществлять в следующей последовательности ...**

- а) название, материал, форма, размеры детали
- б) размеры, материал, название, форма детали
- в) материал, форма, название, размеры детали

Ответ: \_\_\_\_\_

**10. Назовите фамилию ученого, открывшего процесс фотосинтеза:**

- а) Л.А. Носов
- б) Б.А. Поляков
- в) М.А. Ломоносов
- г) К.А. Тимирязев

Ответ: \_\_\_\_\_

**11. Установите соответствие между свойствами металлов и их характеристиками.**

1	Пластичность	а	Способность тела сопротивляться деформации и разрушению под действием внешних нагрузок
2	Прочность	б	Способность тела восстанавливать свою форму и размеры после снятия нагрузки, вызвавшей их изменения
3	Упругость	в	Способность тела сопротивляться проникновению в него другого, более твердого, тела, не получающего остаточной деформации
4	Твердость	г	Способность тела остаточно, не разрушаясь, изменять свою форму и размеры под действием внешних сил

Ответ: \_\_\_\_\_

**12. Назовите ручной инструмент, который позволяет осуществить технологический процесс нарезания внешней резьбы на металлическом стержне.**

- а) зензубель
- б) шарошка
- в) плашка
- г) рейер

Ответ: \_\_\_\_\_

**13. Количество продукции или операций, которое должен произвести рабочий в единицу времени, называется**

- а) норма обслуживания
- б) норма выработки
- в) норма управляемости

Ответ: \_\_\_\_\_

**14. Характеристика профессии, в которой описаны её особенности, содержание и характер труда, это:**

- а) идеограмма
- б) монограмма
- в) профессиограмма

Ответ: \_\_\_\_\_

**15. Укажите правильный ответ. Каким должно быть расстояние между размерной линией и линией видимого контура?**

- а) 5 мм
- б) 6–10 мм
- в) 10–12 мм
- г) 10 мм

*Ответ:* \_\_\_\_\_

**16. Из какого материала изготавливают токарные резцы?**

- а) Из быстрорежущей и легированной стали
- б) Из твердых сплавов и легированной стали
- в) Из быстрорежущей стали и твердых сплавов

*Ответ:* \_\_\_\_\_

**17. Помещение визуально кажется меньше, если:**

- а) стены выкрашены в светлые тона
- б) в декоре использованы яркие, контрастные цвета
- в) стены в помещении декорированы крупным рисунком
- г) потолок темного цвета
- д) если стены окрашены в светлые холодные тона
- е) если стены окрашены в пастельные тона

*Ответ:* \_\_\_\_\_

**18. Только один из приведенных ниже механизмов преобразует один вид движения в другой. Укажите его**

- а) шестеренчатая пара
- б) ременная передача
- в) винтовой механизм

*Ответ:* \_\_\_\_\_

**19. В каких лакокрасочных материалах используется в качестве растворителя вода?**

- а) в масляных красках
- б) в дисперсионных красках
- в) в аквалаке
- г) в эмалевых красках

*Ответ:* \_\_\_\_\_

**20. Укажите хронологическую последовательность создания следующих устройств:**

- а) ПЭВМ
- б) сотовый телефон
- в) ЭВМ
- г) Планшет

Ответ: \_\_\_\_\_

### **21. Творческое задание**

Необходимо спроектировать технологический процесс изготовления изделия — рамка для фотографии (материал изготовления: древесина). Требуется обосновать выбор материалов, формы, технологии изготовления, возможность художественной отделки, выполнить эскиз с простановкой выбранных вами размеров. Задание выполните в предлагаемой таблице в «Бланке ответов».

1. Эскиз
2. Материал и обоснование его выбора
3. Форма и обоснование её выбора
4. Технология изготовления и перечень инструментов для работы
5. Отделка изделия и обоснование её выбора