



Предмет

Код

участника

**ВНИМАНИЕ!***Все бланки записи (включая дополнительные) необходимо сдать организаторам.***9 класс****ОБЩАЯ ЧАСТЬ****ИСТОРИЯ ТЕХНИКИ И ТЕХНОЛОГИЙ***Впишите правильный ответ***Задание 1. (1 балл)**

Выдающийся русский механик первой половины XVIII века Андрей Константинович Нартов в своей книге «Ясное зрелище махин» рассказывает и о своем наиболее важном техническом нововведении в области станкостроения — о применении усовершенствованного, самоходного приспособления, несущего режущий инструмент. Прообразы этого элемента токарного станка встречаются в станках итальянских и французских мастеров XV–XVII веков. Но Нартов и его помощники сделали дальнейший важный шаг вперед. По его собственным словам, этот элемент станка «свободно двигалось во все стороны и приводился в движение посредством сложного передаточного механизма, состоявшего из зубчатых колес и шестерен». Дайте название усовершенствованного Нартovým элемента станка.

ОТВЕТ: \_\_\_\_\_

**СТРУКТУРА ПРОИЗВОДСТВА: ПОТРЕБНОСТИ, РЕСУРСЫ, ТЕХНОЛОГИЧЕСКИЕ СИСТЕМЫ, ПРОЦЕССЫ, КОНТРОЛЬ, СБЫТ***Впишите правильный ответ***Задание 2. (1 балл)**

Как называются запасы и средства, которыми обладает государство, общество, предприятие, отдельный человек или семья.

ОТВЕТ: \_\_\_\_\_

**ЭНЕРГЕТИКА***Выберите правильный ответ***Задание 3. (1 балл)**

Использование альтернативных источников энергии — это не будущее, это настоящее. Как вы думаете: какая возобновимая энергия вносит большой вклад в мировое производство электроэнергии?

- а) ветровая;
- б) биотопливо и энергия из отходов;
- в) солнечная;
- г) энергия приливов.

ОТВЕТ: \_\_\_\_\_



Предмет

Код  
участника**ВНИМАНИЕ!***Все бланки записи (включая дополнительные) необходимо сдать организаторам.***РОБОТОТЕХНИКА***Выберите правильный ответ***Задание 4. (1 балл)**

Для создания систем управления в робототехнике используются разнообразные типы регуляторов. Какой тип регулятора используется, если управляющее воздействие на работа определяется суммой малых воздействий, пропорциональных отклонению от заданного значения.

- а) пропорциональный;
- б) интегральный;
- в) дифференциальный;
- г) пропорционально-дифференциальный.

ОТВЕТ: \_\_\_\_\_

**ИНФОРМАЦИОННАЯ БЕЗОПАСНОСТЬ***Впишите правильный ответ***Задание 5. (1 балл)**

При подключении к веб-серверу с использованием защищённого соединения одним из важных этапов является проверка подлинности этого сервера. Для проверки подлинности сервер передаёт клиенту свой сертификат, который содержит, среди прочего, доменное имя сервера. Клиент сравнивает доменное имя из URL и из сертификата, после чего продолжает сеанс связи только в случае, если доменное имя совпадает с указанным в сертификате, и если сертификат верен. Подлинность сертификата проверяется с использованием одного из присоединённых к сертификату реквизитов. Как называется этот реквизит?

ОТВЕТ: \_\_\_\_\_



Предмет

Код  
участника**ВНИМАНИЕ!***Все бланки записи (включая дополнительные) необходимо сдать организаторам.***СПЕЦИАЛЬНАЯ ЧАСТЬ****Определите название инструмента**

**Задание №6. (1 балл).** По изображению определите название инструмента, и какая операция производится с его помощью:



ОТВЕТ: \_\_\_\_\_

**Впишите тип применяемой технологии**

**Задание № 7. (1 балл).** Набор средств и методов достижения, поставленных целей в предприятии, включающий: а) методы и средства сбора и обработки информации; б) приемы эффективного воздействия на работников; в) принципы, законы и закономерности организации и управления; г) систему контроля, называется

ОТВЕТ: \_\_\_\_\_

**Задание № 8. (1 балл).** Верны ли следующие утверждения:

а)	Майзель является инструментом для точения древесины
б)	Латунью является сплавом меди с цинком
в)	Бронзой называется сплав меди с цинком и другими элементами
г)	Наружную резьбу нарезают с помощью плашки

ОТВЕТ:

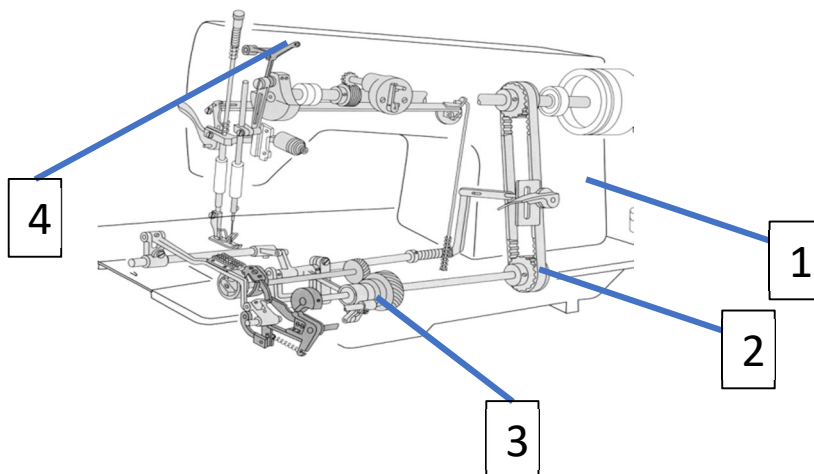
а) - \_\_\_\_\_ б) - \_\_\_\_\_ в) - \_\_\_\_\_ г) - \_\_\_\_\_



Предмет

Код  
участника**ВНИМАНИЕ!***Все бланки записи (включая дополнительные) необходимо сдать организаторам.***Машиноведение***Впишите правильные ответы.*

**Задание № 9. (1 балл).** Как называется эта технологическая машина? Впишите названия узлов и механизмов, обозначенные цифрами 1; 2; 3; 4.



ОТВЕТ: \_\_\_\_\_

1 \_\_\_\_\_ ;

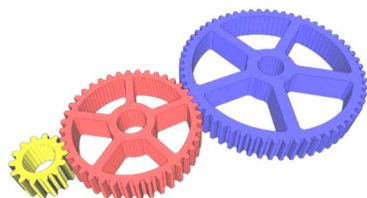
2 \_\_\_\_\_ ;

3 \_\_\_\_\_ ;

4 \_\_\_\_\_ .

*Рассчитайте общее передаточное отношение*

**Задание № 10. (1 балл).** Малое зубчатое колесо является ведущим и имеет количество зубьев  $Z_1 = 15$ . Среднее зубчатое колесо –  $Z_2 = 30$ . Большое зубчатое колесо –  $Z_3 = 60$



ОТВЕТ: \_\_\_\_\_



Предмет

Код  
участника**ВНИМАНИЕ!***Все бланки записи (включая дополнительные) необходимо сдать организаторам.***Технологии обработки материалов и пищевых продуктов***Установите соответствие*

**Задание № 11. (1 балл).** Наиболее распространенная операция при изготовлении изделий из древесины – это строгание древесных заготовок. Установите соответствие между изображением обработанных поверхностей и их названием:

№	Изображение		Название профиля
1		А	Фаска
2		Б	Прямой
3		В	Четверть
4		Г	Паз
5		Д	Галтель

ОТВЕТ:

1 - \_\_\_\_; 2 - \_\_\_\_; 3 - \_\_\_\_; 4 - \_\_\_\_; 5 - \_\_\_\_

*Установите соответствие*

**Задание № 12. (1 балл).** Определите соответствие между названия круп и видом зерновой культуры, из которой крупа была произведена:

	Зерновая культура	Вид крупы	
1.	Пшеница	а)	дробленый рис
2.	Рис	б)	манная крупа
3.	Овес	в)	перловая крупа
4.	Ячмень	г)	толокно
5.	Просо	д)	проделом
6.	Гречиха	е)	пшено шлифованное

ОТВЕТ:

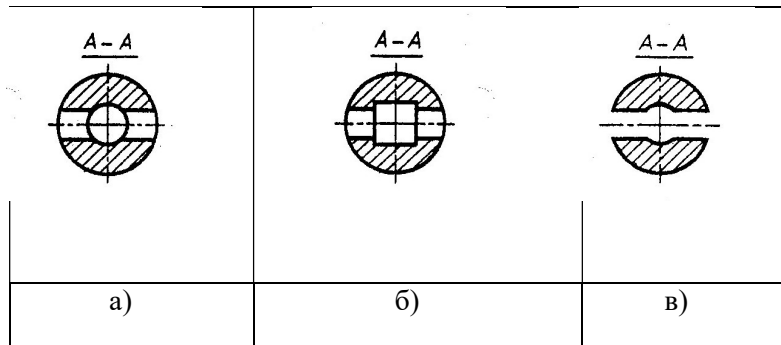
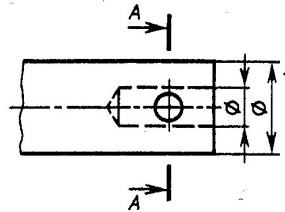
1 \_\_\_\_; 2 \_\_\_\_; 3 \_\_\_\_; 4; \_\_\_\_; 5 \_\_\_\_; 6 \_\_\_\_



Предмет

Код  
участника**ВНИМАНИЕ!***Все бланки записи (включая дополнительные) необходимо сдать организаторам.***Черчение***Выберите правильный ответ***Задание № 13. (1 балл).** Определите правильно выполненное сечение.

Руководствуясь чертежом, определите правильно выполненное сечение детали



ОТВЕТ: \_\_\_\_\_

*Выберите правильный ответ***Задание № 14. (1 балл).** Какой метод проецирования в черчении принят за основной метод создания изображения детали?

- а) прямоугольное проецирование (ортогональное);
- б) параллельное проецирование;
- в) косоугольное проецирование;
- г) центральное проецирование (перспектива);

ОТВЕТ: \_\_\_\_\_



Предмет

Код  
участника

**ВНИМАНИЕ!**

*Все бланки записи (включая дополнительные) необходимо сдать организаторам.*

**Электротехника и альтернативные источники энергии**

**Задание № 15. (1 балл).** На сетевых фильтрах (удлинителях 220в) в выключатель параллельно на фазу и ноль впаивают элемент электрической цепи синего цвета (см. фото). Назовите его и опишите принцип его работы.



?

ОТВЕТ:

---



---



---



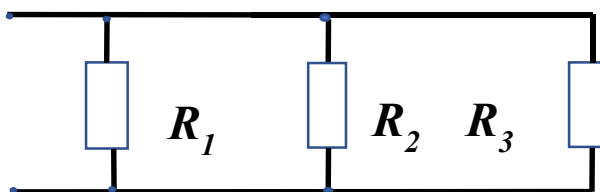
---



---

*Выберите правильный ответ*

**Задание № 16. (1 балл).** Рассчитайте общее сопротивление цепи, если  $R_1 = 8 \text{ Ом}$ ,  $R_2 = 6 \text{ Ом}$ ,  $R_3 = 0 \text{ Ом}$



- а) 14 Ом;
- б) 6 Ом;
- в) 3 Ом
- г) 0 Ом.

ОТВЕТ:

---



---



---



---



---



Предмет

Код  
участника**ВНИМАНИЕ!***Все бланки записи (включая дополнительные) необходимо сдать организаторам.**Домашняя экономика и предпринимательство***Выберите правильный ответ**

**Задание № 17. (1 балл).** Одной из важных характеристик светодиодных ламп является цветовая температура. Светодиодные лампы работают в диапазоне от 2200 – 7000К. Определите цветовую температуру светодиодной лампы, которая будет излучать теплое белое свечение:

- а) 2700-3300 К;
- б) 3400-4500 К;
- в) 5000-6000 К;
- г) 7000-8000 К.

ОТВЕТ: \_\_\_\_\_

**Произведите необходимые расчеты**

**Задание № 18. (1 балл).** Рассчитайте годовую прибыль производственной фирмы, если доход за год составил 3,8 млн. рублей. Годовые переменные издержки составили 1,5 млн. рублей, а годовые постоянные издержки - 1,2 млн. рублей.

ОТВЕТ: \_\_\_\_\_

\_\_\_\_\_

\_\_\_\_\_

\_\_\_\_\_

\_\_\_\_\_

**Выберите правильный ответ**

**Задание № 19. (1 балл).** Как называется разница между ожидаемой (прогнозной) денежной выручкой фирмы и ее реальной величиной?

- а) валоризация;
- б) предпринимательский доход;
- в) сальдо;
- г) дисконт;

ОТВЕТ: \_\_\_\_\_





Предмет

Код

участника

**ВНИМАНИЕ!***Все бланки записи (включая дополнительные) необходимо сдать организаторам.***Выберите правильные ответы**

**Задание № 20. (1 балл).** Выполнение технологического этапа проекта включает в себя:

- а) разработка технологических карт;
- б) сбор информации для выполнения проекта;
- в) формулировки требований к изделию;
- г) выдвижения идей изготовления изделия;
- д) изготовления чертежей.

ОТВЕТ: \_\_\_\_\_

**Задание 21 (5 баллов). Кейс задание.**

Разработайте конструкцию палочки для игры «Калечина-малечина». Длина палочки составляет 500 мм. «Калечина-малечина» – это старинная русская народная забава. Участники игры выбирают по жребию или по считалке «малечину», то есть игрока, который берёт заранее приготовленную палочку с заострённым концом, ставит её на кончик указательного пальца или на ладонь. Придерживая её другой рукой, говорит заветные слова:

«Калечина –малечина,

Сколько часов до вечера?».

После этого он старается как можно дольше продержать палочку в вертикальном положении. С этого момента, другие участники ведут счет. Если палочка потеряет равновесие, малечиной становится другой игрок. Эта игра развивает координацию движений, умение концентрировать внимание, ловкость, выдержку, чувство соперничества. Участники могли усложнять правила, и удерживали калечину-малечину на локте, колене и даже на мыске ноги.



Рис. 1. Примеры палочек «Калечина-малечина»



Предмет

Код  
участника**ВНИМАНИЕ!** Все бланки записи (включая дополнительные) необходимо сдать организаторам.

1. Обоснуйте выбор конструкции и материалов Ручки и Фигурки навершия (древесина, металлическая трубка, пластиковая трубка и т.д. ).
2. Выполните эскизы Ручки и Фигурки навершия (оправы на верхнем конце ручки). Проставьте размеры, необходимые для их изготовления. Масштаб задайте самостоятельно.
3. Укажите названия технологических операций, применяемых при изготовлении Ручки и Фигурки навершия.
4. Перечислите оборудование, инструменты, приспособления необходимые для изготовления Ручки и Фигурки навершия.

**Выполнение кейс-задания**

Развернутое обоснование выбора конструкции и материалов Ручки и Фигурки навершия

---

---

---

---

---

---

---

---

Названия технологических операции, применяемые в процессе изготовления Ручки и Фигурки навершия

---

---

---

---

---

---

---

---

Оборудование, инструменты, приспособления необходимые для изготовления Ручки и Фигурки навершия

---

---

---

---

---

---

---

---

