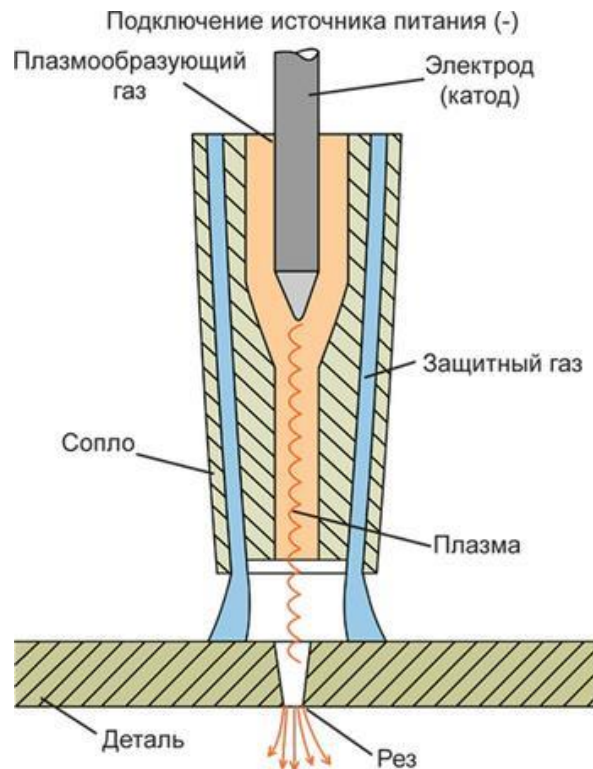


## Тестовые задания

1. На сегодняшний день аддитивные технологии позволяют применять всё более разнообразные материалы и составы для выполнения изделий. Например, возможно использование шоколада в качестве материала. При этом на выходе обычно получается съедобное изделие заданной формы. Какое техническое устройство позволяет изготавливать такие изделия?

---

2. На изображении представлена одна из возможных схем плазменной резки металла. Приведите примеры плазмообразующих газов, применение которых возможно в соответствии с приведённой схемой. (Достаточно трёх примеров)



3. К технологическим машинам относятся:

- а) автомобили;
- б) генераторы;
- в) двигатели;
- г) швейные машины.

4. В настоящее время в некоторых электротехнических установках на замену алюминиевым токопроводящим жилам электропроводов пришли медные. Укажите основные преимущества электропроводов с медными токопроводящими жилами по сравнению с алюминиевыми (не менее двух преимуществ).

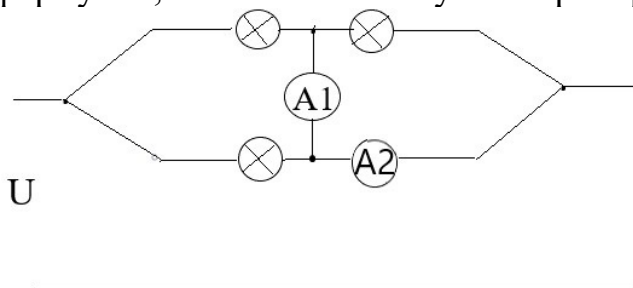
---

---

5. Установите соответствие между механическими свойствами материалов и их названиями:

1. Хрупкость:	а) Свойство материала противостоять проникновению в него более твердого тела
2. Упругость:	б) Свойство материала легко разрушаться при ударных нагрузках
3. Прочность:	в) Свойство материала выдерживать без разрушения резко меняющиеся нагрузки
4. Твердость:	г) Способность материала сопротивляться действию сил, не изменяя формы и не разрушаясь
5. Вязкость:	д) Способность материала восстанавливать первоначальную форму после прекращения действия сил

6. На вход электрической цепи подано напряжение  $U$ . Сопротивление каждой лампы  $R$ . Запишите формулой, какой ток покажут амперметры  $A_1$  и  $A_2$ .



7. Назовите не менее 3-х способов (протоколов) беспроводной связи в системе «Умный дом».

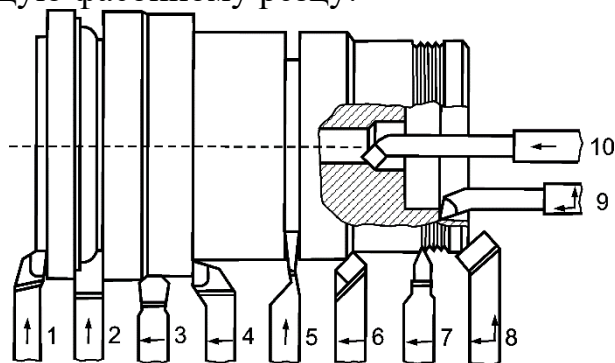
8. Частота вращения ротора двигателя равна 900 об./мин., диаметр ведущего шкива – 30 мм, ведомого шкива – 90 мм. Частота вращения ведомого шкива равна:

- а) 600 об./мин;
- б) 2700 об./мин;
- в) 400 об./мин;
- г) 300 об./мин.

9. Если размер детали по чертежу равен  $30 \pm 0,1$ , то годными являются детали, имеющие размер:

- а) 30,2;
- б) 30,1;
- в) 29,9;
- г) 29,8.

10. По представленному изображению разных типов токарных резцов укажите цифру, соответствующую фасонному резцу.



11. К отделочным работам в строительстве относят:

- а) настилку полов;
- б) побелку потолков;
- в) застекление окон;
- г) монтаж электропроводки.

12. Как называется данный инструмент и каково его назначение?



13. Моделью в технике называют...

- а) создаваемое человеком подобие изучаемых объектов, позволяющее выделить главное, не отвлекаясь на детальные особенности;
- б) упрощенное представление объекта, процесса или явления, представляющее собой математические закономерности;
- в) уменьшенную копию реального технического объекта;
- г) специально созданное изображение реального объекта, выполненное из подходящих конструкционных материалов.

14. Укажите последовательность этапов предпринимательской деятельности:

- а) разработка бизнес-плана;
- б) реклама;
- в) организация производства;
- г) регистрация предприятия.

15. Выберите верное утверждение.

- а) бизнес-план является рабочим документом, описывающим все основные аспекты создания и развития бизнеса;
- б) бизнес-план является конфиденциальным документом, содержание которого не должны знать партнеры по бизнесу;
- в) бизнес-план является основным и обязательным документом при организации собственного дела.

16. Предпринимательская прибыль представляет собой:

- а) заработную плату предпринимателя;
- б) выручку от продажи товаров за вычетом налогов;
- в) разность между выручкой от предпринимательской деятельности и затратами на нее;
- г) денежные средства, которые остаются у предпринимателя после завершения предпринимательской деятельности.

17. Для успешного выбора профессии наиболее важно:

- а) знать, какие профессии являются востребованными;
- б) ориентироваться на профессии, которые позволяют самоутвердиться;
- в) выбирать интересующую Вас профессию, соотнеся ее со своими способностями;
- г) выбирать не наиболее интересную, но наиболее высокооплачиваемую профессию.

18. Укажите, к какому типу профессий относится профессия дизайнера, участвующего в оформлении промышленных изделий, по принятой классификации профессий ("человек-человек" и др.)

---

19. Наиболее творческим этапом выполнения проекта является:

- а) анализ вариантов реализации проекта;
- б) выбор оптимальной идеи реализации проекта;
- в) презентация (защита) проекта;
- г) оценка и самооценка проекта.

20. Экологическая оценка будущего изделия проекта позволяет оценить:

- а) затраты на его изготовление;
- б) наличие материалов и инструментов;
- в) влияние процесса изготовления изделия и самого изделия на окружающую среду и здоровье производителя и потребителя;
- г) дизайнерские характеристики изделия.

## 21. Творческое задание

Вам необходимо спроектировать процесс изготовления изделия «Деревянная расческа». Требуется обосновать выбор материалов, формы, технологии изготовления, возможность художественной отделки, выполнить эскиз.

