

ВСЕРОССИЙСКАЯ ОЛИМПИАДА ШКОЛЬНИКОВ ПО ТЕХНОЛОГИИ
РЕГИОНАЛЬНЫЙ ЭТАП
ТЕОРЕТИЧЕСКИЙ ТУР

10 класс

Профиль «Культура дома, дизайн и технологии»

Уважаемый участник олимпиады!

Вам предстоит выполнить теоретические и тестовые задания.

Время выполнения заданий теоретического тура 2 академических часа (120 минут).

Выполнение тестовых заданий целесообразно организовать следующим образом:

- не спеша, внимательно прочитайте тестовое задание;
- обратите внимание, что задания, в которых варианты ответа являются продолжением текста задания, предполагают единственный ответ; задания, в которых имеется инструкция «укажите все», предполагает несколько верных ответов;
 - определите, какой (или какие) из предложенных вариантов ответа наиболее верный и полный; другие варианты ответа могут быть частично верными, верными, но неточными или неполными, верными без учета условий конкретного задания – такие ответы признаются неверными при наличии более точного, полного или учитывающего условия варианта;
 - напишите букву (или набор букв), соответствующую выбранному Вами ответу;
 - продолжайте таким образом работу до завершения выполнения тестовых заданий;
 - после выполнения всех предложенных заданий еще раз удостоверьтесь в правильности ваших ответов;
 - если потребуется корректировка выбранного Вами варианта ответа, то неправильный вариант ответа зачеркните крестиком, и рядом напишите новый.

Выполнение теоретических (письменных, творческих) заданий целесообразно организовать следующим образом:

- не спеша, внимательно прочитайте задание и определите, наиболее верный и полный ответ;
- отвечая на теоретический вопрос, обдумайте и сформулируйте конкретный ответ только на поставленный вопрос;
- если Вы выполняете задание, связанное с заполнением таблицы или схемы, формализованным описанием указанного объекта не старайтесь детализировать информацию, вписывайте только те сведения или данные, которые указаны в вопросе;
- после выполнения всех предложенных заданий еще раз удостоверьтесь в правильности выбранных Вами ответов и решений.

Предупреждаем Вас, что:

- при оценке тестовых заданий, где необходимо определить один правильный ответ, 0 баллов выставляется за неверный ответ и в случае, если участником отмечены несколько ответов (в том числе правильный), или все ответы;
- при оценке тестовых заданий, где необходимо определить все правильные ответы, 0 баллов выставляется, если участником отмечены неверные ответы, большее количество ответов, чем предусмотрено в задании (в том числе правильные ответы) или все ответы.

Задание теоретического тура считается выполненным, если Вы вовремя сдаете его членам жюри.

Максимальная оценка – 25 баллов (из них кейс-задание оценивается в 5 баллов).

Общая часть

1. На решение какой экологической проблемы направлены следующие меры: сокращение выбросов фреона, использование новых видов авиатоплива, выбрасывание восстанавливающих добавок – жидких смесей водорода и кислорода?

2. Вставьте пропущенное слово и число, выбрав из скобок правильные варианты.

Биоцемент может самостоятельно восстанавливаться благодаря бактериям, компонентам лактата кальция, азота и ___1___ (свинца, фосфора, магния), которые смешиваются с материалом. Эти компоненты могут оставаться активными в биоцементе до ___2___ (50, 100, 150, 200, 250) лет. Биоцемент, как и любой другой бетон, может треснуть из-за внешних сил и напряжений. Однако, в отличие от обычного бетона, микроорганизмы в биоцементе могут прорасти при попадании в воду.

3. Установите соответствие между терминами и определениями.

1	Акция	а	Фиксированный доход, получаемый дольщиком компании в результате распределения чистой прибыли
2	Бюджет	б	Имущество, которое служит гарантией возврата займа или кредита
3	Выручка	в	Несовершенная конкуренция, при которой на рынке доминирует небольшое количество организаций
4	Дивиденд	г	Долевая ценная бумага, дающая право голоса при принятии управленческих решений и получение фиксированного дохода по итогам финансового года
5	Залог	д	Финансовый документ, отражающий баланс доходов и расходов организации, физического лица
6	Олигополия	е	Вид интернет-мошенничества, целью которого является похищение платежных реквизитов и паролей пользователей компьютеров
7	Фишинг	ж	Совокупная сумма денежных средств, полученных от основных видов деятельности организации до вычета себестоимости, прочих расходов и налогов

4. Установите соответствие между масштабами изображений и их обозначениями на чертежах всех отраслей промышленности и строительства,

согласно ГОСТ 2.302-68 «ЕСКД. Масштабы»

1	Масштабы увеличения	а	1:2; 1:3; 1:4; 1:5; 1:10; 1:15; 1:20; 1:25; 1:40; 1:50; 1:75; 1:100; 1:200; 1:400; 1:500; 1:800; 1:1000
2	Масштабы уменьшения	б	1:1
3	Нет такого ряда в стандарте «ГОСТ 2.302-68»	в	2:1; 2,5:1; 4:1; 5:1; 10:1; 20:1; 40:1; 50:1; 100:1
4	Натуральная величина	г	1:2; 1:2,5; 1:4; 1:5; 1:10; 1:15; 1:20; 1:25; 1:40; 1:50; 1:75; 1:100; 1:200; 1:400; 1:500; 1:800; 1:1000
		д	2:1; 3:1; 4:1; 5:1; 10:1; 20:1; 40:1; 50:1; 100:1

5. Выберите из предложенного списка примеры процессов биотехнологий. Укажите буквы правильных ответов.

- а. – выполнение хирургических операций;
- б. – производство инсулина;
- в. – создание генетически модифицированных продуктов;
- г. – получение кефира из молока;
- д. – разработка плаща–невидимки;
- е. – изготовление чипа-биосенсора.

Специальная часть

6. Ответьте на вопрос.

Из какого растения производят ткань «рами»?

7. Мама собирает Таню в первый класс. Из-за особенностей фигуры ребенка она решила сшить Тани сарафан в качестве школьной формы. Перед мамой Тани встал выбор, какую ткань лучше выбрать в магазине. На прилавках был следующий ассортимент: шерсть темно-синего цвета, хлопок серого цвета, капрон белого цвета, лён черного цвета, вискоза синего цвета, ацетат коричневого цвета. Школьная одежда должна быть делового стиля, отвечать нормам и требованиям СанПиН. Помогите маме Тани выбрать ткань для пошива сарафана на осеннее-зимний период, используя таблицу «Свойства ткани». Обоснуйте свой ответ.

Свойства ткани

Сравнительная характеристика свойств тканей из натуральных и химических волокон								
Свойства тканей	Ткани							
	хлопок	лен	шерсть	шелк	вискоза	ацетат	капрон	нитрон
Физико-механические								
прочность	средняя	высокая	низкая	высокая	высокая	средняя	очень высокая	высокая
сминаемость	средняя	сильная	малая	малая	сильная	средняя	малая	средняя
драпируемость	малая	малая	средняя	высокая	средняя	средняя	малая	малая
Гигиенические								
гигроскопичность	высокая	высокая	высокая	высокая	средняя	средняя	низкая	низкая
пылеемкость	средняя	малая	высокая	малая	средняя	низкая	низкая	высокая
теплоизоляция	средняя	низкая	высокая	выше средней	средняя	низкая	низкая	высокая
Технологические								
осыпаемость	слабая	средняя	средняя	высокая	высокая	высокая	очень высокая	низкая
усадка	средняя	средняя	высокая	высокая	высокая	средняя	очень низкая	низкая
раздвижка нитей	малая	средняя	средняя	сильная	сильная	сильная	сильная	малая

8. Решите логическую задачу: что зашифровано в данных картинках?



9. Однажды в одном из военных походов Суворову Александру Васильевичу доложили, что остались небольшие запасы круп. Если приготовить кашу из одного вида крупы, то на всех не хватит. Тогда Суворов А.В. приказал смешать все оставшиеся запасы и сварить еду для всех. Солдатам суворовская каша пришлась по вкусу. Так великий полководец внес

свой вклад в развитие кулинарии. А каша, сваренная из нескольких круп, стала называться «суворовской». Какие крупы вошли в состав «суворовской каши» при Александре Васильевиче? Выберите верный ответ.

- а. – ячменная, пшено, кукурузная;
- б. – ячменная, просо, гороховая;
- в. – перловая, гречневая, чечевица.

10. Как можно, опираясь на цветовой круг, назвать представленные цветовые сочетания?



- а. – контрастные;
- б. – пастельные;
- в. – основные;
- г. – противоположные.

11. Установите соответствие между названиями способов и форм организации цветов в ландшафтном дизайне и их описанием.

	Название
1	арабеска
2	бордюр
3	клумба
4	миксбордер
5	моносад
6	рабатка

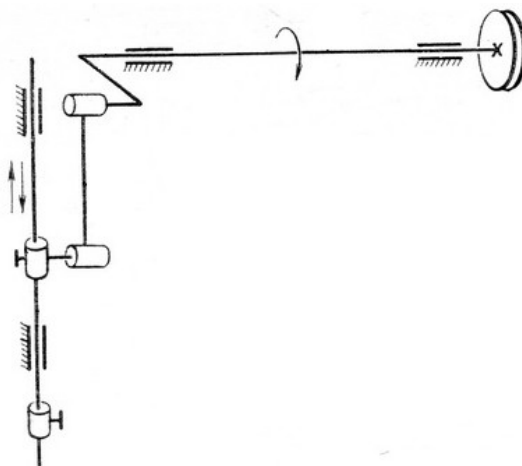
	Описание
а	посадка цветов, образующая по контуру и площади определенную геометрическую форму
б	клумба необычной, затейливой формы
в	окаймляющая полоска из цветов
г	участок, на котором выращивают один определенный вид цветов (розарий, гладулярий, сирингарий, георгинарий)
д	узкий ряд цветов одного вида по кромке живой изгороди
е	бордюр, составленный из различных по виду, цвету и высоте цветов

12. Прочитайте цитату из произведения Л. Н. Толстой «Анна Каренина».

«Кити была в одном из своих счастливых дней. Платье не теснило нигде, нигде не спускалась кружевная берта, розетки не смялись и не оторвались. Розовые туфли на высоких выгнутых каблуках не жали и веселили ножку».

Ответьте на вопрос: что такое берта?

13. Напишите название узла швейной машины, изображенного на представленной кинематической схеме?



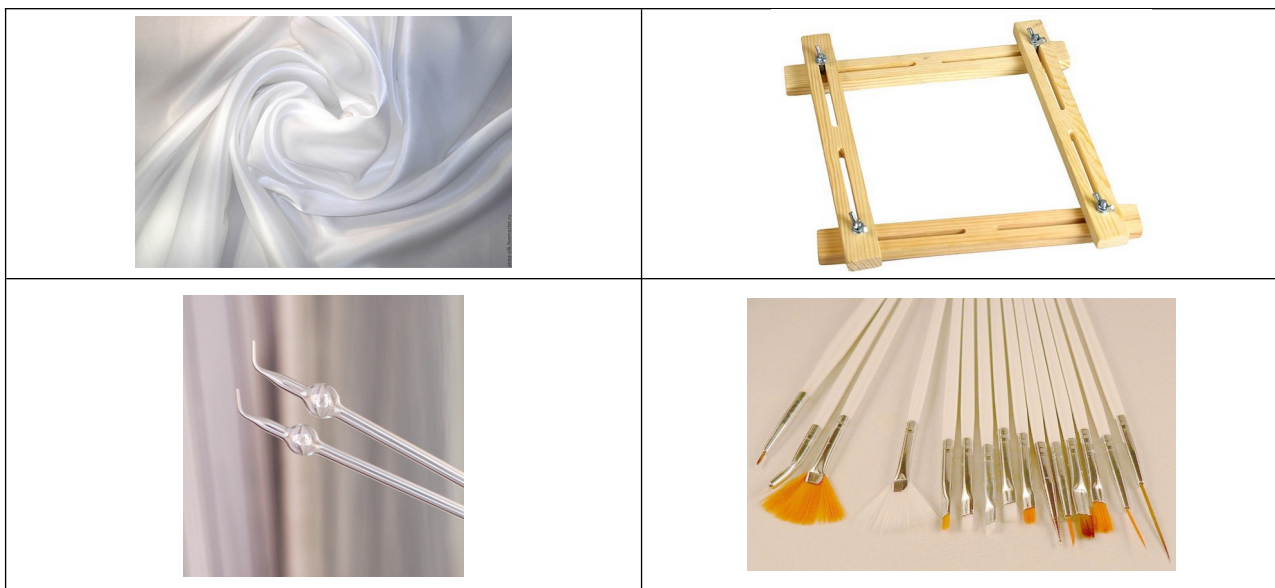
14. Впишите в бланк ответов название вида передач вращательного движения между валами, при котором меньшее из двух сцепляющихся колес принято называть шестерней, а большее – колесом.

15. Какой принцип конструирования применяется при построении чертежа одношовного рукава?

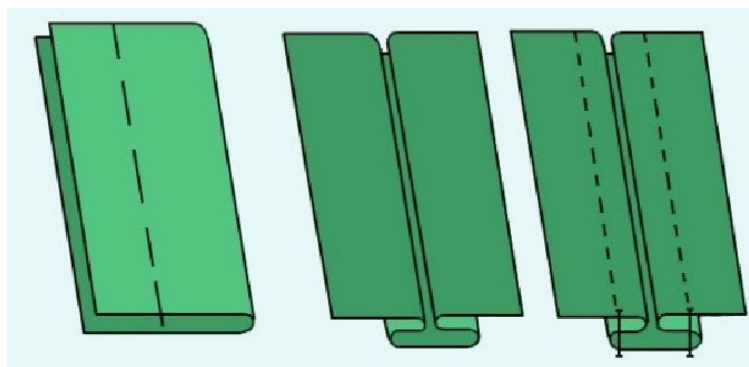
16. Рассмотрите модель детского платья. Выберите из перечисленных деталей кроя лишние номера деталей, не используемые в этом изделии. Впишите в бланк ответов количество деталей кроя летнего платья.



18. Напишите технику декоративно-прикладного искусства, в которой используются представленные на картинках материалы и инструменты?



19. Дайте название шва и напишите содержание операций его выполнения.



1.

2.

3.

20. Сопоставьте схему обработки низа рукава с его изображением.

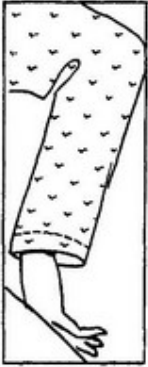

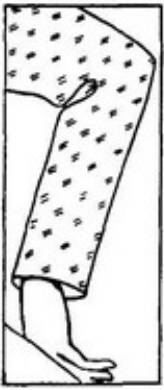

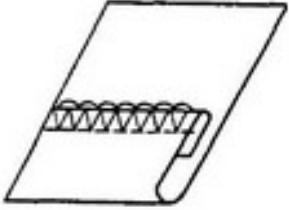
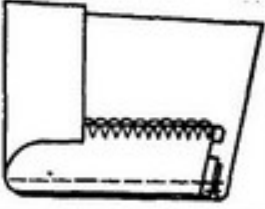
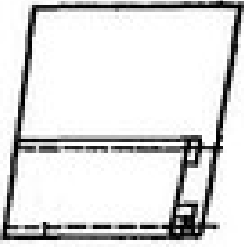
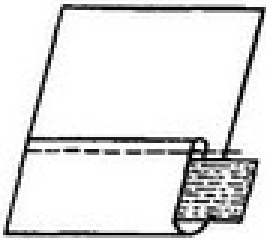
Изображение	
1.	
2.	
3.	
4.	

Схема	
а.	
б.	
в.	
г.	


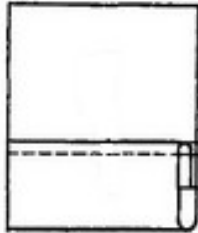
Изображение	
5.	

Схема	
Д.	

Творческое задание

Кейс-задача. Вы – дизайнер. Вам необходимо разработать женские костюмы для участия в спектакле-сказки «Садко».

В 1897 году состоялась премьера оперы «Садко». Ее поставил Николай Андреевич Римский-Корсаков с помощью своих друзей. Либретто написано самим композитором на основе русских былин о гусяре Садко. В опере «Садко» у героев появились имена. Так, образ жены гусяра более проработан. Героиню зовут Любава. Это истинно русская женщина, которая беззаветно любит своего мужа. В опере представлено более подробное описание новгородского быта. Разработайте эскизы костюма для эпизодической роли Любавы, невесты Садко.

Алгоритм действий

1. Заполните таблицу 1 в бланке ответов.

– Определите стиль костюма героини.

– Напишите, к какому аналогу можно обратиться при выполнении данного задания (Иллюстрации И. Билибина, Императорский бал 1903 года, сказки А.С. Пушкина, Русский стиль Вячеслава Зайцева, творчество Карла Лагерфельда, творчество Татьяны Парфёновой или иной).

– Назовите вид головного убора, который Вы планируете спроектировать к костюму.

– Напишите, какие виды декорирования и технику выполнения декора Вы планируете применить при выполнении костюма в материале.

– Напишите, какие материалы Вы рекомендуете для выполнения костюма Любавы в соответствии с эскизом.

2. Разработайте декор для костюма героини (определите виды орнамента и запишите их в таблицу).

3. Выполните эскизы костюма героини сказки «Садко» – Любавы.

4. Дайте описание модели.