

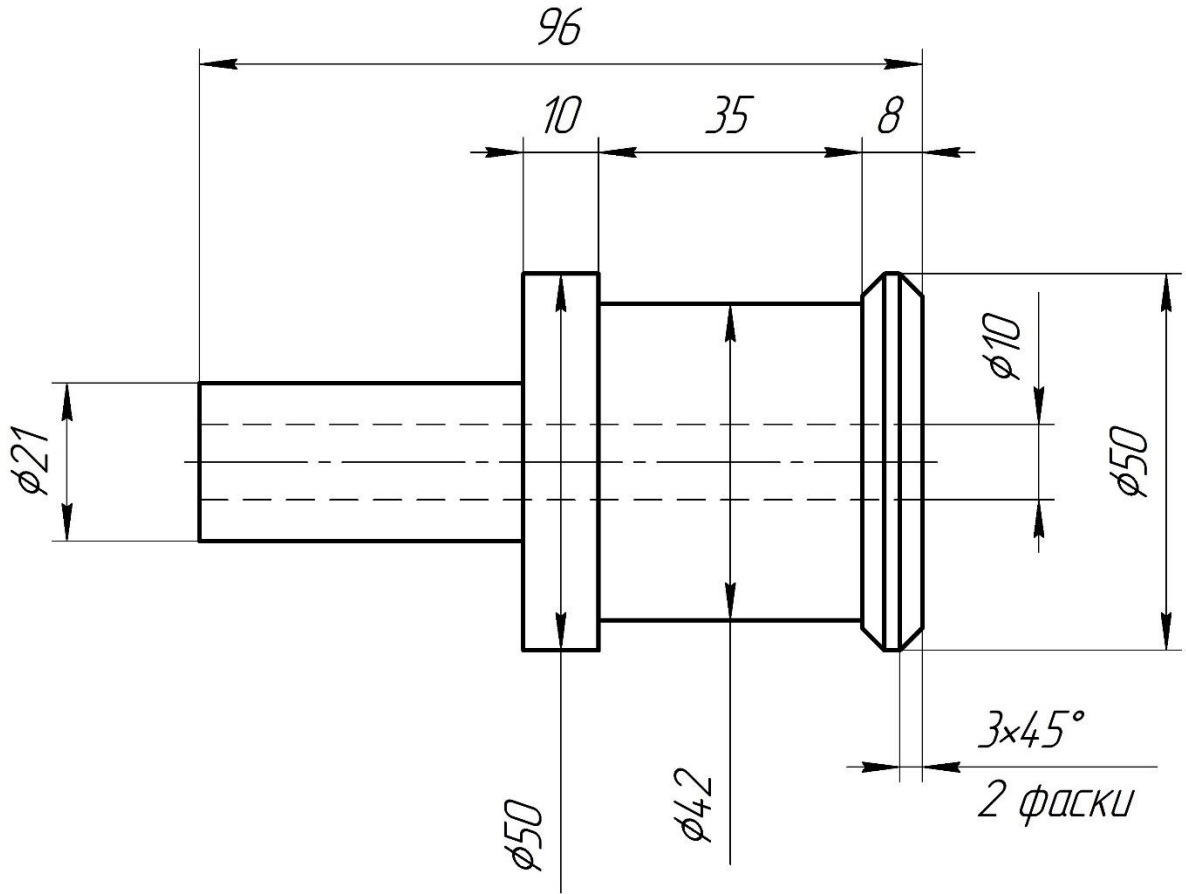
**Практическое задание для регионального этапа
Всероссийской олимпиады школьников по технологии
2023-2024 учебный год
профиль «Техника, технологии и технологическое творчество»
Механическая обработка металла**

9 класс

Технические условия:

1. Создать технологическую карту по изготовлению изделия на листе страница 3.
2. Изготовить переходник с отверстием по заданным требованиям.
3. Материал изготовления – алюминиевый пруток.
4. Предельные отклонения размеров изделия: длины $\pm 0,2$ мм, диаметра $\pm 0,1$ мм.
5. Чертеж приложен ниже.

9 класс



1) Острые кромки притупить

9 класс

Переходник

АМ26 ГОСТ 4784-2019

Лит.	Масса	Масштаб
	0,24	1:1
Лист		Листов 1

Шифр участника _____

Технологическая карта

№	Наименование операции	Эскиз/чертеж	Инструмент и приспособления

№ п/п	Критерии оценки	Рекомендуемое кол-во баллов	Оценка жюри
1	Организация рабочего места	6	
1.1	Наличие рабочей формы (халат, головной убор)	0-1	
1.2	Соблюдение правил техники безопасности	0-1	
1.3	Соблюдение порядка на рабочем месте. Культура труда	0-1	
1.4	Подготовка станка, установка резцов, крепление заготовки на станке	0-2	
1.5	Уборка станка и рабочего места	0-1	
2	Технология изготовления изделия	24	
2.1	Точность изготовления размеров диаметров (4 диаметра по 1,5 балла)	0-6	
2.2	Выполнена фаска под углом 45° (по 1 баллу)	0-2	
2.3	Фаска 45° имеет длину 3 мм. (по 1 баллу)	0-2	
2.4	Изготовлено сквозное отверстие	0-2	
2.5	Отверстие имеет указанный диаметр	0-2	
2.6	Точность линейных размеров (по 2 балла)	0-6	
2.7	Отрезание заготовки	0-2	
2.8	Качество и чистовая обработка готового изделия	0-2	
3	Оценка технологической карты	5	
3.1	Выполнена технологическая карта изделия	0-1	
3.2	На технологической карте присутствуют все необходимые операции	0-2	
3.3	Технология, описанная в технологической карте, соответствует технологии изготовления изделия	0-2	
	Итого	35	

Председатель:

Члены жюри:

**Практическое задание для регионального этапа Всероссийской олимпиады
школьников по технологии
2023-2024 учебный год
профиль «Техника, технологии и технологическое творчество»
Ручная обработка металла**

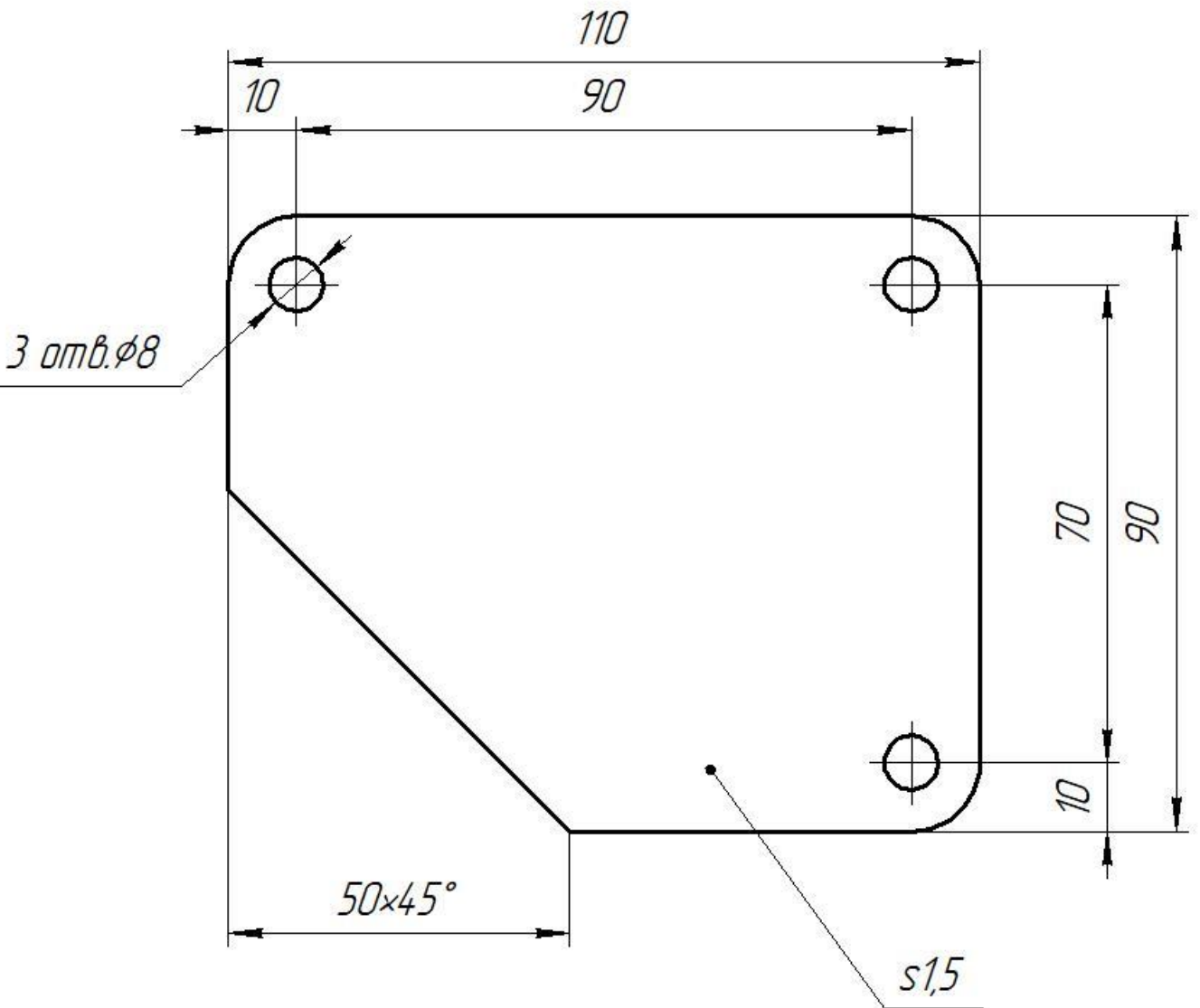
9 класс

Технические условия:

1. Изготовить деталь в соответствии с чертежом.
2. Материал изготовления – Ст10 ГОСТ 1050-2013. Количество – 1 шт.
3. Предельные отклонения на все размеры готового изделия $\pm 0,2$ мм.
4. Все внешние углы и кромки притупить. Чистовую обработку выполнить наждачной бумагой мелкой зернистости.
5. Создать технологическую карту изготовления изделия (стр. 3).
6. Изделие под вашим шифром сдать членам жюри.

9 класс

1.



- 1) Неуказанные радиусы скругления - R10
- 2) Все острые кромки притупить

9 класс

Фланец

Сталь 10 ГОСТ 1050-2013

Лист	Масса	Масштаб
	0,13	1:1
Лист	Листов	1

КОМПАС-3D v21 Home © 2022 ООО "АСКОН-Системы проектирования", Россия. Все права защищены.

Перв. примен.

Справ. №

Подп. и дата

Инв. № д/дл

Взам. инв. №

Подп. и дата

Инв. № подл.

Изм.	Лист	№ докум.	Подп.	Дата
Разраб.				
Пров.				
Т.контр.				
Н.контр.				
Утв.				

Шифр участника _____

Технологическая карта

№	Наименование операции	Эскиз/чертеж	Инструмент и приспособления

№ п/п	Критерии оценки	Рекомендуемое кол-во баллов	Оценка жюри
1	Организация рабочего места	4	
1.1	Наличие рабочей формы (халат, головной убор)	0-1	
1.2	Соблюдение правил техники безопасности	0-1	
1.3	Соблюдение порядка на рабочем месте. Культура труда	0-1	
1.4	Уборка рабочего места	0-1	
2	Технология изготовления изделия	23	
2.1	Острые кромки притуплены	0-3	
2.2	Выдержаны габаритные размеры (по 2 балла)	0-4	
2.3	Расположение отверстий Ø8 мм (по 1 баллу)	0-3	
2.4	Точность выполнения фаски	0-4	
2.5	Отклонение конфигурации отверстий от окружности (по 1 баллу)	0-3	
2.6	Точность изготовления линейных размеров (по 1 баллу)	0-3	
2.7	Чистота и качество изготовления скруглений (по 1 баллу)	0-3	
3	Оценка технологической карты	8	
3.1	Выполнена технологическая карта изделия	0-2	
3.2	На технологической карте присутствуют все необходимые операции и переходы	0-3	
3.3	Технология, описанная в технологической карте, соответствует технологии изготовления изделия	0-3	
	Итого	35	

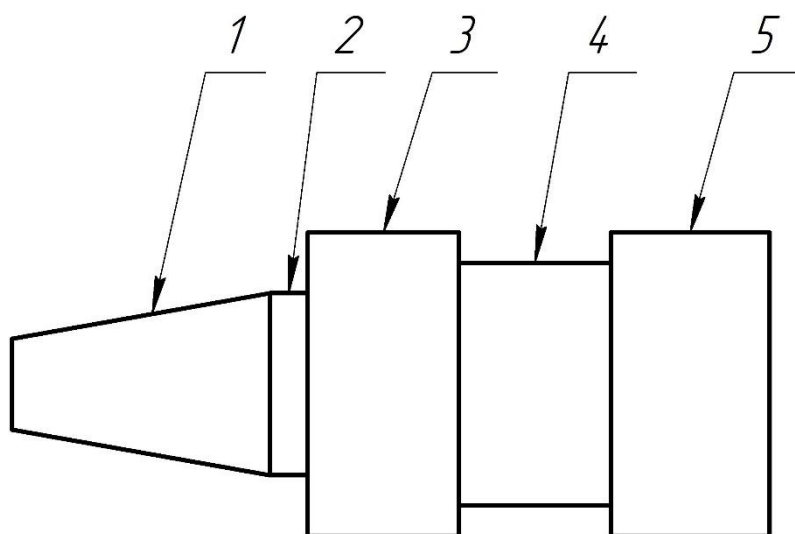
Председатель:

Члены жюри:

**Практическое задание для регионального этапа
Всероссийской олимпиады школьников по технологии
2023-2024 учебный год
профиль «Техника, технологии и техническое творчество»**

**Механическая обработка древесины
9 класс**

Изготовить фигурную пробку для масла в количестве 2 шт.



Изображение фигурной пробки

<i>Номер поверхности</i>	<i>Диаметр поверхности</i>	<i>Минимальный и максимальный диаметр конуса (D;d)</i>	<i>Длина поверхности</i>
<i>1</i>	-	<i>D 24 мм; d 12 мм</i>	<i>34 мм</i>
<i>2</i>	<i>24 мм</i>	-	<i>5 мм</i>
<i>3</i>	<i>40 мм</i>	-	<i>20 мм</i>
<i>4</i>	<i>30 мм</i>	-	<i>21 мм</i>
<i>5</i>	<i>40 мм</i>	-	<i>20 мм</i>

Технические задания и условия

1. С помощью представленного изображения разработайте фигурную пробку для масла. Форму изделия, представленную на рисунке пробки, сохраните без изменений, на торцах детали выполните фаски $2 \times 45^{\circ}$, представленные в таблице размеры цилиндрических частей детали должны быть полностью учтены и представлены на чертеже:

– выполните чертёж в масштабе 1:1 на странице 3.

(Выполнение или корректировка чертежа после изготовления изделия не допускается. Выполненный чертёж необходимо продемонстрировать ответственному для проведения процедуры копирования (фотофиксации) перед выполнением технологических операций точения изделия)

2. Материал изготовления – брусок, 45×45 мм.
3. Изготовьте пробки по разработанному вами чертежу (2 шт.).
4. Выполните чистовую отделку изделия.
5. Выполните декоративную отделку изделия проточками.
6. Предельные отклонения размеров готового изделия ± 1 мм.
7. Внешний вид изготовленного Вами изделия должен соответствовать рисунку, содержать указанное количество цилиндрических частей детали и полностью соответствовать указанным размерным характеристикам. Необходимо изготовить две идентичные детали из одной заготовки.

Шифр участника _____

Шифр участника

№ п/п	Критерии оценки	Рекомендуемое кол-во баллов	Оценка жюри
1	Организация рабочего места	5	
1.1	Наличие рабочей формы (халат, головной убор, защитные очки)	0-1	
1.2	Соблюдение правил безопасных приёмов работы	0-1	
1.3	Культура труда: порядок на рабочем месте, эргономичность	0-1	
1.4	Подготовка станка и резцов, крепление заготовки	0-1	
1.5	Уборка станка и рабочего места	0-1	
2	Технология изготовления изделия	25	
2.1	Деталь №1	11	
2.1.1	Размеры и форма «Часть 1»	0-1	
2.1.2	Размеры и форма «Часть 2»	0-1	
2.1.3	Размеры и форма «Часть 3»	0-1	
2.1.4	Размеры и форма «Часть 4»	0-1	
2.1.5	Размеры и форма «Часть 5»	0-1	
2.1.6	Качество и чистота (степень шероховатости) обработки всех поверхностей детали	0-2	
2.1.7	Размеры фаски на левом торце детали	0-2	
2.1.8	Размеры фаски на правом торце детали	0-2	
2.2	Деталь №2	11	
2.1.1	Размеры и форма «Часть 1»	0-1	
2.1.2	Размеры и форма «Часть 2»	0-1	
2.1.3	Размеры и форма «Часть 3»	0-1	
2.1.4	Размеры и форма «Часть 4»	0-1	
2.1.5	Размеры и форма «Часть 5»	0-1	
2.1.6	Качество и чистота (степень шероховатости) обработки всех поверхностей детали	0-2	
2.1.7	Размеры фаски на левом торце детали	0-2	
2.1.8	Размеры фаски на правом торце детали	0-2	
2.3	Для всех деталей	3	
2.3.1	Качество и чистота обработки торцов детали	0-1	
2.3.2	Декоративная обработка	0-2	
3	Разработка чертежа	5	
3.1	Простановка габаритных размеров	0-1	
3.2	Простановка размеров конструктивных элементов (верность указания всех диаметров и (или) радиусов деталей)	0-1	
3.3	Нанесение осевой линии	0-0,5	
3.4	Соблюдение требований к построению основных и размерных линий	0-1	
3.5	Простановке численных значений размеров	0-1	
3.6	Соответствие чертежа указанному масштабу	0-0,5	
	Итого	35	

Председатель:

Члены жюри

**Практическое задание для регионального этапа
Всероссийской олимпиады школьников по технологии
2023-2024 учебный год
профиль «Техника, технологии и техническое творчество»**

Ручная обработка древесины

9 класс

Наименование изделия: Стойка для куклы школьного краеведческого музея

Техническое задание: Необходимо спроектировать и изготовить «Стойку для куклы школьного краеведческого музея» (см. вариант образца на рис. 1). Изделие состоит из опоры, усилителя и круглой рейки с проволокой. Устойчивость круглой рейке задаёт усилитель (рис. 3). В круглой рейке просверливается отверстие для проволоки (\varnothing проволоки и сверла определяет организатор практического тура).

Условия эксплуатации: в помещениях с искусственно регулируемым климатическими условиями

Требования к эргономике и технической эстетике: гармоничное соответствие всех деталей конструкции, удобство пользования, безопасность эксплуатации.

Этапы работы: изучение технического задания, выполнение чертежа круглой рейки, изготовление деталей проекта, сборка изделия.

Контроль и приёмка изделия: в соответствии с пооперационной картой контроля, но с предварительно сданным чертежом деталей проекта.

Материалы: Предлагается изготовить «Стойку для куклы школьного краеведческого музея», используя строганую доску S15, круглую рейку длиной не более 200 мм, проволоку длиной не более 150 мм.

Примечание: Опору изделия необходимо самостоятельно спроектировать, учитывая собственные дизайнерские и художественные решения. Пример опоры представлен на рисунке 2.

Габаритные размеры изделия в сборе: (прописывает участник ВсОШ самостоятельно).

Предельные отклонения размеров ± 1 мм.

После завершения работы необходимо сдать: готовое изделие и чертеж.



Рисунок 1. Вариант образца «Стойки для куклы школьного краеведческого музея»

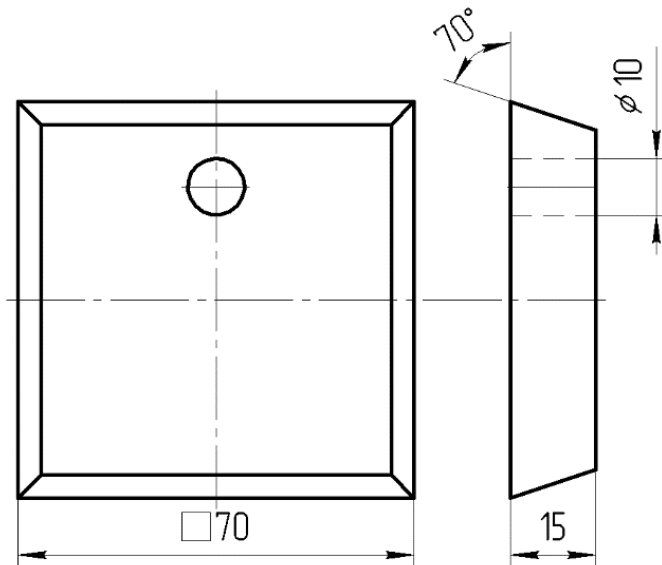


Рисунок 2. Опора

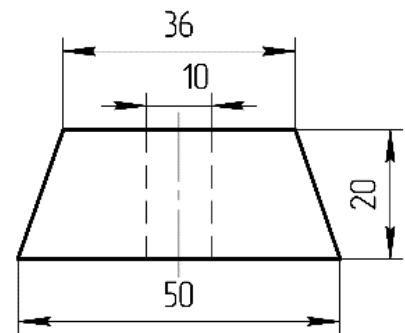


Рисунок 3. Усилитель для рейки

№ п/п	Критерии оценки	Макс. балл	Балл участника
1	Наличие рабочей формы (халат, головной убор, защитные очки)	0-1	
2	Соблюдение правил безопасных приёмов работы	0-1	
3	Культура труда, порядок на рабочем месте	0-1	
4	Подготовка необходимых для работы инструментов и приспособлений	0-1	
5	Разработка рабочего чертежа круглой рейки в соответствии с ЕСКД: простановка габаритных размеров, размеров конструктивных элементов, в масштабе М1:1 - Указаны габаритные размеры и фаски – 0,5 балла - Нанесена центровая линия - 0,5 балла - Указаны линейные размеры - 0,5 балла - Соблюдены требования к построению выносных и размерных линий, проставлены численные значения размеров -1 балл - Чертеж соответствует указанному масштабу – 0,5 балла	0-3	
6	Разработка рабочего чертежа опоры в соответствии с ЕСКД: простановка габаритных размеров, размеров конструктивных элементов, в масштабе М1:1 - Указаны габаритные размеры и фаски – 0,5 балла - Нанесена центровая линия - 0,5 балла - Указаны линейные размеры - 0,5 балла - Соблюдены требования к построению выносных и размерных линий, проставлены численные значения размеров -1 балл - Чертеж соответствует указанному масштабу – 0,5 балла	0-3	
7	Технология изготовления изделия: – Габаритные размеры опоры (<u>контроль</u> $\square 70$ мм) – по 0,5 балла за сторону (Ошибка в размерах до ± 1 мм - 0,5 балла) (Ошибка в размерах до ± 2 мм – 0 баллов)	0-2	
	– Габаритные размеры длины круглой рейки, в соответствии с чертежом участника - 2 балла (Ошибка в размерах до ± 1 мм - 1 балл) (Ошибка в размерах до ± 2 мм – 0 баллов)		0-2
	– Точность изготовленного отверстия в круглой рейке (\emptyset сверла определяет организатор практического тура) в соответствии с чертежом участника: (Ошибка в размерах до ± 1 мм - 1 балл) (Ошибка в размерах до ± 2 мм – 0,5 балла) (Ошибка в размерах до ± 3 мм – 0 баллов)	0-1	
	– Точность изготовленного отверстия в опоре в соответствии с чертежом участника: (Ошибка в размерах до ± 1 мм - 1 балл) (Ошибка в размерах до ± 2 мм – 0,5 балла) (Ошибка в размерах до ± 3 мм – 0 баллов)	0-1	
	Точность разметки отступа отверстия в опоре от края заготовки, в соответствии с чертежом участника: (Ошибка в размерах до ± 1 мм - 1 балл)	0-1	

№ п/п	Критерии оценки	Макс. балл	Балл участника
	(Ошибка в размерах до ± 2 мм - 0 баллов)		
	Точность и качество изготовления фасок опоры изделия, согласно заложенным параметрам на чертеже участника (по 0,5 балла за каждую фаску)	0-2	
	Качество изготовления просверленных отверстий в опоре и рейке изделия	0-2	
	Плотность соединения круглой рейки и опоры	0-2	
	Соответствие чертежу фасок круглой рейки	0-2	
	Дизайнерское решение в изготовлении опоры	0-4	
7	Качество обработки всех поверхностей деталей изделия (по 2 балла за деталь)	0-4	
8	Уборка рабочего места	0-1	
9	Соблюдено время изготовления	0-1	
	Итого	35	

Председатель жюри

(подпись)

Члены жюри:

**Практическое задание для регионального этапа
Всероссийской олимпиады школьников по технологии
2023-2024 учебный год
профиль «Техника, технологии и техническое творчество»**

Электротехника 9 класс

Технические условия:

Исходя из наличия доступных компонентов (см. Материальное обеспечение в конце задания), необходимо разработать и протестировать схему лабораторной установки исследованию проводимости диодов, работающую следующим образом:

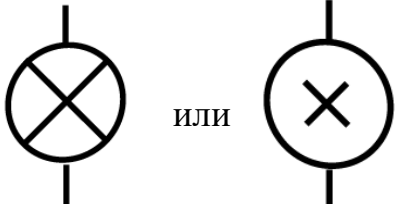

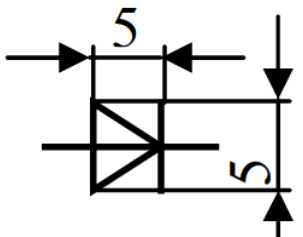
При подаче на схему питания любой полярности загорается сигнальная (индикаторная) лампа. Вместе с ней загорается еще одна или другая лампа, в зависимости от полярности подключенного питания. При смене полярности питания первая лампа продолжает гореть, вторая или третья (горевшая ранее) лампа гаснет. При этом другая (**НЕ** горевшая ранее) лампа загорается. Таким образом, первая лампа сигнализирует о подаче питания на схему, вторая и третья отвечают за индикацию прохождения электрического тока в одном или в другом направлении, в зависимости от полярности подключенного питания.

Ход работы:

1. В САПР Компас-3D, используя дополнения КОМПАС-Электрик/КОМПАС-Электрик Express или без их применения с разработкой собственных графических элементов в документе «Фрагмент», начертите принципиальную схему по данным техническим условиям. При выполнении задания руководствуйтесь справочными данными, приведенными в табл. 1.

После выполнения этого этапа задания необходимо распечатать схему, поставить шифр участника и сдать схему членам жюри.

Таблица 1 – Обозначения электронных компонентов

Наименование	Обозначение		Размеры в мм
	Графическое	Буквенное	
Лампа накаливания а) осветительная, б) сигнальная		а) EL б) HL	Диаметр – 6-8
Диод		VD	

2. Пренебрегая потерями на диодах, рассчитайте, какое напряжение необходимо для питания данной схемы. Характеристики используемой лампы накаливания: номинальное рабочее напряжение **3 В**, мощность **0,3 Вт**.

3. Используя доступные компоненты, соберите разработанную схему на макетной плате.

4. Подключите полученную схему к лабораторному блоку питания с предварительно установленным на нем минимально возможным выходным напряжением. Визуально контролируя яркость свечения ламп и корректность работы схемы, плавно увеличьте постоянное выходное напряжение блока питания до расчётного значения.

5. Отключите источник напряжения, переподключите питание схемы, изменив его полярность. Повторите п. 4 настоящего задания еще раз с измененной полярностью.

6. Опишите произошедшие изменения в свечении ламп, объясните их.

7. Измерьте напряжение той лампе накаливания, которая подключена напрямую, без диода. Результат запишите.

8. Измерьте напряжение на любой из двух ламп накаливания, которая подключена через диод. Результат запишите.

9. Объясните различие полученных значений напряжений.

Критерии оценивания практической работы по электротехнике

№	Критерии оценки	Макс. балл	Балл участника
1	Разработка принципиальной схемы	(15)	
	Корректность изображения условных графических обозначений компонентов согласно ЕСКД (5 баллов, снимается 1 балл за каждый некорректно изображенный тип компонентов или за каждый компонент, некорректно расположенный относительно рамки чертежа. 0 баллов, если схема не представлена или если схема оформлена вне рамки)	0-5	
	Корректность буквенного обозначения компонентов согласно ЕСКД (2 балла, снимается 1 балл за каждый некорректно изображенный тип компонентов. 0 баллов, если схема не представлена)	0-2	
	Корректность изображения проводников, их соединений и пересечений согласно ЕСКД (5 баллов, снимается 1 балл за каждый некорректно изображенный проводник или соединение/пересечение проводников. 0 баллов, если схема не представлена)	0-5	
	Разработка схемы в соответствии с ТЗ (3 балла, снимается 1 балл за каждое несоответствие. 0 баллов, если схема не представлена)	0-3	
2	Расчет напряжения питания схемы	(4)	
	Расчет напряжения питания схемы представлен (да/нет)	0-1	
	Расчёт произведен корректно (да/нет)	0-3	
3	Макетирование схемы	(12)	
	Корректность сборки схемы по разработанной документации (снимается 1 балл за каждое несоответствие)	0-8	
	Собранная схема демонстрирует работоспособность (да/нет)	0-4	
4	Измерения и выводы	(4)	
	Требуемые измерения представлены (по 1 баллу за каждое корректно проведенное измерение)	0-2	
	<ul style="list-style-type: none"> – Приведённое объяснение в полной мере объясняет различие полученных значений напряжений (2 б.) – Приведённое объяснение в целом верное, но не полное или содержит небольшие неточности (1 б.) – Приведённое объяснение неверно или содержит критические ошибки (0 б.) 	0-2	
	Итого:	35	

Председатель жюри:**Члены жюри:**

**Материальное обеспечение практической работы по электротехнике
регионального этапа Всероссийской олимпиады школьников по технологии
2023-2024 учебного года
профиль «Техника, технология и техническое творчество»**

1. Персональный компьютер с мышкой и клавиатурой, отвечающий минимальным системным требованиям устанавливаемой версии САПР КОМПАС-3D – 1 шт.;
2. САПР КОМПАС-3D (версия не ниже 20.0), установленная на ПК с дополнительно установленными дистрибутивами КОМПАС-Электрик и КОМПАС-Электрик Express соответствующей версии – 1 шт.;
3. Калькулятор или приложение «Калькулятор», установленное на ПК – 1 шт.;
4. Регулируемый лабораторный источник питания постоянного тока с диапазоном регулирования выходного напряжения не менее 0-12 В – 1 шт.;
5. Мультиметр (авометр) для измерения силы тока до 1 А, напряжения до 20 В и сопротивления до 1 МОм с режимами проверки целостности электрической цепи и проводимости диодов – 1 шт.;
6. Лист офисной бумаги формата А4 – 2 шт.;
7. Авторучка – 1 шт.;
8. Карандаш средней твердости – 1 шт.;
9. Ластик – 1 шт.;
10. Точилка для карандашей – 1 шт.;
11. Бокорезы малые – 1 шт.;
12. Пинцет прямой стальной – 1 шт.;
13. Макетная плата без пайки – 1 шт.;
14. Соединительные провода для макетной платы – 1 набор;

Список электронных компонентов:

№	Наименование	Количество
1	Лампа накаливания 3 В 0,3 Вт с двумя проводными выводами	6
2	1N4007, Диод выпрямительный	8