

Муниципальный этап по технологии «Техника и техническое творчество»

Технология «Техника и техническое творчество». 10 класс. Ограничение по времени 90 минут

Техника, технологии и техническое творчество

#1136125

В каком году и кем было введено понятие нанотехнология?

- Роберт Кёрл, 1985 год
- Новосёлов Константин Сергеевич, 2010 год
- Норио Танигути, 1974 год
- Эрик Дрекслер, 1986 год

За решение задачи **1 балл**

Техника, технологии и техническое творчество

#1136126

Укажите тип индентора при определении твердости материала со значением, 90 HRA.

- Диаметр 1/8 дюйма стальной, сферический
- 120° алмазный сфероконический
- 136° алмазный четырёхгранный
- Диаметр 1/16 дюйма стальной, сферический

За решение задачи **1 балл**

Техника, технологии и техническое творчество

#1136127

В данном задании несколько верных ответов (возможно, один). Укажите все, которые Вы считаете верными, однако обратите внимание, что в случае, если не все верные ответы отмечены или отмечен неверный вариант, балл обнуляется.

Укажи какие из представленных марок сталей относятся к конструкционным сталям.

- 20Х
- 4Х5МФС
- 25ХГСА
- 9ХС

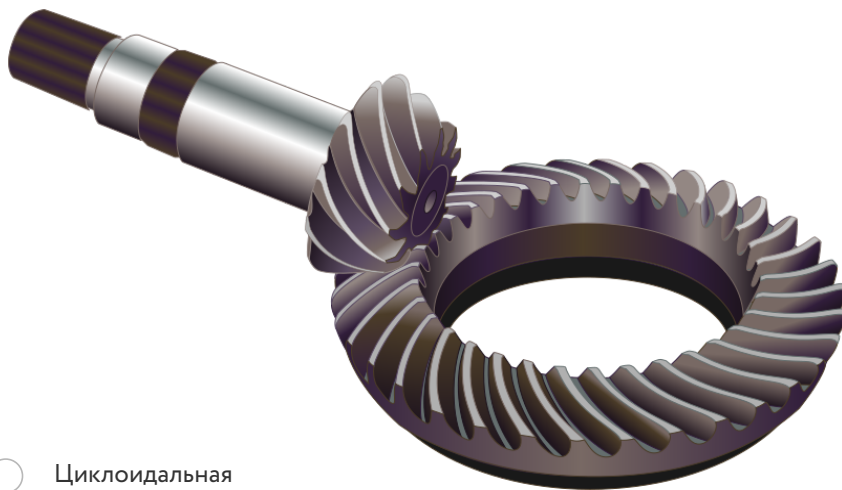
Формула вычисления баллов: 0-1 1-0

За решение задачи **1 балл**

Техника, технологии и техническое творчество

#1136128

Определите зубчатую передачу из представленного рисунка.



- Циклоидальная
- Спироидная
- Гипоидная
- Эвольвентные

За решение задачи **1 балл**

Техника, технологии и техническое творчество

#1136129

Какая из представленных планетарных передач представляет собой составную планетарную передачу, состоящую из двух планетарных передач, использующих общую солнечную передачу?

- Новикова
- Уилсона
- Симпсона
- Равинье

За решение задачи **1 балл**

Если все варианты одновременно не помещаются в окно браузера, можно воспользоваться сочетанием клавиш `ctrl` и `(-)` (`cmd` и `(-)` для Mac) для уменьшения масштаба окна.

Балл выставляется только за полностью верный ответ.

Сопоставьте понятие и процессы, определяющие его.

Оперировать данными, связанными с вершинами многогранников, например, с координатами вершины (точки) в пространстве, с текстурными координатами, с цветом вершины, с вектором касательной, с вектором бинормали, с вектором нормали.

Вершинные шейдеры

Оперировать данными, связанными с вершинами и целыми примитивами. Примитивом может быть отрезок (две вершины) и треугольник (три вершины), а при наличии информации о смежных вершинах для треугольного примитива может быть обработано до шести вершин.

Геометрические шейдеры

Оперировать фрагментами растрового изображения и с текстурами — обрабатывает данные такие как цвет, глубина, текстурные координаты.

Пиксельные шейдеры

Доступные варианты ответов:

Пиксельные шейдеры

Вершинные шейдеры

Геометрические
шейдеры

Формула вычисления баллов: 0-1 1-0

За решение задачи **1 балл**

Если все варианты одновременно не помещаются в окно браузера, можно воспользоваться сочетанием клавиш `ctrl` и `(-)` (`cmd` и `(-)` для Mac) для уменьшения масштаба окна.

Балл выставляется только за полностью верный ответ.

Сопоставьте способ рендеринга и процессы, определяющие его.

Зависимость цвета и яркости поверхности от освещения.

Шэйдинг

Метод нанесения деталей на поверхности.

Текстурное наложение

Метод моделирования мелкой неровности на поверхностях.

Бамп-мэппинг

Резкое прохождение света через твердые объекты.

Прозрачность

Доступные варианты ответов:

Прозрачность

Текстурное наложение

Бамп-мэппинг

Шэйдинг

Формула вычисления баллов: 0-1 1-0

За решение задачи **1 балл**

Техника, технологии и техническое творчество

#1136132

Если все варианты одновременно не помещаются в окно браузера, можно воспользоваться сочетанием клавиш *ctrl* и *(-)* (*cmd* и *(-)* для *Mac*) для уменьшения масштаба окна

Сопоставьте типы масштабов на картах и планах и их описание.

Записывают в виде дроби, в числителе которой стоит единица, а в знаменателе — степень уменьшения проекции. Например, масштаб 1:5000 показывает, что 1 см на плане соответствует 5000 см (50 м) на местности

Численный масштаб

Показывает какое расстояние на местности соответствует 1 см на плане. Записывается, например: «В 1 сантиметре 100 километров», или «1 см = 100 км».

Именованный масштаб

Графический масштаб в виде масштабной линейки, разделённой на равные части

Линейный масштаб

Доступные варианты ответов:

Линейный масштаб

Численный масштаб

Именованный масштаб

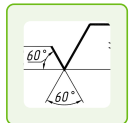
Формула вычисления баллов: 0-1 1-0

За решение задачи **1 балл**

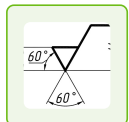
Если все варианты одновременно не помещаются в окно браузера, можно воспользоваться сочетанием клавиш *ctrl* и *(-)* (*cmd* и *(-)* для *Mac*) для уменьшения масштаба окна

Сопоставьте обозначение шероховатости поверхности на чертеже и описание требований к ним.

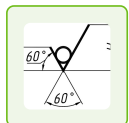
Обозначение шероховатости поверхности, вид обработки которой конструктором не устанавливается.



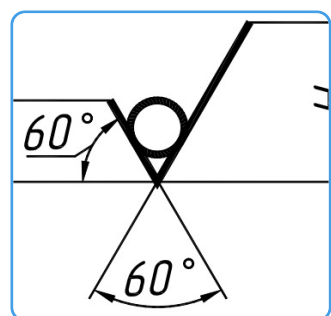
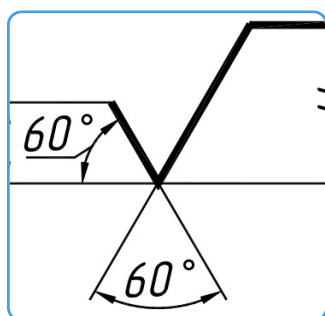
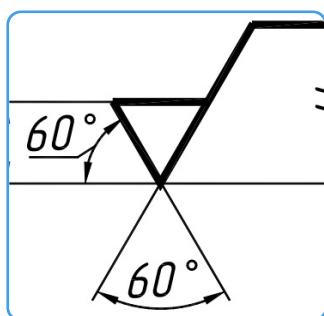
Обозначение шероховатости поверхности, которая должна быть образована удалением слоя материала: точением, фрезерованием, сверлением, шлифованием и т.д.



Обозначении шероховатости поверхности, которая должна быть образована без удаления слоя материала, например, литьем, ковкой, штамповкой и т. п.



Доступные варианты ответов:



Формула вычисления баллов: 0-1-1-0

За решение задачи **1 балл**

Определите по рисунку тип фрезы для механической обработки материалов.



- Концевая
- Дисковая
- Для обработки Т-образных пазов
- Цилиндрическая

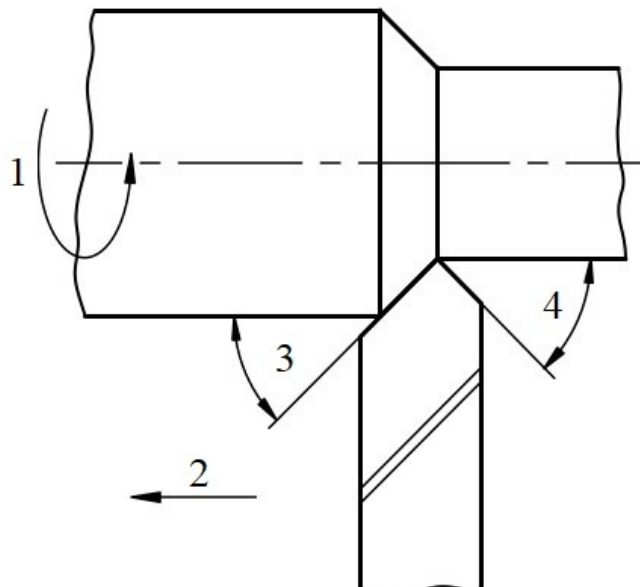
За решение задачи **1 балл**

Техника, технологии и техническое творчество

#1136135

Если все варианты одновременно не помещаются в окно браузера, можно воспользоваться сочетанием клавиш `ctrl` и `(-)` (`cmd` и `(-)` для Mac) для уменьшения масштаба окна

Сопоставьте на представленном рисунке нумерацию с названиями движения и геометрии процесса механической обработки материалов.



1	Направление вращения
2	Направление подачи
3	Главный угол в плане
4	Вспомогательный угол в плане

Доступные варианты ответов:

Главный угол в плане
 Вспомогательный угол в плане
 Направление подачи

Направление вращения

Формула вычисления баллов: 0-1 1-0

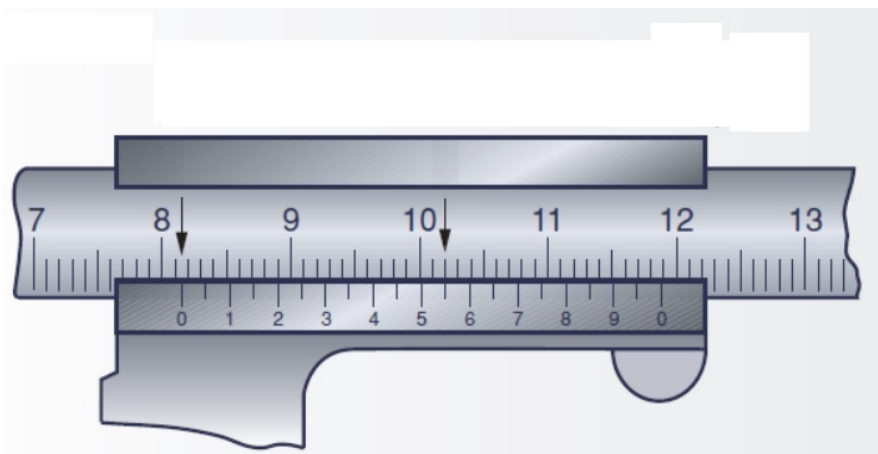
За решение задачи **1 балл**

Техника, технологии и техническое творчество

#1136136

В качестве ответа вводите целое число или конечную десятичную дробь. В качестве разделителя целой и дробной частей используйте точку либо запятую. Никаких иных символов, кроме используемых для записи числа (в частности, пробелов) быть не должно. Пример: 3,14.

Определите линейный размер согласно представленному изображению штангенциркуля. Ответ запишите в миллиметрах с долями.



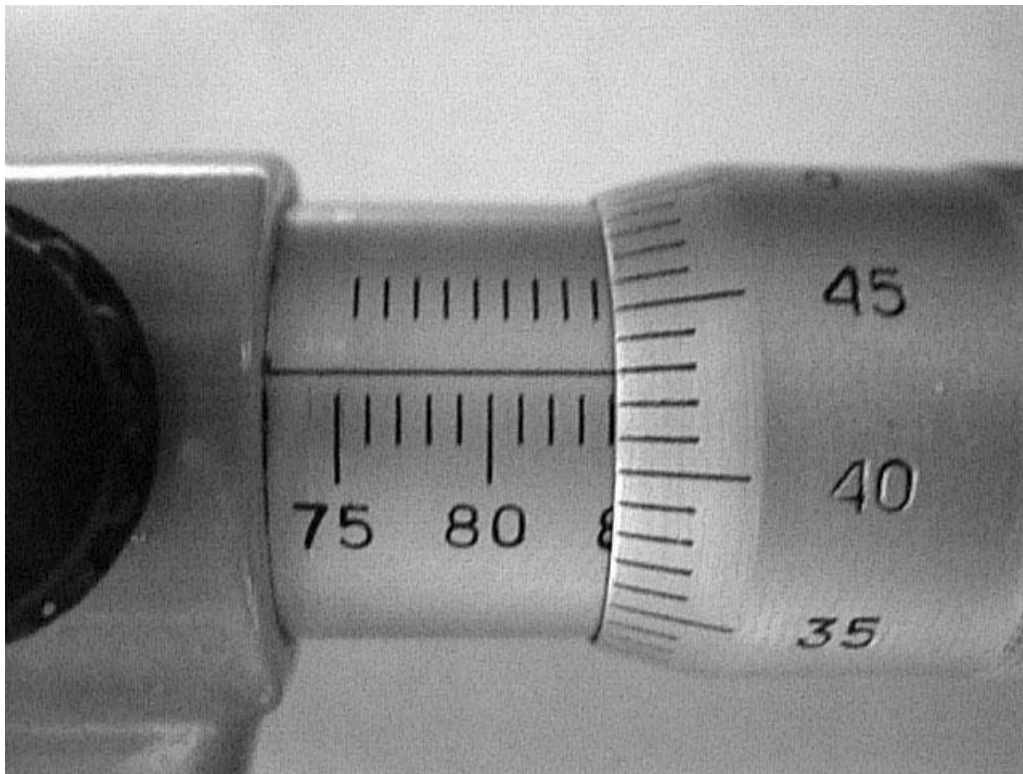
Правильный ответ: **81.55**

Формула вычисления баллов: 0-1 1-0

За решение задачи **1 балл**

В качестве ответа вводите целое число или конечную десятичную дробь. В качестве разделителя целой и дробной частей используйте точку либо запятую. Никаких иных символов, кроме используемых для записи числа (в частности, пробелов) быть не должно. Пример: 3,14.

Определите линейный размер согласно представленному изображению микрометра. Ответ запишите в миллиметрах с долями.



Правильный ответ:

Формула вычисления баллов: 0-11-0

За решение задачи **1 балл**

Из представленного рисунка определите основной порок древесины.



- Смоляной карман
- Червоточина
- Косослой
- Крень

За решение задачи **1 балл**

Из представленного изображения текстуры древесины определите породу дерева.



- Сосна
- Лиственница
- Бук
- Дуб

За решение задачи **1 балл**

Техника, технологии и техническое творчество

#1136140

Общее название для программ и программных пакетов, предназначенных для решения различных инженерных задач: расчётов, анализа и симуляции физических процессов.

- CAE
- CAD
- CNC
- CAM

За решение задачи **1 балл**

Техника, технологии и техническое творчество

#1136141

Тип полупроводниковых диодов, не имеющих в структуре p-n-переходов, используется для генерации и преобразования колебаний в диапазоне СВЧ на частотах от 0,1 до 100 ГГц.

- Диод Генри Раунда
- Диод Джона Джеумма
- Диод Ганна
- Диод Эсаки
- Диод Зенера
- Диод Шоттки

За решение задачи **1 балл**

Техника, технологии и техническое творчество

#1136142

Стабилитрон – диод, работающий в режиме обратимого пробоя р-n-перехода при приложении обратного напряжения. Используются для стабилизации напряжения.

- Диод Шоттки
- Диод Генри Раунда
- Диод Эсаки
- Диод Ганна
- Диод Зенера
- Диод Джона Джеумма

За решение задачи **1 балл**

Техника, технологии и техническое творчество

#1136143

Из представленных маркировок металлообрабатывающих станков определите ту, что указывает на токарно-винторезный станок.

- 1К620
- 3Б12
- 6Р82Ш
- 2М112

За решение задачи **1 балл**

Если все варианты одновременно не помещаются в окно браузера, можно воспользоваться сочетанием клавиш `ctrl` и `(-)` (`cmd` и `(-)` для Mac) для уменьшения масштаба окна

Определите название и назначение представленного на изображении инструмента:



- Реер
- Мейсель
- Ключарза
- Клепик
- С его помощью производят черновую обработку заготовки
- Используется для чистовой обработки и придания изделию окончательной формы
- Применяется для вырезания на поверхности изделия сложных и объёмных рисунков, орнаментов, барельефов или различных декоративных украшений
- Применяется для тонкой доработки рельефной поверхности. Особенно полезен для изготовления сложных изображений, выборки древесины в труднодоступных местах

Формула вычисления баллов: 0-1 1-0

За решение задачи **1 балл**

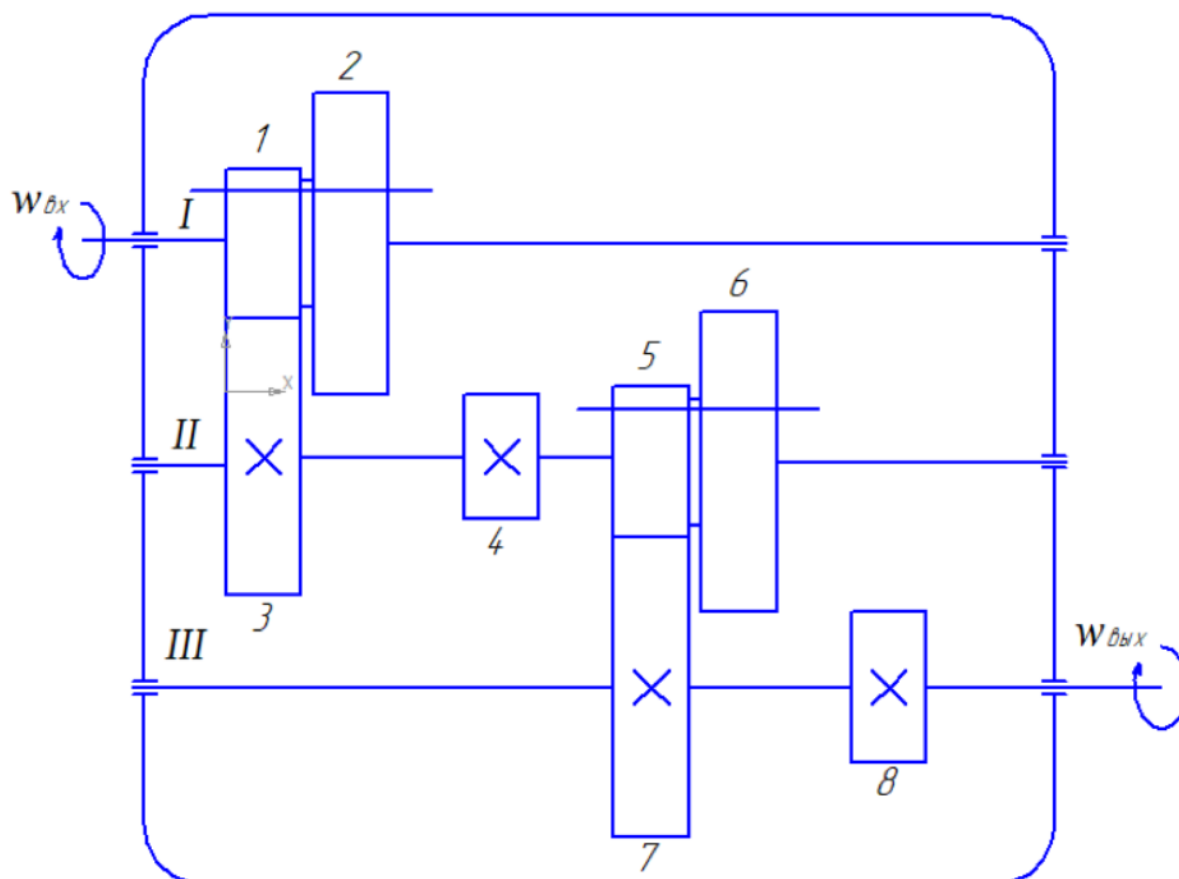
Кейс-задание

#1136145

В качестве ответа вводите натуральное число. Никаких иных символов, кроме используемых для записи числа (в частности, пробелов) быть не должно. Пример: 3.

Определите $N_{Э\phi}$ на выходном валу коробки скоростей. Данные, необходимые для расчета, указаны в таблице. Конечное значение округлите до целого числа и запишите в ваттах.

$N_{Э\phi ВХ}$, Вт	$\eta_{потерь}$	$W_{ВХ}$, Рад/с	1	2	3	4	5	6	7	8
2000	0,8	600	24	60	60	24	26	52	52	26



$N_{\text{эф.вых}}$ $N_{\text{эф.вых}}$ $N_{\text{эф.вых}}$ $N_{\text{эф.вых}}$

Правильные ответы:

8000

320

2000

1280

Формула вычисления баллов: 0-5 1-0

Решение задачи:

$$1) \frac{24}{60} \cdot \frac{26}{52} = 0,4 \cdot 0,5 = 0,2; \frac{2000}{0,2} \cdot 0,8 = 8000 \text{ Вт}$$

$$2) \frac{60}{24} \cdot \frac{52}{26} = 2,5 \cdot 2 = 5; \frac{2000}{5} \cdot 0,8 = 320 \text{ Вт}$$

$$3) \frac{24}{60} \cdot \frac{52}{26} = 0,4 \cdot 2 = 0,8; \frac{2000}{0,8} \cdot 0,8 = 2000 \text{ Вт}$$

$$4) \frac{60}{24} \cdot \frac{26}{52} = 2,5 \cdot 0,5 = 1,25; \frac{2000}{1,25} \cdot 0,8 = 1280 \text{ Вт}$$

За решение задачи **5 баллов**