

Муниципальный этап по технологии «Робототехника»

Технология «Робототехника». 11 класс. Ограничение по времени 90 минут

Техника, технологии и техническое творчество

#1136125

В каком году и кем было введено понятие нанотехнология?

- Роберт Кёрл, 1985 год
- Новосёлов Константин Сергеевич, 2010 год
- Норио Танигути, 1974 год
- Эрик Дрекслер, 1986 год

За решение задачи **1 балл**

Техника, технологии и техническое творчество

#1136128

Определите зубчатую передачу из представленного рисунка.



- Циклоидальная
- Спиroidная
- Гипоидная
- Эвольвентные

За решение задачи **1 балл**

Техника, технологии и техническое творчество

#1136129

Какая из представленных планетарных передач представляет собой составную планетарную передачу, состоящую из двух планетарных передач, использующих общую солнечную передачу?

- Новикова
- Уилсона
- Симпсона
- Равинье

За решение задачи **1 балл**

Если все варианты одновременно не помещаются в окно браузера, можно воспользоваться сочетанием клавиш `ctrl` и `(-)` (`cmd` и `(-)` для Mac) для уменьшения масштаба окна.

Балл выставляется только за полностью верный ответ.

Сопоставьте понятие и процессы, определяющие его.

Оперировать данными, связанными с вершинами многогранников, например, с координатами вершины (точки) в пространстве, с текстурными координатами, с цветом вершины, с вектором касательной, с вектором бинормали, с вектором нормали.

Вершинные шейдеры

Оперировать данными, связанными с вершинами и целыми примитивами. Примитивом может быть отрезок (две вершины) и треугольник (три вершины), а при наличии информации о смежных вершинах для треугольного примитива может быть обработано до шести вершин.

Геометрические шейдеры

Оперировать фрагментами растрового изображения и с текстурами — обрабатывает данные такие как цвет, глубина, текстурные координаты.

Пиксельные шейдеры

Доступные варианты ответов:

Пиксельные
шейдеры

Вершинные
шейдеры

Геометрические
шейдеры

Формула вычисления баллов: 0-1 1-0

За решение задачи **1 балл**

Техника, технологии и техническое творчество

#1136140

Общее название для программ и программных пакетов,
предназначенных для решения различных инженерных задач:
расчётов, анализа и симуляции физических процессов.

- CAE
- CAD
- CNC
- CAM

За решение задачи **1 балл**

Специальная часть

#1136503

Как называется применение технических средств, экономико-математических методов и систем управления, освобождающих человека частично или полностью от непосредственного участия в процессах получения, преобразования, передачи и использования энергии, материалов или информации?

- Автоматика
- Робототехника
- Автоматизация
- Электроника

За решение задачи **1 балл**

Специальная часть

#1136504

Как называется совокупность устройств, элементов, предназначенных для протекания электрического тока, электромагнитные процессы в которых могут быть описаны с помощью понятий сила тока и напряжение?

- Электронные компоненты
- Печатная плата
- Электронная схема
- Электрическая цепь

За решение задачи **1 балл**

Специальная часть

#1136505

Как называется программный продукт правообладатель, которого сохраняет за собой монополию на его использование, копирование и модификацию, полностью или в существенных моментах?

- Проприетарное программное обеспечение
- Закрытая архитектура
- Открытое программное обеспечение
- Открытая архитектура

За решение задачи **1 балл**

Специальная часть

#1136506

Как называется программная платформа, определяющая структуру программной системы; программное обеспечение, облегчающее разработку и объединение разных компонентов большого программного проекта.

- Библиотека
- Фреймворк
- Компилятор
- Виртуальная машина

За решение задачи **1 балл**

Специальная часть

#1136507

Как называется независимо компилируемый программный модуль, динамически подключаемый к основной программе и предназначенный для расширения и/или использования её возможностей?

- Плагин
- Ядро
- DDK
- Драйвер

За решение задачи **1 балл**

Специальная часть

#1136508

Выберите из представленных объектно-ориентированный высокоуровневый язык программирования общего назначения с динамической строгой типизацией и автоматическим управлением памятью, ориентированный на повышение производительности разработчика, читаемости кода и его качества, а также на обеспечение переносимости написанных на нём программ.

- Java
- SQL
- C++
- Python

За решение задачи **1 балл**

Специальная часть

#1136509

Как называется язык программирования, который представляет собой команды процессора в виде, доступном для чтения человеком (первый уровень абстракции). Этот язык не привязан к конкретной реализации вычислительной системы и написанные на нем программы переводятся в инструкции конкретного процессора и в большинстве случаев не могут быть перенесены без значительных изменений для запуска на машине с другой системой команд?

- Язык ассемблера
- Машинный код
- Java
- Скрипт

За решение задачи **1 балл**

Специальная часть

#1136510

Если все варианты одновременно не помещаются в окно браузера, можно воспользоваться сочетанием клавиш `ctrl` и `(-)` (`cmd` и `(-)` для `Mac`) для уменьшения масштаба окна.

Балл выставляется только за полностью верный ответ.

Сопоставьте тип операции с описаниями на языке Python.

Эти операторы проверяют, является ли значение частью последовательности. Последовательность может быть списком, строкой или кортежем

Операторы принадлежности

Эти операторы проверяют, являются ли операнды одинаковыми (занимают ли они одну и ту же позицию в памяти)

Операторы тождественности

Эти операторы работают над операндами бит за битом

Битовые операторы

Это союзы, которые позволяют объединять по несколько условий

Логические операторы

Доступные варианты ответов:

Логические операторы

Операторы принадлежности

Битовые операторы

Операторы тождественности

Формула вычисления баллов: 0-1 1-0

За решение задачи **1 балл**

Если все варианты одновременно не помещаются в окно браузера, можно воспользоваться сочетанием клавиш `ctrl` и `(-)` (`cmd` и `(-)` для Mac) для уменьшения масштаба окна.

Балл выставляется только за полностью верный ответ.

Сопоставьте значение и тип операторов на языке Python.

a)	<pre>>>> a = not(0) >>> print(a) True</pre>
b)	<pre>>>> fruits = ['banana', 'lemon', 'kiwi'] >>> 'orange' in fruits False</pre>
c)	<pre>>>> 3 is 10 False</pre>
d)	<pre>>>> 2&3 2</pre>

Битовые операторы

d)

Логические операторы

a)

Операторы принадлежности

b)

Операторы тождественности

c)

Доступные варианты ответов:

a)

d)

c)

b)

Формула вычисления баллов: 0-1 1-0

За решение задачи **1 балл**

Специальная часть

#1136512

Укажите значение битового комплиментарного оператора «^» на языке Python.

- Инверсия (меняет биты на обратные)
- Или
- Исключительное ИЛИ
- И

За решение задачи **1 балл**

Специальная часть

#1136513

Как называются значения, которые выступают в качестве переменных в определениях функций в Python?

- Оператор
- Параметр
- Операнд
- Аргумент

За решение задачи **1 балл**

Специальная часть

#1136514

Что определяет оператор «def» в Python?

- Блок кода
- Функция
- Команда
- Синтаксис

За решение задачи **1 балл**

Специальная часть

#1136515

Как называется управление соотношением токов в обмотках шагового двигателя, с помощью которого можно зафиксировать ротор в промежуточном положении между шагами?

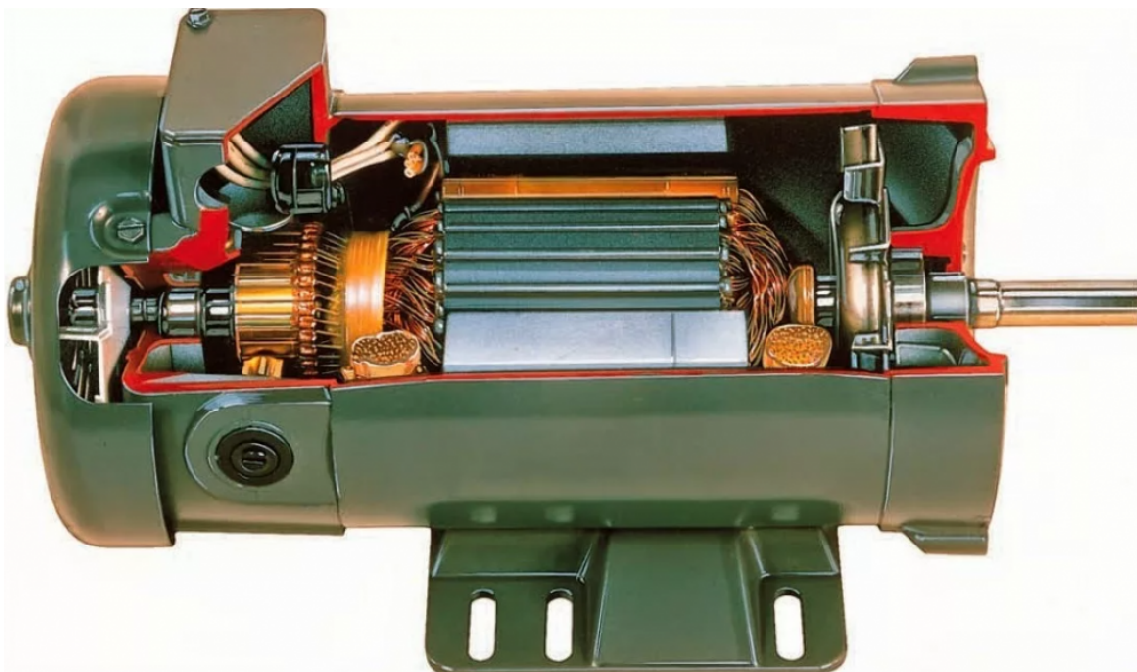
- Снижение крутящего момента
- Дискретность шага
- Увеличение крутящего момента
- Режим дробления шага

За решение задачи **1 балл**

Специальная часть

#1136516

Из представленного рисунка определите вид электродвигателя.



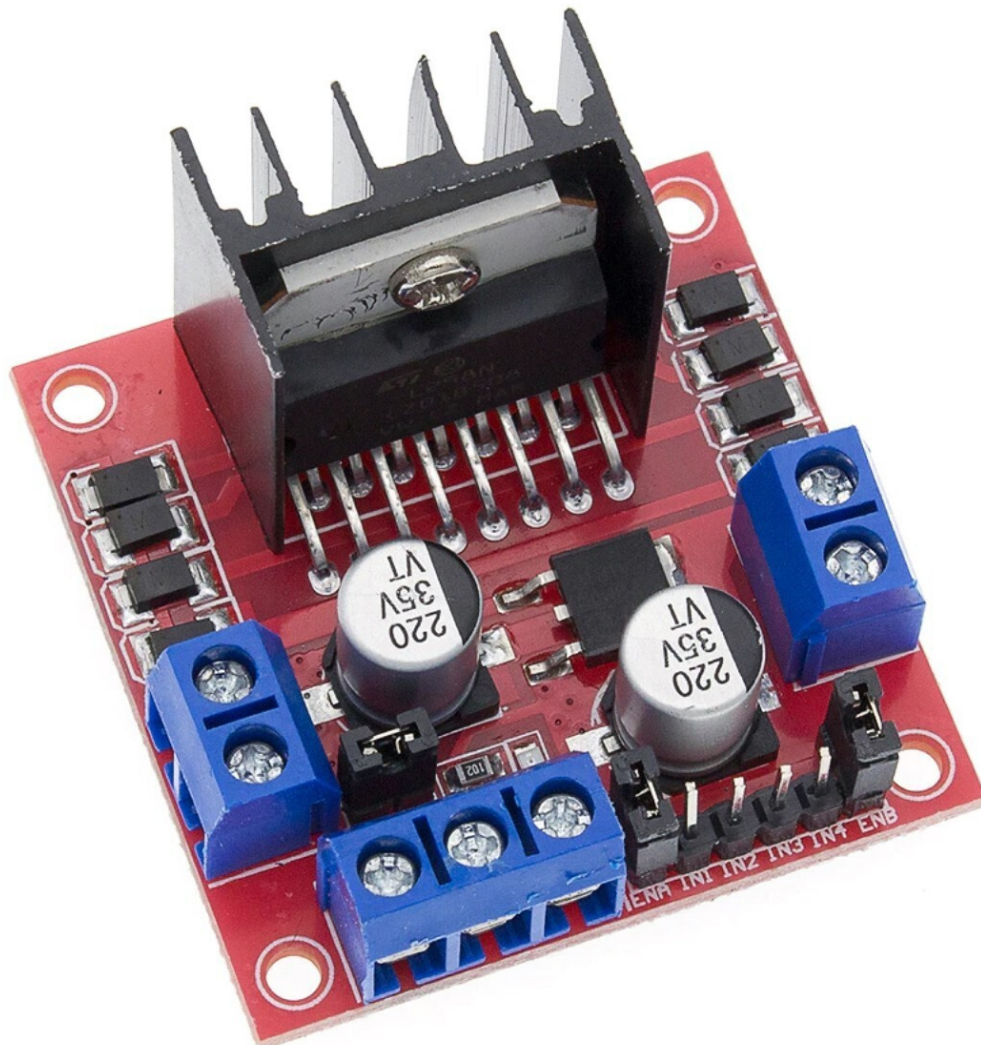
- Асинхронный электродвигатель переменного тока
- Шаговый электродвигатель
- Коллекторный электродвигатель постоянного тока
- Бесколлекторный электродвигатель постоянного тока

За решение задачи **1 балл**

Специальная часть

#1136517

Из представленного рисунка определите тип драйвера для подключения шагового двигателя.



- A4988
- L298N
- TB6560
- DMA860H

За решение задачи **1 балл**

Кейс-задание

#1136518

У вас есть в наличии шаговый двигатель 1704HS168A (технические характеристики приведены на рис. 1) вам необходимо из таблицы 1 подобрать планетарный редуктор для своего будущего колесного робота, чтобы обеспечить максимально возможную скорость робота и крутящий момент не менее 52,52 Нм.

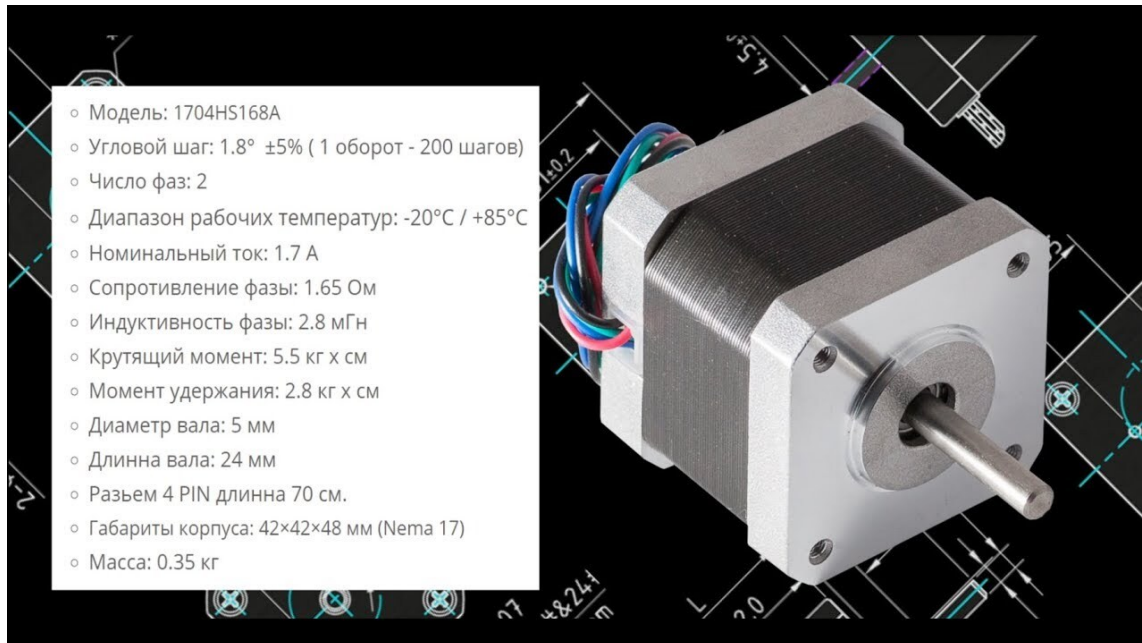


Таблица 1. Планетарные редукторы

№	Модель редуктора	Коэффициент редукции	Номинальный передаваемый крутящий момент	Люфт	Биение	Длина	Вес
			кг/см	Градусы	мм	мм	гр
1	P22H0003-51000	3.57	3	$\leq 1.2^\circ$	$\leq 0.04\text{mm}$	22.10	30
2	P22H0004-51000	4.6	3	$\leq 1.2^\circ$	$\leq 0.04\text{mm}$	22.10	30
3	P22H0012-52000	12.76	5	$\leq 1.5^\circ$	$\leq 0.04\text{mm}$	25.90	35
4	P22H0016-52000	16.43	5	$\leq 1.5^\circ$	$\leq 0.04\text{mm}$	25.90	35
5	P22H0021-52000	21.16	5	$\leq 1.5^\circ$	$\leq 0.04\text{mm}$	25.90	35
6	P22H0045-53000	45.55	8	$\leq 1.8^\circ$	$\leq 0.04\text{mm}$	29.70	46
7	P22H0058-53000	58.67	8	$\leq 1.8^\circ$	$\leq 0.04\text{mm}$	29.70	46
8	P22H0075-53000	75.57	8	$\leq 1.8^\circ$	$\leq 0.04\text{mm}$	29.70	46
9	P22H0097-53000	97.34	8	$\leq 1.8^\circ$	$\leq 0.04\text{mm}$	29.70	46
10	P22H0162-54000	162.69	8	$\leq 1.8^\circ$	$\leq 0.04\text{mm}$	33.50	55
11	P22H0209-54000	209.55	8	$\leq 1.8^\circ$	$\leq 0.04\text{mm}$	33.50	55
12	P22H0269-54000	269.9	8	$\leq 1.8^\circ$	$\leq 0.04\text{mm}$	33.50	55
13	P22H0347-54000	347.63	8	$\leq 1.8^\circ$	$\leq 0.04\text{mm}$	33.50	55
14	P22H0447-54000	447.75	8	$\leq 1.8^\circ$	$\leq 0.04\text{mm}$	33.50	55
15	P22H0581-55000	581.05	8	$\leq 1.8^\circ$	$\leq 0.04\text{mm}$	37.30	55
16	P22H0748-55000	748.39	8	$\leq 1.8^\circ$	$\leq 0.04\text{mm}$	37.30	55
17	P22H0963-55000	963.92	8	$\leq 1.8^\circ$	$\leq 0.04\text{mm}$	37.30	55
18	P22H1241-55000	1241.53	8	$\leq 1.8^\circ$	$\leq 0.04\text{mm}$	37.30	55
19	P22H1599-55000	1599.09	8	$\leq 1.8^\circ$	$\leq 0.04\text{mm}$	37.30	55
20	P22H2059-55000	2059.63	8	$\leq 1.8^\circ$	$\leq 0.04\text{mm}$	37.30	55

Выберите подходящую модель планетарного редуктора

- P22H0058-53000
- P22H0075-53000
- P22H0097-53000
- P22H0209-54000
- P22H0347-54000
- P22H0963-55000
- P22H1241-55000
- P22H1599-55000
- P22H205 9-55000
- P22H0003-51000
- P22H0004-51000
- P22H0012-52000
- P22H0016-52000
- P22H0021-52000
- P22H0045-53000
- P22H0162-54000
- P22H0269-54000
- P22H0447-54000
- P22H0581-55000
- P22H0748-55000

За решение задачи **5 баллов**