

Муниципальный этап по технологии Культура дома

Технология «Культура дома». 7 класс. Ограничение по времени 90 минут

Культура дома, дизайн и технологии

#1132909

Что такое «Гомогенизация»?

- процесс, в результате которого жидкость испаряется
- процесс, в результате которого происходит уменьшение степени неоднородности вещества
- процесс, в результате которого жидкость становится более плотной
- процесс, в результате которого происходит изменение состава гена

За решение задачи **1 балл**

Культура дома, дизайн и технологии

#1132910

Балл выставляется только за полностью верный ответ.

Установите соответствие вида текстильного волокна с соответствующим ему свойством:

Хлопок	Имеет сильную сминаемость
Вискоза	При намокании волокно теряет свою прочность
Капрон	Очень прочное волокно
Шерсть	Имеет отличные теплозащитные свойства

Доступные варианты ответов:

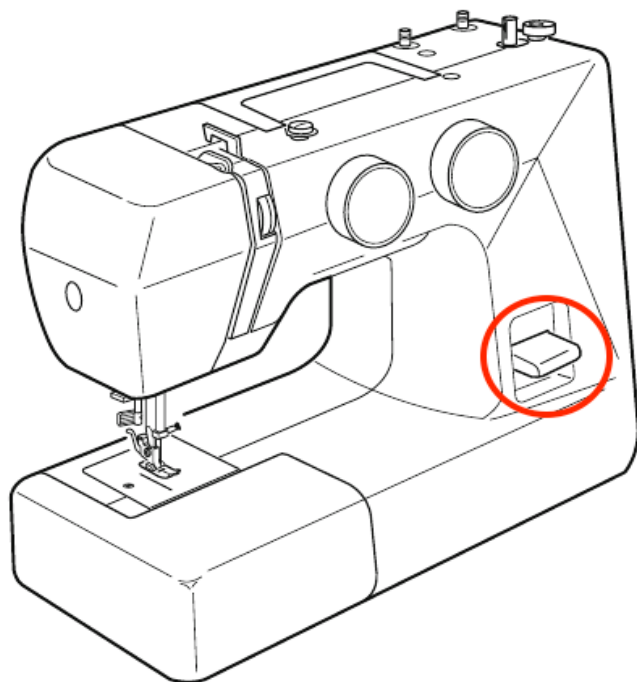
Имеет отличные теплозащитные свойства	Имеет сильную сминаемость	При намокании волокно теряет свою прочность
Очень прочное волокно		

Формула вычисления баллов: 0-1-1-0

За решение задачи **1 балл**

В качестве ответа укажите НЕ БОЛЕЕ 3 слов ЧЕРЕЗ пробел, БЕЗ знаков препинания и дополнительных символов, например, летняя база отдыха.

Как называется деталь швейной машины, отмеченная красным кружком на иллюстрации? Запиши название:



Правильный ответ:

рычаг обратного хода

Формула вычисления баллов: 0-11-0

Решение задачи:

Источник изображения: https://mnogo-dok.ru/pages_files/good_81834/html/bg1.png

За решение задачи 1 балл

Балл выставляется только за полностью верный ответ.

Верны ли следующие утверждения:

Технологическое свойство ткани — это свойство ткани, направленное на сохранение здоровья человека.

нет

Технологическое свойство ткани — это свойство ткани, влияющее на способность противостоять механическим, биологическим негативным факторам.

нет

Технологическое свойство ткани — это свойство ткани, влияющее на её обработку при изготовлении швейных изделий.

да

Доступные варианты ответов (каждый может быть использован несколько раз):

нет

да

Формула вычисления баллов: 0-11-0

За решение задачи **1 балл**

Культура дома, дизайн и технологии

#1132913

В качестве ответа укажите **ОДНО** слово в именительном падеже **БЕЗ** пробелов, знаков препинания и дополнительных символов, например, олимпиада.

Отгадай загадку, в которой говорится о ручном инструменте (инструмент для резки стекла и керамики с металлическими колёсиками).

На зеркальном на катке,
На единственном коньке
Он проехался разок,
И распался весь каток.

Запиши ответ:

Правильный ответ:

стеклорез

За решение задачи **1 балл**

Культура дома, дизайн и технологии

#1132914

В качестве ответа укажите *ОДНО* слово в именительном падеже *БЕЗ* пробелов, знаков препинания и дополнительных символов, например, олимпиада.

Рассмотрите иллюстрацию ребуса, которая даёт отгадку следующего определения кулинарного термина:



Правильный ответ:

бутерброд

Формула вычисления баллов: 0-1 1-0

За решение задачи **1 балл**

Культура дома, дизайн и технологии

#1132916

Что означает термин «Дублировать»?

- соединить детали с термоклеевыми прокладочными материалами по всей поверхности
- соединить детали машинной строчкой и выполнить декорирование
- соединить детали, которые затем необходимо вывернуть швом внутрь
- соединить две детали, наложенные одна на другую, стежками временного назначения

За решение задачи **1 балл**

Культура дома, дизайн и технологии

#1132915

Для производства какого волокна используют стебли конопли?

- асбест
- шёлк
- лавсан
- пенька

За решение задачи **1 балл**

Культура дома, дизайн и технологии

#1132917

Куда, в соответствии с этикетом, нужно положить полотняную салфетку во время приёма пищи:

- повесить на спинку стула
- положить на колени
- заправить за воротник
- положить под тарелку

За решение задачи **1 балл**

В качестве ответа укажите **ОДНО** слово в именительном падеже **БЕЗ** пробелов, знаков препинания и дополнительных символов, например, олимпиада.

Какая пряная трава изображена на иллюстрации?



Правильный ответ:

базилик

Формула вычисления баллов: 0-11-0

Решение задачи:

Источник изображения: <https://zvezdagukovo.ru/wp-content/uploads/2022/02/11225fb6f1d2ef71b30fd7db12990f58.jpeg>

За решение задачи **1 балл**

Балл выставляется только за полностью верный ответ.

Подбери к каждой технологической операции по обработке швейного узла необходимый способ обработки (вид шва):

Соединение двух половинок спинки платья по среднему шву	Стачной шов
Обработка нижнего среза юбки	Шов в подгибку с закрытым срезом
Обработка воротника	Обтачной шов
Настрачивание карманов на полочки	Накладной шов

Доступные варианты ответов:

Стачной шов	Накладной шов	Обтачной шов
Шов в подгибку с закрытым срезом		

Формула вычисления баллов: 0-11-0

За решение задачи **1 балл**

Что означает маркировка, которую мы можем увидеть на ярлыке швейных изделий?



- чистить только в химчистке
- осторожно, в составе вредные вещества
- можно использовать хлоросодержащий отбеливатель
- отбеливать можно любым способом

Решение задачи:

Источник изображения: <https://inf-tablo.ru/image/simvoly/cl.jpg>

За решение задачи **1 балл**

Культура дома, дизайн и технологии

#1132921

Как называется условное изображение, выполненное с помощью чертёжного инструмента по определённым правилам?

- изображение детали
- эскиз
- чертёж
- технический рисунок

За решение задачи **1 балл**

Культура дома, дизайн и технологии

#1132922

Что такое «самбук»?

- растение
- десерт
- танец
- вид древесины

За решение задачи **1 балл**

Культура дома, дизайн и технологии

#1132923

На каком рисунке изображена качественная машинная строчка?



Решение задачи:

Источник изображений: https://pandia.ru/text/80/594/images/img4_91.jpg

За решение задачи **1 балл**

Культура дома, дизайн и технологии

#1132924

Этот цветок используется для получения масла и приправы. В дикой природе его можно встретить на территории всей России. О каком цветке идёт речь?

- лютик
- подорожник
- ромашка
- горчица

За решение задачи **1 балл**

В качестве ответа укажите **ОДНО** слово в именительном падеже **БЕЗ** пробелов, знаков препинания и дополнительных символов, например, олимпиада.

Как называются элементы швейного изделия, отмеченные стрелками на иллюстрации?

Запиши названия этих элементов:



1.

Правильный ответ:

лацкан

Формула вычисления баллов: 0-0.5 1-0

0,5 балла

2.

Правильный ответ:

борт

Формула вычисления баллов: 0-0.5 1-0

0,5 балла

Решение задачи:

Источник изображения: [https://mediastorage.soliver.com/is/image/soliver/2007464.51M6_flat?\\$\\$SORL_Z_grey](https://mediastorage.soliver.com/is/image/soliver/2007464.51M6_flat?$$SORL_Z_grey)

\$

За решение задачи **1 балл**

Культура дома, дизайн и технологии

#1132926

Что изучает наука геронтология?

- процессы жизнедеятельности растений
- процессы размножения
- процессы естественного старения
- процессы фотосинтеза

За решение задачи **1 балл**

Культура дома, дизайн и технологии

#1132927

Что такое балюстрада?

- летняя открытая терраса с красивыми люстрами
- торцевая часть крыши, украшенная декоративными элементами
- небольшое ограждение в проёме окна
- небольшое ограждение лестницы или балкона из ряда фигурных столбиков

За решение задачи **1 балл**

Культура дома, дизайн и технологии

#1132928

Как называется устройство, предназначенное для автоматического вычерчивания рисунков, схем, чертежей?

- плоттер
- принтер
- сканер
- системный блок

За решение задачи **1 балл**

Культура дома, дизайн и технологии

#1134720

В данном задании несколько верных ответов (возможно, один). Укажите все, которые Вы считаете верными, однако обратите внимание, что в случае, если не все верные ответы отмечены или отмечен неверный вариант, балл обнуляется.

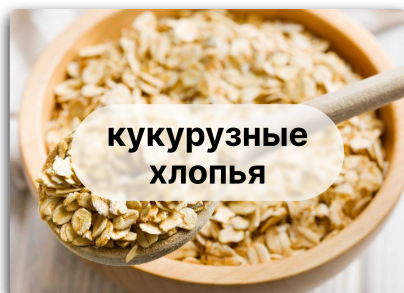
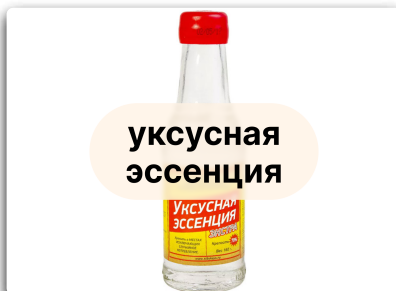
Выполните творческое задание

Подберите необходимые продукты для приготовления блинов со сладкой ягодной начинкой, посуду для их подачи.



Вам предстоит накрыть стол для празднования Светлого праздника Пасхи. Для праздника необходимо подать различные блюда и напитки, в том числе блины со сладкой ягодной начинкой. Подберите соответствующие продукты для приготовления блинов, ингредиенты для приготовления начинки и необходимую посуду для подачи блинов.

Подберите основные ингредиенты для приготовления теста для блинов



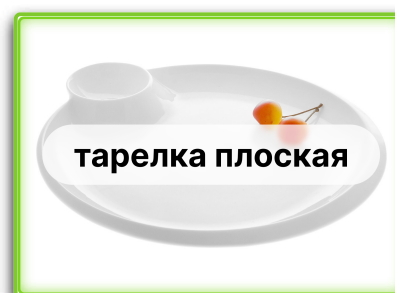
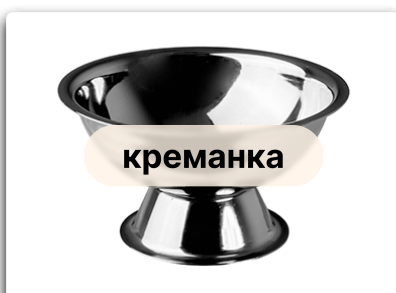
3 балла

Подберите ингредиенты для приготовления сладкой ягодной начинки



1 балл

Подберите варианты посуды для подачи блинов



1 балл

Решение задачи:

Источники изображений:

<https://candeebaar.ee/wp-content/uploads/2019/04/Almond-Flour-.png>

<https://uksus-hous.ru/wp-content/uploads/2019/08/Essenciya-1.jpg>

<https://ketokotleta.ru/wp-content/uploads/f/f/4/ff480365f3f88449cb8f7da943e0a166.jpeg>

<https://koketta.ru/wp-content/uploads/e/1/c/e1cbe18fcdd39d2fc89955191fcffca9.jpeg>

https://catherineasquithgallery.com/uploads/posts/2023-02/1676653768_catherineasquithgallery-com-p-yabloki-fon-zelenie-142.jpg

<https://povinam.ru/wp-content/uploads/2021/05/image12.jpeg>

<https://proprikol.ru/wp-content/uploads/2020/12/kartinki-sgushhenka-41-9.jpg>

https://www.komupodarki.ru/pictures/product/big/296015_big.jpg

<https://marianto.ru/wa-data/public/shop/products/14/85/8514/images/7196/7196.750x0.gif>

<https://detectivebookshop.ru/image/1015300366.jpg>

За решение задачи **5 баллов**