

Муниципальный этап по технологии

«Техника и техническое творчество»

Технология «Техника и техническое творчество». 7 класс.

Ограничение по времени 90 минут

Техника, технологии и техническое творчество

#1136083

На основе какого из указанных металлов сплавы получатся прочнее?

- Медь, Cu
- Алюминий, Al
- Титан, Ti
- Железо, Fe

За решение задачи **1 балл**

Техника, технологии и техническое творчество

#1136084

Как называется метод неразрушающей проверки твёрдости материалов, основанный на измерении глубины проникновения шариков из твёрдого сплава диаметром 1; 2; 2.5; 5 и 10 мм при котором величину нагрузки и диаметр шарика выбирают в зависимости от исследуемого материала?

- Шора
- Роквелла
- Виккерса
- Бринелля

За решение задачи **1 балл**

Техника, технологии и техническое творчество

#1136085

Выберите понятие, наиболее соответствующее определению «Механическое свойство материала изменять форму и в последствии сохранять ее под действием внешней нагрузки».

- Упругость
- Твердость
- Пластичность
- Прочность

За решение задачи **1 балл**

Техника, технологии и техническое творчество

#1136086

Укажи какая из представленных марок сталей имеет повышенную прокаливаемость и относится к сталям с повышенным содержанием марганца.

- Ст 3
- У8Г
- У8
- У8А

За решение задачи **1 балл**

Техника, технологии и техническое творчество

#1136087

В данном задании несколько верных ответов (возможно, один). Укажите все, которые Вы считаете верными, однако обратите внимание, что в случае, если не все верные ответы отмечены или отмечен неверный вариант, балл обнуляется.

Какие из представленных передач вращения относятся к передачам вращения зацеплением?

- Зубчатые
- Цепные
- Фрикционные
- Ременные

Формула вычисления баллов: 0-1 1-0

За решение задачи **1 балл**

Техника, технологии и техническое творчество

#1136088

В каких из представленных передач вращения может возникать упругое скольжение элементов пар передачи вращения в нормальном режиме и пробуксовка при перегрузках?

- Ременная
- Цепная
- Червячная
- Зубчатая

За решение задачи **1 балл**

Техника, технологии и техническое творчество

#1136089

В данном задании несколько верных ответов (возможно, один). Укажите все, которые Вы считаете верными, однако обратите внимание, что в случае, если не все верные ответы отмечены или отмечен неверный вариант, балл обнуляется.

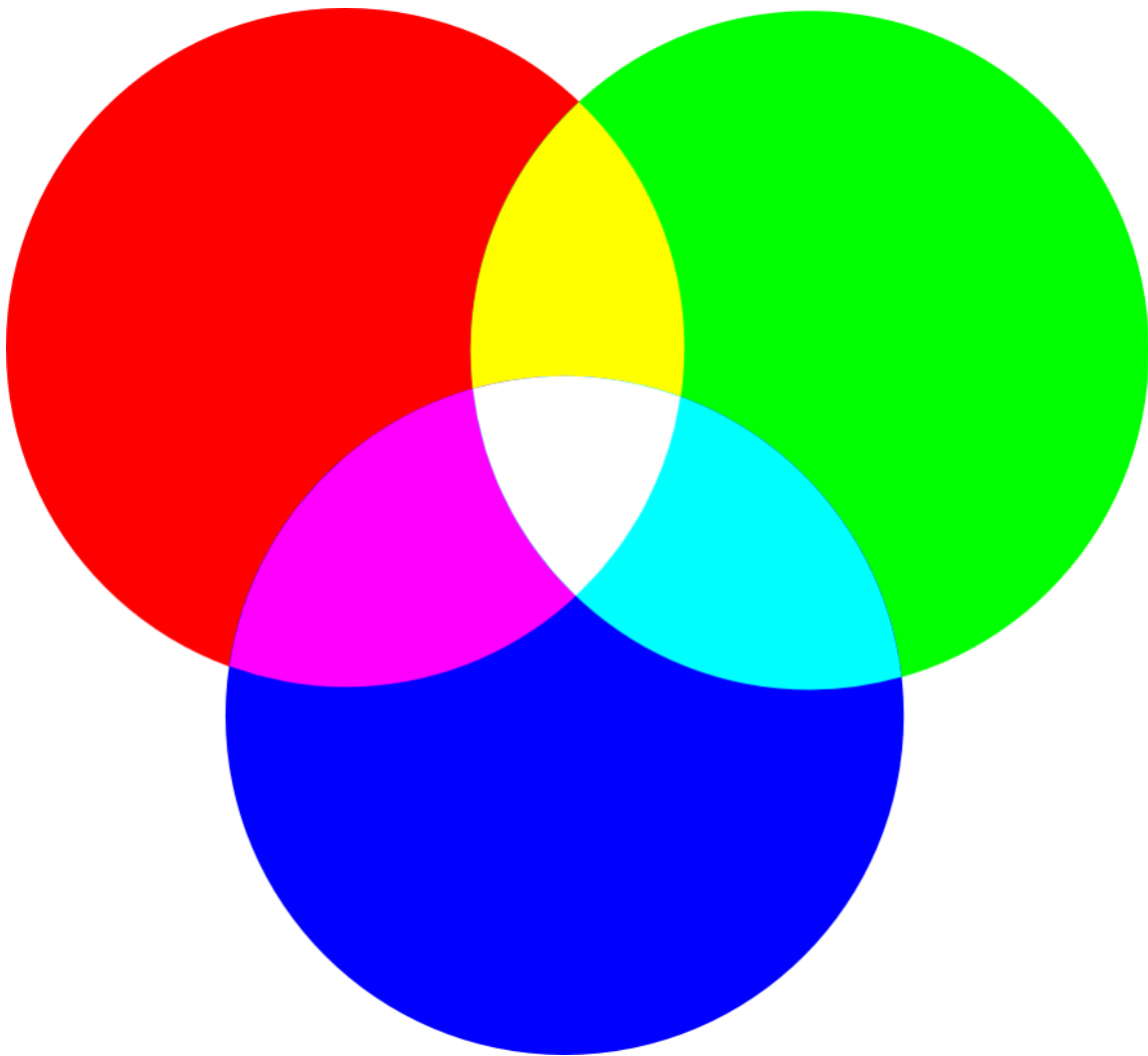
По каким типам классифицируется компьютерно-сгенерированное изображение (компьютерная графика)?

- Трехмерное (3D)
- Анимация
- Одномерное
- Двухмерное (2D)

Формула вычисления баллов: 0-1 1-0

За решение задачи **1 балл**

Для передачи и хранения цвета в компьютерной графике используются различные формы его представления. Укажите систему передачи и хранения цвета для дисплеев исходя из представленного рисунка.



- RGB
- CMYK
- HEX
- XYZ

За решение задачи **1 балл**

Техника, технологии и техническое творчество

#1136091

Как называется соотношение, которое показывает, во сколько раз каждая линия, нанесённая на карту или чертёж, меньше или больше её действительных размеров?

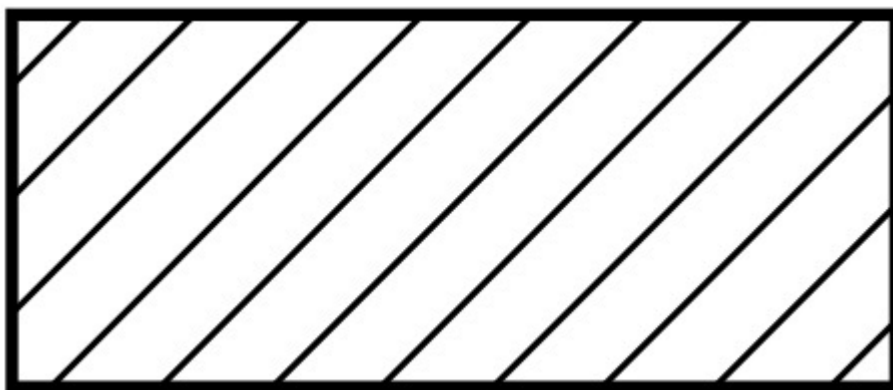
- Вид
- Чертеж
- Масштаб
- Штамп

За решение задачи **1 балл**

Техника, технологии и техническое творчество

#1136092

Определите из представленного изображения штриховки на чертеже материал детали.



- Древесина
- Металл
- Камень
- Пластмасса

За решение задачи **1 балл**

Техника, технологии и техническое творчество

#1136093

Закончите фразу «Рабочая часть любого режущего инструмента представляет собой...»

- Шар
- Клин
- Упор
- Диск

За решение задачи **1 балл**

Техника, технологии и техническое творчество

#1136094

Если все варианты одновременно не помещаются в окно браузера, можно воспользоваться сочетанием клавиш `ctrl` и `(-)` (`cmd` и `(-)` для `Mac`) для уменьшения масштаба окна

Сопоставьте инструмент и его описание.

Простейшее средство измерений, как правило представляющий собой узкую пластину, у которой как минимум одна сторона прямая.

Линейка

Ручной инструмент, служит для нанесения линий (рисок) на размечаемую поверхность.

Чертилка

Измерительная мера, используемая для построения углов, которая обычно представляет собой прямоугольный треугольник с острыми углами 30° , 60° или по 45° .

Угольник

Доступные варианты ответов:

Чертилка

Линейка

Угольник

Формула вычисления баллов: 0-1 1-0

За решение задачи **1 балл**

Техника, технологии и техническое творчество

#1136095

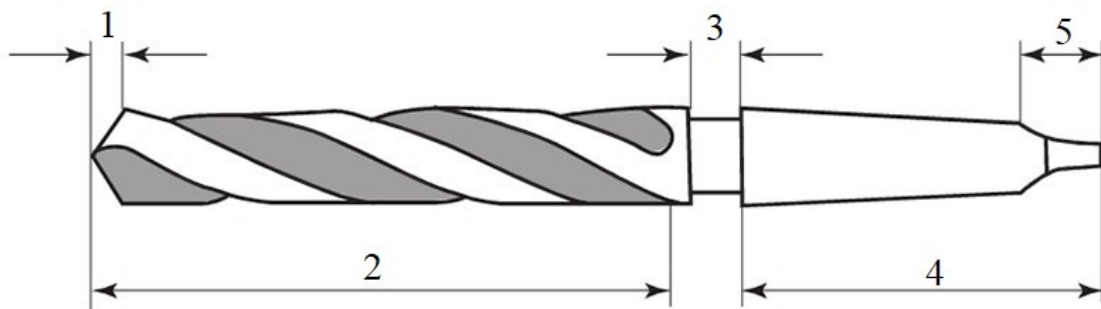
Как называется специальное зажимное устройство для крепления деталей или инструмента на оси шпинделя станка?

- Шпиндель
- Пиноль
- Лимб
- Патрон

За решение задачи **1 балл**

Если все варианты одновременно не помещаются в окно браузера, можно воспользоваться сочетанием клавиш *ctrl* и *(-)* (*cmd* и *(-)* для *Mac*) для уменьшения масштаба окна

Сопоставьте на представленном рисунке нумерацию с названиями составных частей сверла для механической обработки материалов.



1	Режущая часть
2	Рабочая часть
3	Шейка
4	Хвостовик
5	Лапка

Доступные варианты ответов:

Лапка

Шейка

Хвостовик

Рабочая часть

Режущая часть

Формула вычисления баллов: 0-1 1-0

За решение задачи **1 балл**

Техника, технологии и техническое творчество

#1136097

Определите по рисунку назначение токарного резца.



- Расточной для сквозных отверстий
- Расточной для глухих отверстий
- Проходной отогнутый
- Отрезной

За решение задачи **1 балл**

Техника, технологии и техническое творчество

#1136098

Автоматизированная система, реализующая информационную технологию выполнения функций проектирования, представляет собой организационно-техническую систему, предназначенную для автоматизации процесса проектирования.

- CNC
- CAD
- CAE
- CAM

За решение задачи **1 балл**

Техника, технологии и техническое творчество

#1136099

Топливо из растительного или животного сырья, из продуктов жизнедеятельности организмов или органических промышленных отходов.

- Водородное топливо
- Ядерное топливо
- Углеводородное топливо
- Биотопливо

За решение задачи **1 балл**

Техника, технологии и техническое творчество

#1136100

В данном задании несколько верных ответов (возможно, один). Укажите все, которые Вы считаете верными, однако обратите внимание, что в случае, если не все верные ответы отмечены или отмечен неверный вариант, балл обнуляется.

Выберите типы выпрямителей в электротехнике по типу электронного вентиля.

- Тиристорные
- Мостовые
- Трансформаторные
- Диодные

Формула вычисления баллов: 0-1 1-0

За решение задачи **1 балл**

Техника, технологии и техническое творчество

#1136101

В данном задании несколько верных ответов (возможно, один). Укажите все, которые Вы считаете верными, однако обратите внимание, что в случае, если не все верные ответы отмечены или отмечен неверный вариант, балл обнуляется.

Какие самые используемые в промышленности полупроводники?

- Тантал, Ta
- Свинец, Pb
- Германий, Ge
- Кремний, Si

Формула вычисления баллов: 0-1 1-0

За решение задачи **1 балл**

Техника, технологии и техническое творчество

#1136102

Наука об общих закономерностях получения, хранения, преобразования и передачи информации в сложных управляющих системах, будь то машины, живые организмы или общество.

- Технология
- Кибернетика
- Робототехника
- Информатика

За решение задачи **1 балл**

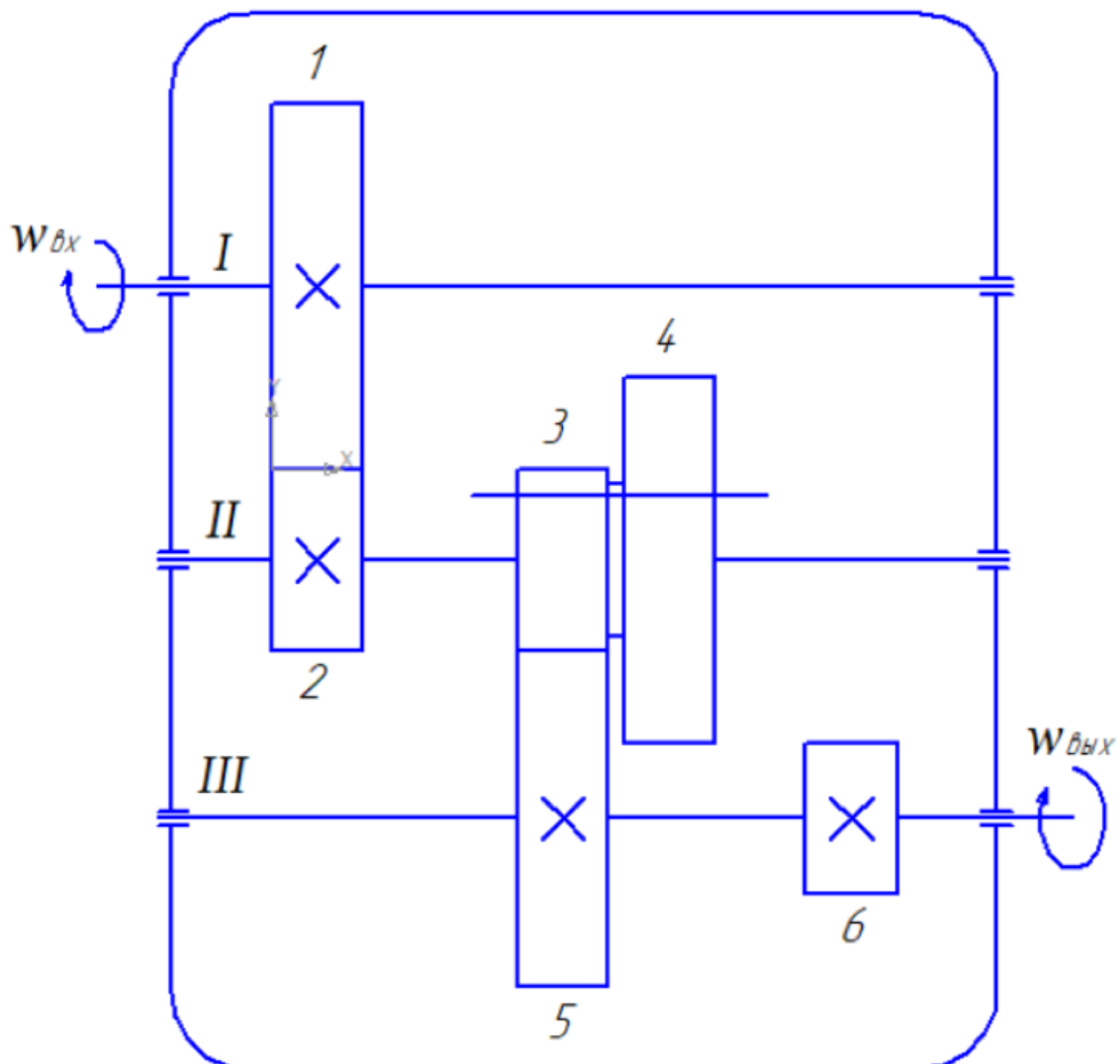
Кейс-задание

#1136103

В качестве ответа вводите натуральное число. Никаких иных символов, кроме используемых для записи числа (в частности, пробелов) быть не должно. Пример: 3.

Определите $W_{\text{вых}}$ вала коробки скоростей (мультипликатора).
Данные необходимые для расчета указаны в таблице.

$W_{\text{вх}}$	1	2	3	4	5	6
400 Рад/с	42	24	24	42	42	24



$W_{\text{вых1}}, W_{\text{вых2}}$

Правильные ответы:

400

1200

1225

Формула вычисления баллов: 0-5 1-0

Решение задачи:

$$1) \frac{42}{24} \cdot \frac{24}{42} = 1,75 \cdot 0,57 = 1 \cdot 400 = 400 \text{ Рад/с}$$

$$2) \frac{42}{24} \cdot \frac{42}{24} = 1,75 \cdot 1,75 = 3,06 \cdot 400 = 1225 \text{ Рад/с}$$

За решение задачи **5 баллов**