

ВСЕРОССИЙСКАЯ ОЛИМПИАДА ШКОЛЬНИКОВ
ПО ТЕХНОЛОГИИ
2023-2024 уч. г.
РАЙОННЫЙ ЭТАП
10-11 класс

ПРАКТИЧЕСКОЕ ЗАДАНИЕ

по 3D-моделированию

В качестве задания для практической части предлагается создать 3D-модель «Свисток».

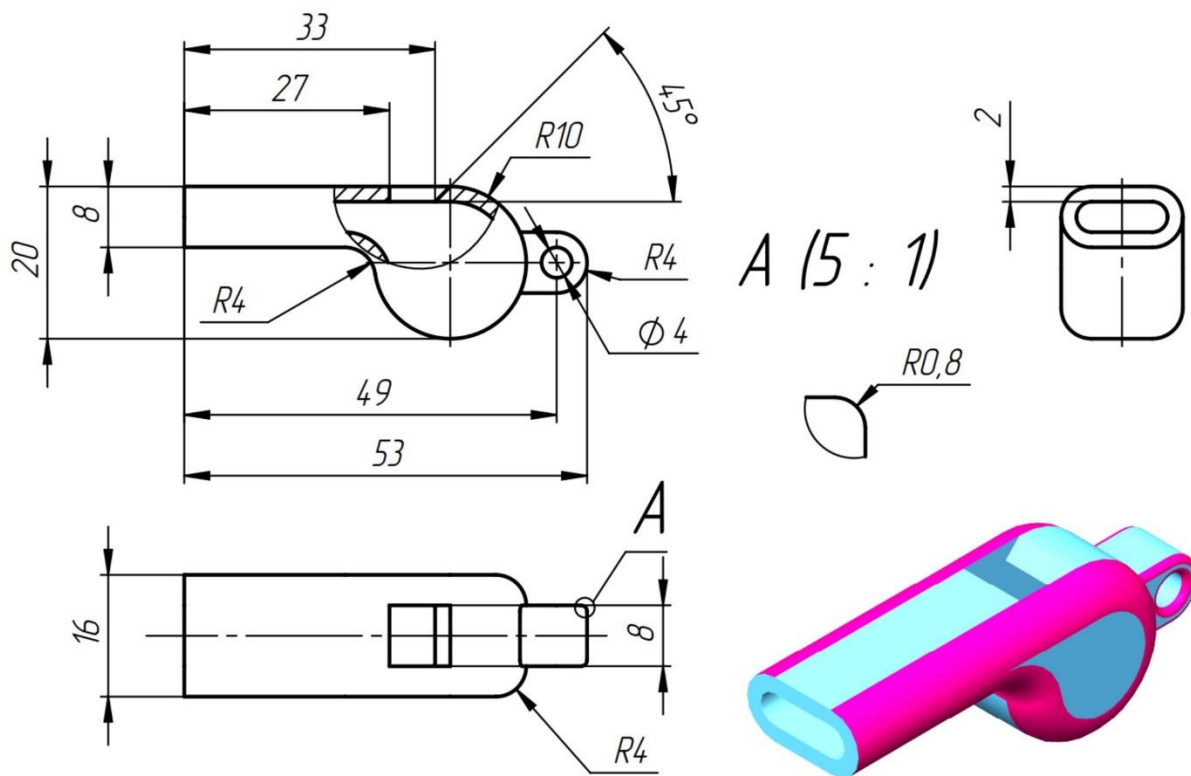


Рисунок 1 – Оригинальная модель изделия «Свисток»

Формулировка задания

На основе представленного варианта изделия создайте 3D-модель изделия в системе автоматизированного проектирования (САПР), подготовьте проект для печати прототипа на 3D-принтере, выполните эскиз изделия.

Используемое оборудование, инструменты, расходные материалы:

1. Графическая станция
2. Монитор
3. Клавиатура
4. Компьютерная мышь
5. Карандаш
6. Линейка
7. Шариковая ручка
8. 3 листа формата А4

Техническое задание

1. Габаритные размеры модели: не более не более 53x20x16мм
2. **Требования** к разработке:
 - Модель выполняется одним телом
 - Требуется соблюдение симметрии
 - Модель создать как оболочку равной толщины в любом месте, за исключением областей возле отверстия для выхода воздуха и выступа для подвешивания.
 - Толщина указана на Рисунке 1
 - Выполнить отверстие для веревки диаметром 4мм на выступе шириной 8 мм
 - Создать 2 группы скруглений: 0.3 мм и 4 мм радиусом соответственно
 - Предусмотреть отверстие для выхода воздуха, оснащенное острым краем
 - Острый край выходного отверстия выполнить под углом 45° к внутренней поверхности
3. По окончании работ необходимо сдать: эскиз на бумаге, 3D-модель(в нескольких форматах!), снимок экрана и файл проекта из программы-слайсера. **Все необходимые для предоставления форматы файлов указаны в Таблице 1.**
4. Используйте цвета (2 и более) для модели, отличные от базового. Выделите операции скругления контрастным цветом. Например: синий для всей модели, красный для скруглений.

5. В качестве дополнительной модификации возможно добавление дополнительных фасок, скруглений или надписей. Они не должны влиять на измерения размеров, перечисленных в требованиях.

Рекомендации

1. После работы над моделью не забудьте вернуться к эскизу, и все перепроверить.
2. Помните, что зачастую при работе в САПР при возникновении ошибок, причина которых вам не ясна, создание ряда операций вновь с исправлением недочетов получается быстрее, чем исправление ошибок в существующих элементах модели.
3. Обратите внимание на важность сохранения результата вашей работы – 3D модели в «нейтральном» формате **STEP**.

Порядок выполнения работы

1. На листе чертёжной или писчей бумаги разработайте эскиз (или технический рисунок) прототипа для последующего моделирования с указанием габаритных размеров, подпишите лист своим персональным номером участника олимпиады.
2. Создайте личную папку в указанном организаторами месте (на рабочем столе компьютера или сетевом диске).
3. Выполните электронную 3D-модель изделия с использованием программы САПР, например: Компас-3D, Autodesk Inventor, Autodesk Fusion 360, Tinkercad, SketchUp, SolidWorks и т. п.
4. Сохраните в личную папку файл проекта в формате среды разработки и в формате **.step**
5. Экспортируйте электронную 3D-модель изделия в формат **.stl** также в личную папку.
6. Подготовьте модель для печати прототипа на 3D-принтере в программе-слайсере (Cura, Polygon X или иной), установив необходимые настройки печати в соответствии с параметрами печати по умолчанию или дополнительно указанными организаторами; необходимость поддержек и контуров прилипания определите самостоятельно.
7. Выполните скриншот проекта в слайсере, демонстрирующий верные настройки печати, сохраните его также в личную папку.
8. Сохраните файл проекта для печати в формате программы-слайсера.

Важно! Электронные файлы должны находиться в основной папке для сдачи. Файлы, не находящиеся в папке, проверяться не будут.

Ниже представлена таблица со списком необходимых папок и файлов, а также их названиями; приведен пример названий для участника олимпиады с **рабочим местом номер 3**, работы выполнены в программе Компас-3D с последующим слайсингом в Ultimaker Cura. Внимание: некоторые форматы файлов могут отличаться в зависимости от используемого программного обеспечения.

Таблица 1 - Пример. Названия папок и файлов для участника с рабочим местом №3

Название папки для сдачи	Название вложенной папки	Название файла
Участник № <u>3</u>	3D-модели, № <u>3</u>	<ol style="list-style-type: none"> 1. Свисток.m3d 2. Свисток.stp 3. Свисток.stl
	Подготовка к печати, № <u>3</u>	<ol style="list-style-type: none"> 1. Свисток_скриншот.jpg 2. Свисток.gcode 3. Свисток_проект.3mf
Название папки для сдачи	Название вложенной папки	Название файла
Участник № <u>3</u>	3D-модели, № <u>3</u>	<ol style="list-style-type: none"> 4. Свисток.m3d 5. Свисток.stp

Номер и ФИО

участника _____

Критерии оценивания практической работы по 3D-моделированию

(3 страницы)

№ п/п	Критерии оценки	Максимальное количество баллов	Баллы участника
3D-моделирование в САПР			
1	Владение 3D-редактором САПР (степень самостоятельности):		
	участник самостоятельно выполнил все операции при создании модели в редакторе (2 балла)	2 балл (-ов/а)	
	участнику потребовались 2–3 подсказки по работе в редакторе (вопросы по организации папки и именованию файлов не снижают балл!), но после он самостоятельно смог выполнить работу (1 балла)		
	участник часто задавал вопросы по технологии моделирования в редакторе, по экспорту файлов, демонстрируя незнание или непонимание процессов (0 баллов)		
2	Технические особенности созданных участником 3D-моделей Оценка складывается по наличию элементов, в пределах максимума 20 балл (-ов/а)		
	габаритные размеры выдержаны	2 балл (-ов/а)	
	модель цельная, без лишней геометрии	2 балл (-ов/а)	
	симметрия соблюдена	2 балл (-ов/а)	
	модель цельная, без лишней геометрии	3 балл (-ов/а)	

	выполнено отверстие для веревки диаметром 4мм на выступе шириной 8 мм	3 балл (-ов/а)	
	создано 2 группы скруглений: 0.3 мм и 4 мм радиусом соответственно(1 балл, если радиус всех скруглений одинаковый)	2 балл (-ов/а)	
	острый край выходного отверстия выполнен под углом 45° к внутренней поверхности	2 балл (-ов/а)	
	основной цвет модели отличен от цвета стандартного материала в САПР	2 балл (-ов/а)	
	элементы скругления выделены цветом, отличным от основного (2 - все, 1 - не все)	2 балл (-ов/а)	
3	Сложность разработанной конструкции 3D-модели, модификация (форма, технические решения, трудоемкость инструментов САПР)		
	работа выполнена с дополнительной конструктивной модификацией относительно образца в задании, усложнением формы (2 балла)	2 балл (-ов/а)	
	работа выполнена в точности согласно образцу или с изменением размеров, без конструктивных изменений (1 балл)		
работа выполнена не полностью, отсутствуют конструктивные элементы (0 баллов)			
Подготовка проекта к 3D-печати			
4	Файл командного кода для 3D-печати модели в программе-слайсере (например, Ultimaker Cura, Polygon X или иной)		
	Gcode получен, учтены рекомендации настройки печати, сделаны скриншоты (2 балла)	2 балл (-ов/а)	

	Gcode получен, но не учтены настройки, нет скриншотов (1 балла)		
	Gcode не получен, подготовка не выполнена (0 баллов)		
	Подготовка к 3D-печати		
5	все компоненты изделия подготовлены к 3D-печати в едином проекте или в отдельных файлах Gcode (2 балла)	2 балл (-ов/а)	
	не все компоненты изделия подготовлены к 3D-печати (0 баллов)		
	Эффективность применения при 3D-печати контуров прилипания и поддержек, оптимальность использования или неиспользования Оценка складывается по наличию элементов, в пределах максимума 2 балл (-ов/а)		
6	выбор участником наличия или отсутствия поддержек в проекте прототипа осуществлен грамотно	1 балл (-ов/а)	
	выбор участником наличия или отсутствия слоя прилипания («юбки») в проекте прототипа осуществлен грамотно	1 балл (-ов/а)	
Графическое оформление задания			
	Предварительный эскиз/технический рисунок на бумаге Оценка складывается по наличию элементов, в пределах максимума 3 балл (-ов/а)		
7	на эскизе изображены все конструктивные элементы	1 балл (-ов/а)	
	выдержаны пропорции между деталями	1 балл (-ов/а)	
	детализация достаточна для последующего моделирования	1 балл (-ов/а)	
Общая характеристика работы			
8	Скорость выполнения работы		

	участник окончил работу существенно раньше срока (2 балла)	2 балл (-ов/а)		
	участник затратил на выполнение задания всё отведенное время, все задания работы выполнены (1 балл)			
	участник не справился со всеми заданиями в отведенное время (0 баллов)			
Итого		35 балл (-ов/а)		