

ОБЩАЯ ПРАКТИКА

ПРАКТИЧЕСКОЕ ЗАДАНИЕ

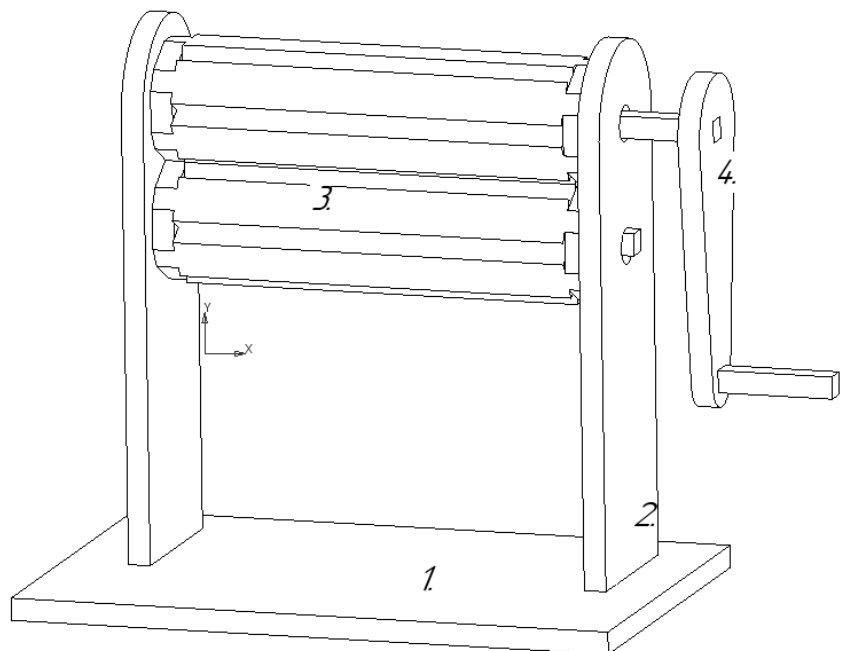
ЛАЗЕРНО-ГРАВИРОВАЛЬНАЯ ОБРАБОТКА

Создайте МОДЕЛЬ «Вальцы» по представленному чертежу.

Учтите, что при указании масштаба следует ориентироваться на указанные числа и изготавливать детали по ним.

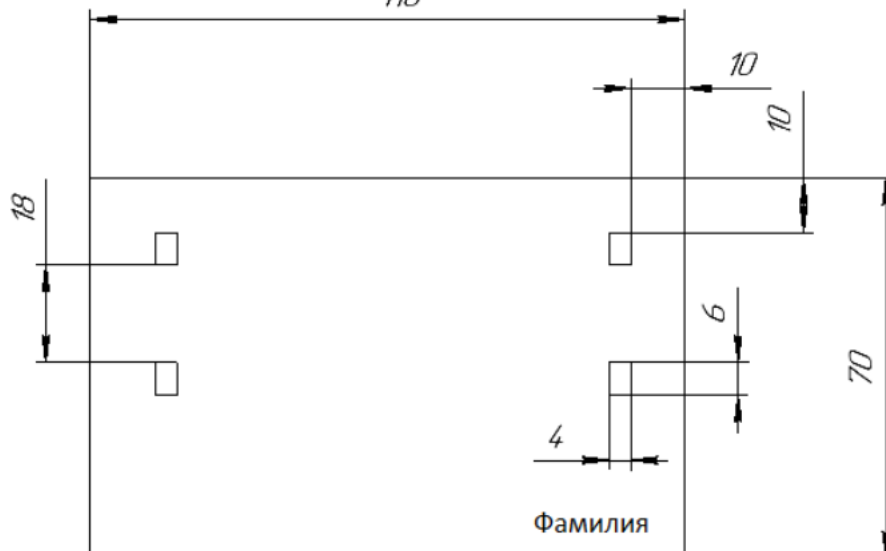
Создайте детали при помощи программ CorelDRAW или Компас 3D и изготовьте при помощи лазерно-гравировального станка. На детали № 1 необходимо выгравировать свою фамилию. Произведите обработку деталей шкуркой и соберите модель при помощи клея.

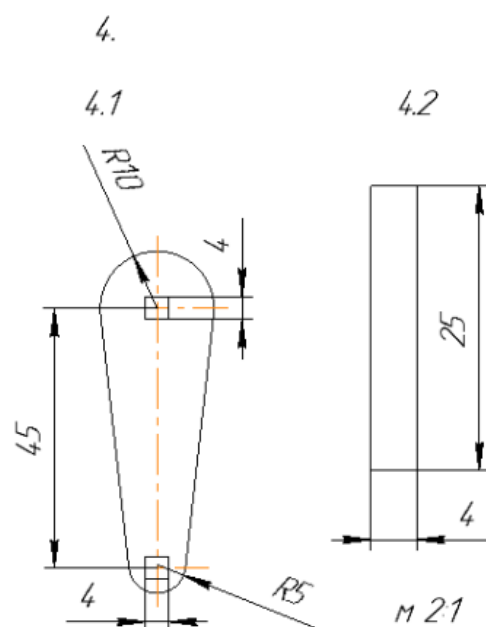
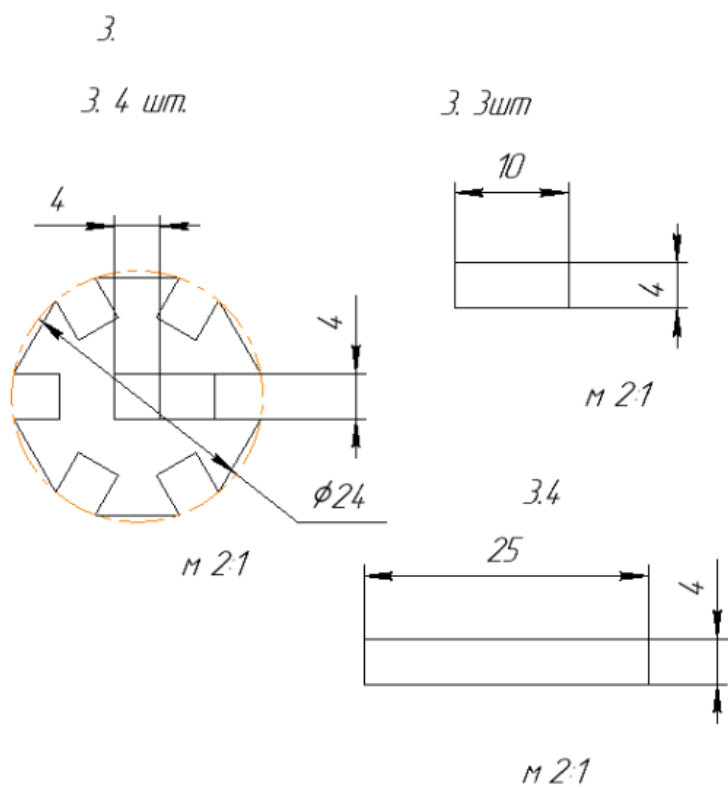
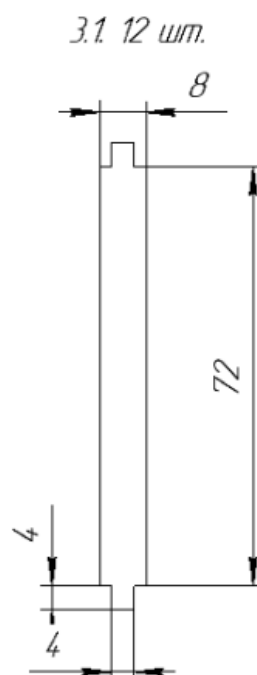
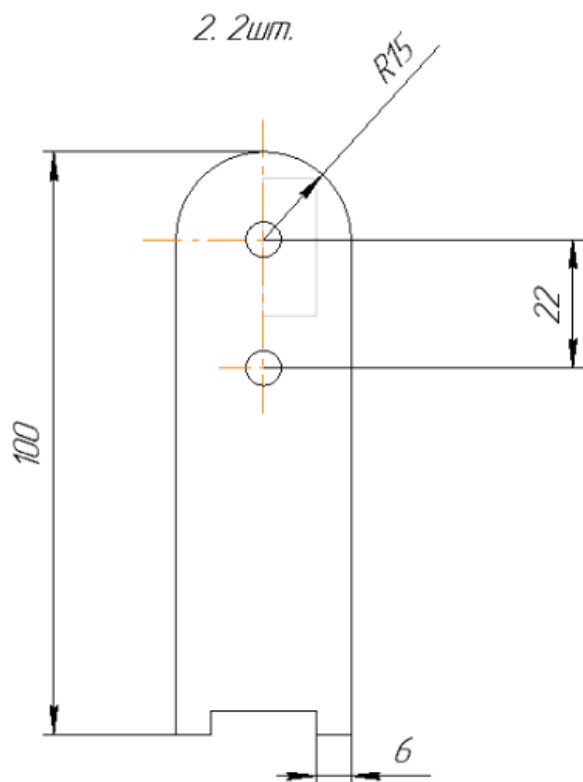
Сборка готового изделия представлена на первом изображении.



1

110





ОЦЕНОЧНЫЙ БЛАНК ПРАКТИЧЕСКОГО ЗАДАНИЯ

ФИО участника			
Шифр участника			
Профиль		Класс	

ОЦЕНКА ПРАКТИЧЕСКОГО ЗАДАНИЯ**ОБЩАЯ ПРАКТИКА — ЛАЗЕРНО-ГРАВИРОВАЛЬНАЯ ОБРАБОТКА**

№	Критерии оценки практического задания	Максимальный балл	Балл участника
1	Наличие рабочей формы (халат, головной убор)	2	
2	Соблюдение правил безопасных приёмов работы	2	
3	Участник соблюдает порядок использования лазерного оборудования	1	
4	Количество деталей соответствует количеству элементов образца	2	
5	Разработка чертежа: простановка габаритных размеров изделия и размеров отверстия	5	
6	Модель и детали построены по размерам	5	
7	Детали аккуратно скомпонованы с наименьшей затратой поверхности листа фанеры	3	
8	Собранная модель демонстрирует свою работу (осуществляет запланированное движение)	10	
9	Модель зашлифована, отсутствуют грязные разводы и наплывы клея	5	
Итого		35	