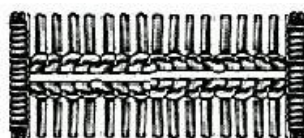


ВСЕРОССИЙСКАЯ ОЛИМПИАДА ШКОЛЬНИКОВ
ПО ТЕХНОЛОГИИ
МУНИЦИПАЛЬНЫЙ ЭТАП 2023 -2024 у. г.
7-8 классы
Направление «Культура дома, дизайн и технологии»

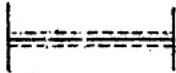
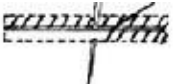

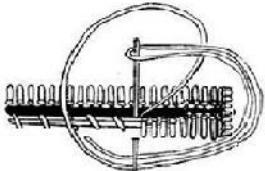
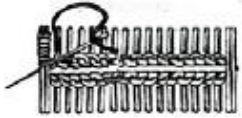
Практическая работа.
Выполнение петли с прямыми концами



Задание:

1. Внимательно прочтите задание, рассмотрите предложенный фрагмент.
2. Подготовьте ткань и нитки к работе.
3. Выполните петлю.
4. Проведите самоконтроль готового образца.

Материалы и инструменты: ткань (костюмная, плательная), размер ткани 10 × 10 см, нитки мулине, ручные иглы, напёрсток, ножницы.

| № п/п | Описание операции | Графическое изображение |
|-------|---|---|
| 1 | Наметить место расположения и размер готовой петли (3 см) |  |
| 2 | Аккуратно выполнить разрез по намеченной линии, используя ножницы или распарыватель. |  |
| 3 | Выполнить мелкими косыми стежками закрепляющую основу петли |  |
| 4 | Обметать петлю петельными стежками. Частота стежков при обмётывании зависит от толщины ниток и колеблется от 15 до 20 стежков в 1 см строчки. Размер стежка (расстояние от прокола иглы до разреза петли) зависит от осыпаемости ткани и колеблется в пределах 0,1–0,3 см. Стежки располагают на одинаковом расстоянии от среза и друг от друга и затягивание нитки производят с одинаковым усилием |  |
| 5 | В конце петли (справа и слева) ставят закрепку перпендикулярно линии прореза. Концы ниток выводят на изнанку детали, закрепляют и обрезают |  |

**Карта пооперационного контроля к практической работе.
Выполнение петли с прямыми концами**

| Логин участника V __. __. __ | | | Эксперт 1 | Эксперт 2 |
|------------------------------|--|--------------------------------------|----------------------|----------------------|
| № п/п | Контролируемые параметры | Максимальное количество баллов | Баллы по факту | Баллы по факту |
| 1 | Наличие рабочей формы (фартук, головной убор) | 1 | | |
| 2 | Разрез соответствует заданным параметрам (3 см) | 2 | | |
| 3 | Петельные стежки выполнены без наклона, одинаковой длины | 5 | | |
| 4 | Качественное выполнение закрепок (стежки выполнены горизонтально, без наклона) | 4 | | |
| 5 | Симметричность петли (верх, низ, бока) | 3 | | |
| 6 | Внешний вид (не видны косые стежки, нитки в начале и конце закрепки прочно закреплены) | 4 | | |
| 7 | Соблюдение правил безопасной работы и правильная организация рабочего места | 1 | | |
| | Итого: | 20 | | |
| Подпись эксперта | | | | |

Итоговый балл _____

**Номинация «Культура дома и декоративно-прикладное творчество»
Практический тур**

Моделирование ночной сорочки

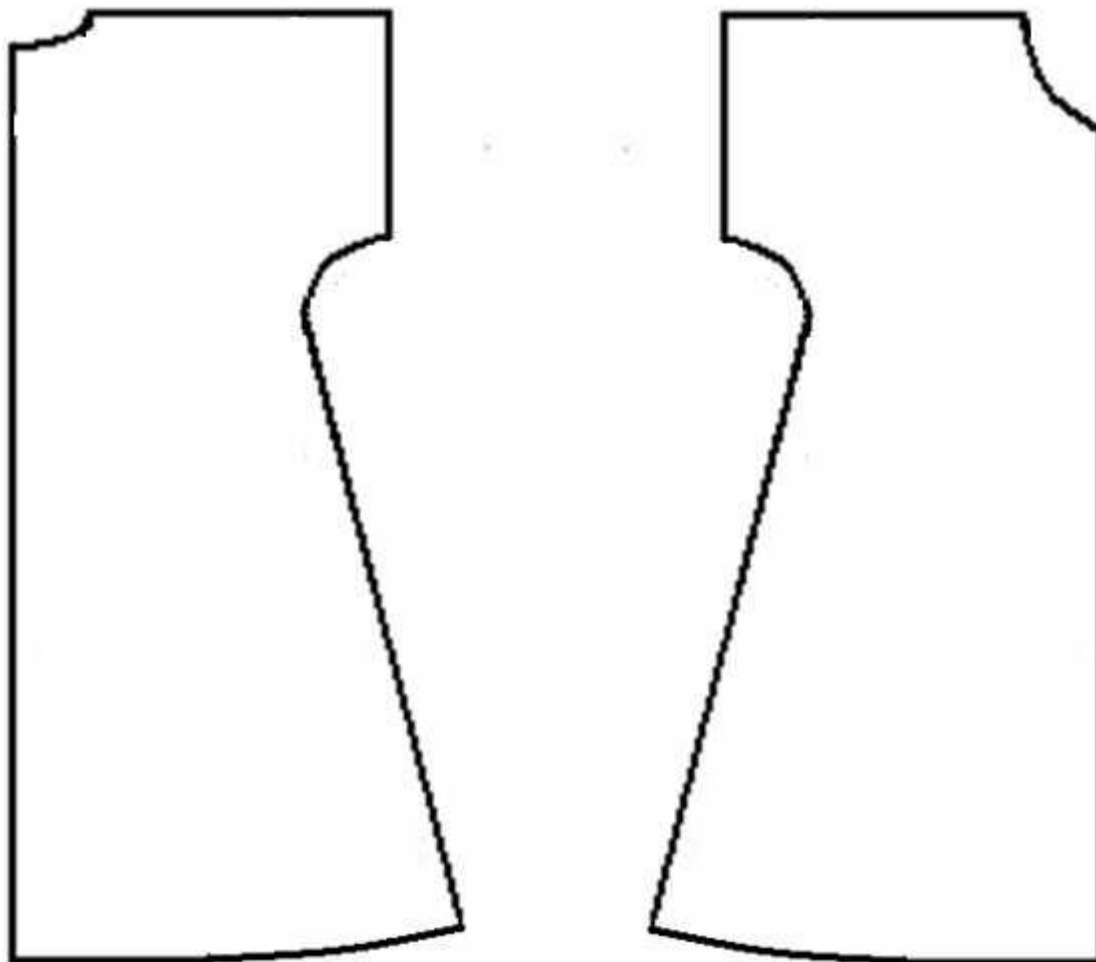
Задание

1. Внимательно прочтите описание предложенной модели, рассмотрите эскиз и чертёж основы ночной сорочки.
2. Используя лист для вырезания, подготовьте шаблон основы ночной сорочки.
3. На бланке работы (бланк № 1) «Нанесение фасонных линий» подготовьте чертёж основы ночной сорочки (обведите шаблон).

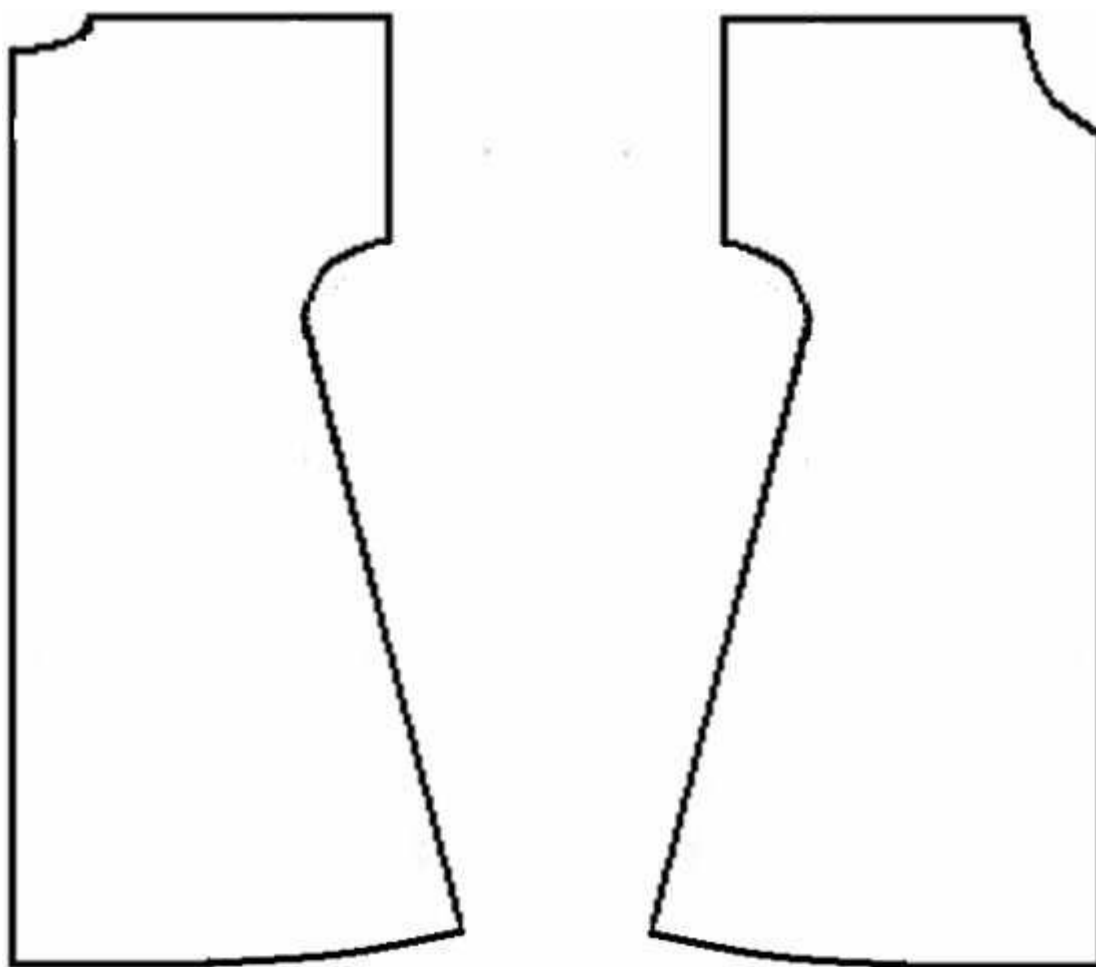
4. На обведённом чертеже основы ночной сорочки нанесите новые фасонные линии в соответствии с предложенным эскизом.
5. Выполните моделирование: из бумаги изготовьте детали выкройки деталей.
6. На бланке работы (бланк № 2) «Результат моделирования» разложите все детали с учётом сгиба ткани и направления долевой нити. Приклейте. Обведите детали выкройки.
7. Нанесите на детали выкройки надписи, необходимые для раскроя изделия.

| Эскиз модели | Описание внешнего вида модели |
|--|---|
|  | <p>Ночная сорочка прямого силуэта, расширена по линии бока, с декоративной вставкой, квадратным вырезом, со сборкой из-под кокетки по переду и спинке.</p> <p>Линия кокетки проходит по линии груди.</p> <p>По линии соединения кокетки и вставки расположена оборка.</p> |

**Нанесение линий моделирования и необходимых надписей на
чертёж основы плечевого изделия**

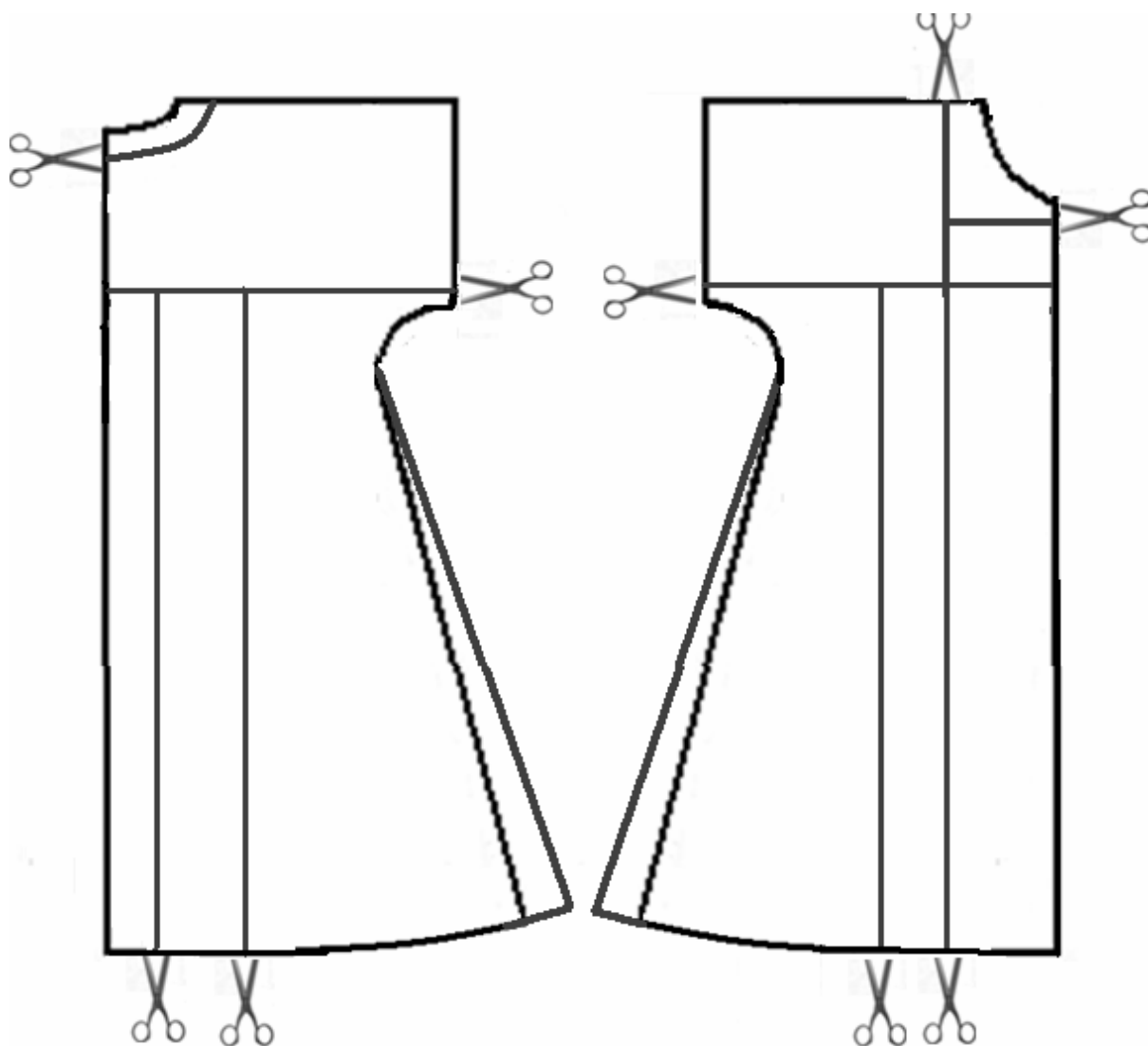


Лист для вырезания.

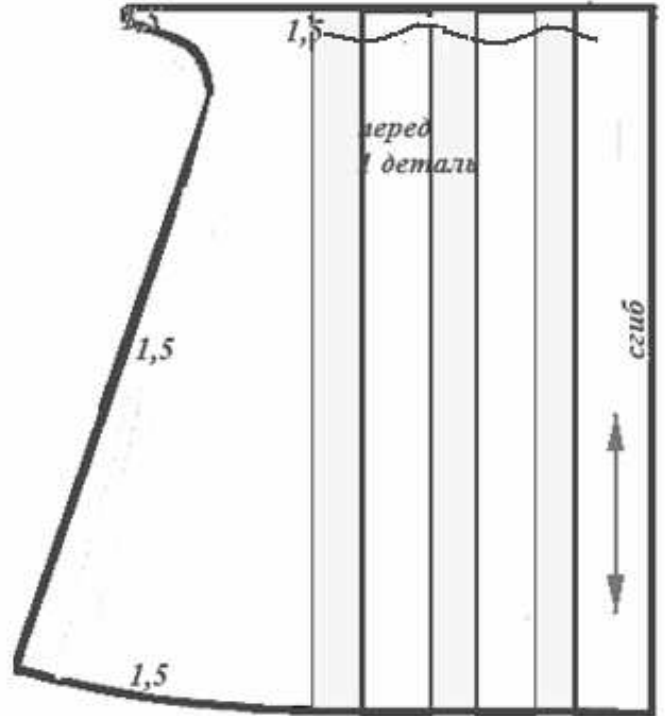
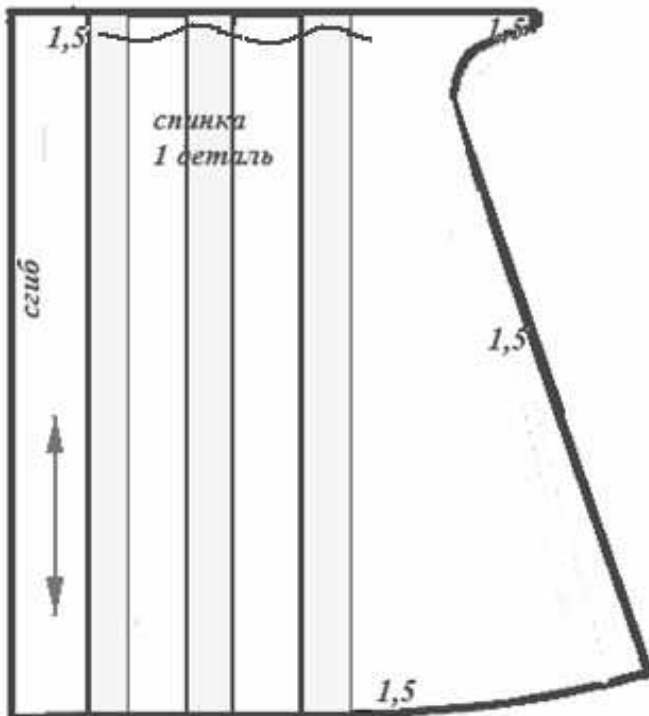
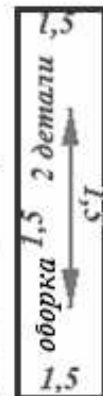


Результат моделирования.

Нанесение фасонных линий



Результат моделирования



Карта пооперационного контроля

| № | Критерии контроля | Баллы | Баллы по факту |
|-----------|--|-----------|----------------|
| I | Нанесение линий фасона на основу чертежа (бланк ответов № 1) | 8 | |
| 1 | Нанесение линии горловины по переду | 1 | |
| 2 | Углубление линии горловины по спинке | 1 | |
| 3 | Нанесение линии кокетки | 1 | |
| 4 | Нанесение линии декоративной вставки | 1 | |
| 5 | Нанесение линии раздвижки под сборку | 1 | |
| 6 | Расширение деталей по линии низа сбоку | 1 | |
| 7 | Построение оборки | 1 | |
| 8 | Выполнение полного комплекта деталей (перед, спинка, декоративная вставка, кокетка переда, кокетка спинки, оборка) | 1 | |
| II | Подготовка выкройки к раскрою (бланк ответов № 2) | 7 | |
| 1 | Нанесение деталей выкройки на бланк ответов с соблюдением направления нити основы | 1 | |
| 2 | Наличие надписи названия деталей | 1 | |
| 3 | Указание количества деталей | 1 | |
| 4 | Наличие направления нити основы на деталях | 1 | |
| 5 | Указаны припуски на обработку | 1 | |
| 6 | Указаны линии сгибов на деталях | 1 | |
| 7 | Наличие обозначения сборки на деталях переда и спинки | 1 | |
| | Итого | 15 | |