


Пермский край
2023-2024 учебный год
**ВСЕРОССИЙСКАЯ ОЛИМПИАДА ШКОЛЬНИКОВ
ПО ТЕХНОЛОГИИ
МУНИЦИПАЛЬНЫЙ ЭТАП
7-8 КЛАСС**

**ПРОФИЛЬ «КУЛЬТУРА ДОМА, ДИЗАЙН И ТЕХНОЛОГИИ»
ПРАКТИЧЕСКИЙ ТУР. МОДЕЛИРОВАНИЕ**

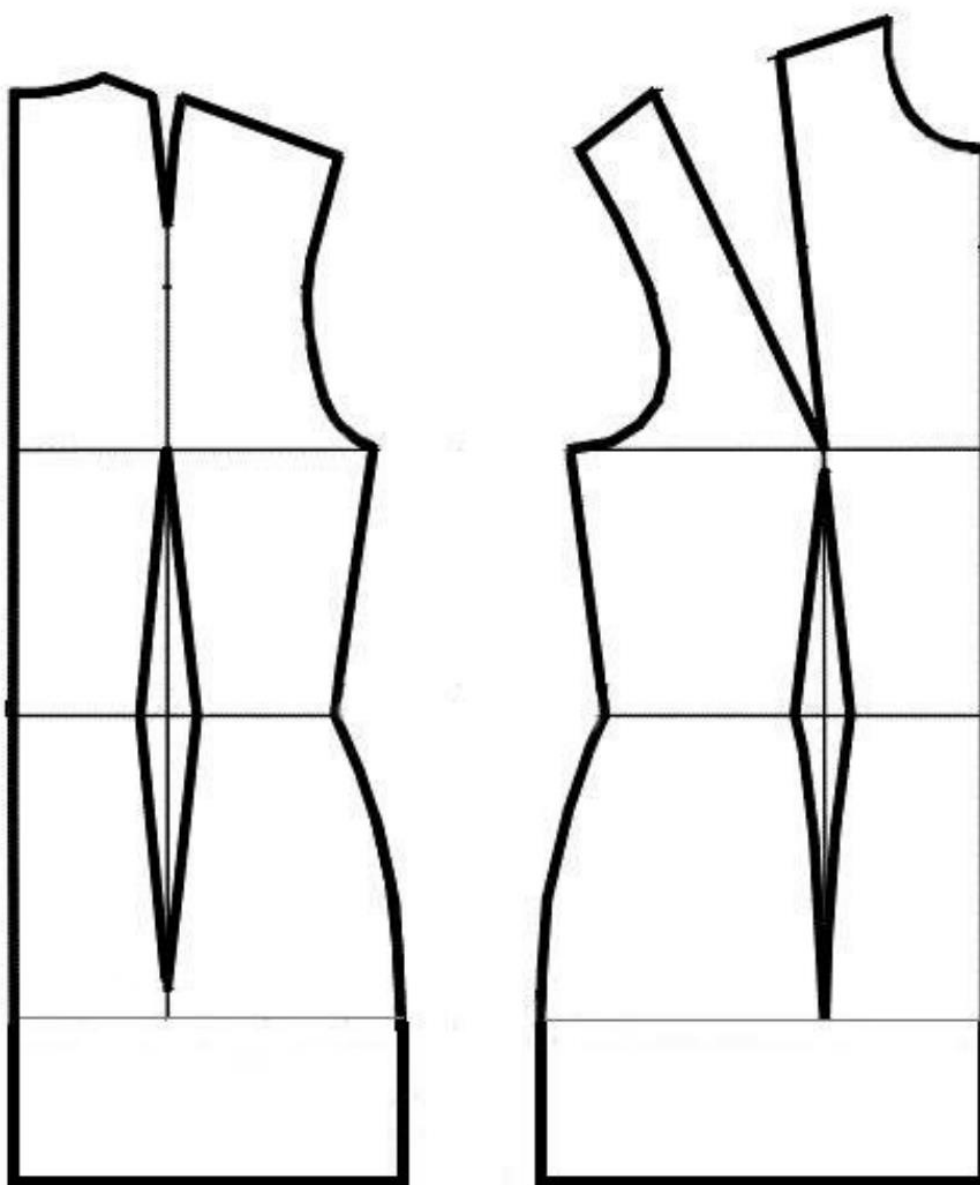
«Моделирование блузки с фигурной кокеткой и баской»

Задание:

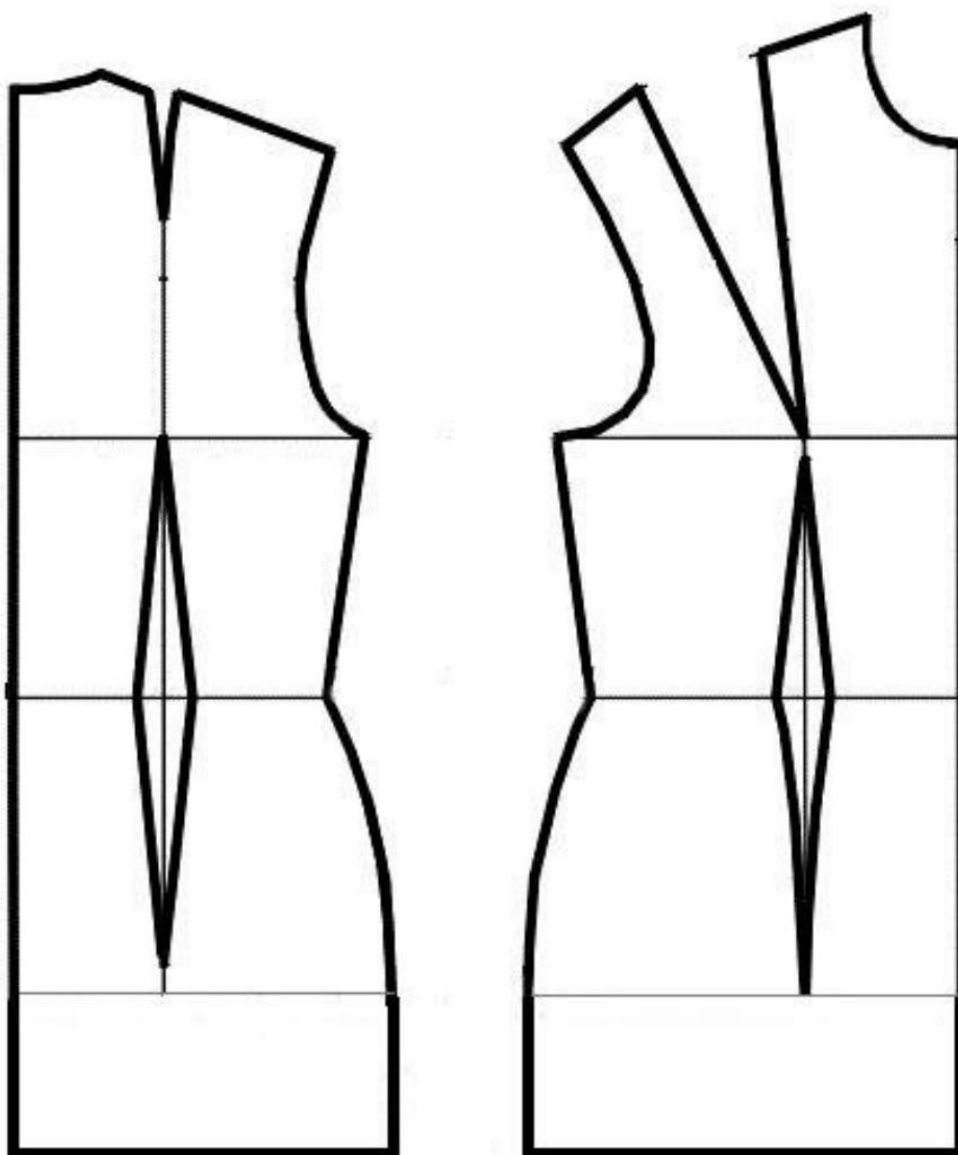
1. Внимательно прочитайте описание модели и рассмотрите эскиз.
2. Найдите различия с базовой конструкцией блузки (см. лист «Базовый чертеж основы полуприлегающей блузки для моделирования»).
3. В соответствии с эскизом нанесите новые линии фасона и обозначьте ваши действия по моделированию на чертеже основы платья на листе «Контроль практического задания». Используйте для этого стрелки, значки, слова, список и т.д.
4. Перенесите линии фасона на шаблон из цветной бумаги (чертеж на стр. 2 можно использовать для разрезания).
5. Изготовьте из цветной бумаги детали выкройки для раскладки на ткани.
6. Аккуратно наклейте детали выкройки на лист «Результат моделирования».
7. Нанесите на детали выкройки необходимые надписи для раскроя.

Эскиз	Описание модели
	<p>Нарядная блузка полуприлегающего силуэта, с притачной баской (для придания формы баска двойная); без рукавов и воротника.</p> <p>Перед состоит из двух полочек с центральной застежкой на 4 петли и пуговицы; с фигурным вырезом по горловине; с притачными кокетками фигурной формы, со сборкой по линии соединения; с вытачками по линии талии.</p> <p>Спинка – со средним швом, с вытачками по талии и с плечевыми вытачками.</p>

Базовый чертеж основы полуприлегающей блузки для моделирования



Нанесение линий фасона и необходимых надписей на чертеж основы блузки.



Карта пооперационного контроля к практической работе «Моделирование блузки с фигурной кокеткой и баской»

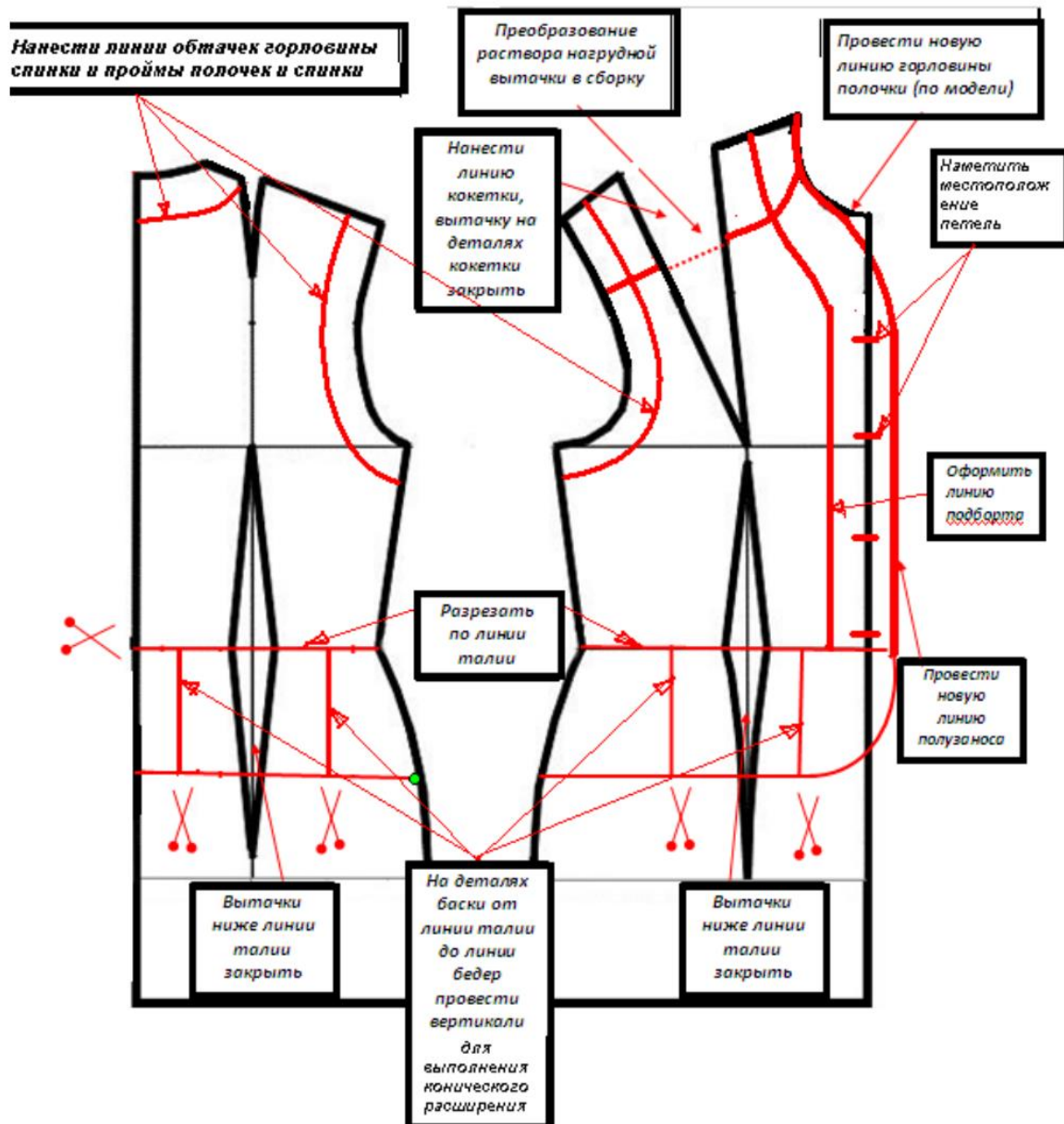
№ п/п	Критерии оценивания	Баллы	Баллы по факту
	Нанесение новых линий фасона и надписей на чертеже основы платья	9	
1	Оформление линии горловины полочек	0,5	
2	Нанесение линии кокетки на полочках	0,5	
3	Работа с нагрудной вытачкой (преобразования, надписи)	1	
4	Построение линии борта, нанесение местоположения петель	1	
5	Нанесение линии подборта	1	
6	Нанесение линии обтачек проймы полочек	0,5	
7	Нанесение линии обтачек проймы спинки	0,5	
8	Нанесение линии обтачки горловины спинки	0,5	
9	Наличие отметки об операции по линии талии	0,5	
10	Коррекция формы и оформление нижнего среза деталей баски (линии, надписи)	2	
11	Работа с вытачками на деталях баски (надписи)	1	
	Подготовка выкроек платья к раскрою	11	
12	Выполнение полного комплекта деталей, соответствие их намеченным линиям, модели, масштабу (1 балл), характер моделирования спинки (1 балл), полочки (1 балл), деталей баски (2 балл), кокетки (1 балл)	6	
13	Выполнение подбортов и обтачек горловины и пройм	1	
14	Количество деталей	1	
15	Название деталей	0,5	
16	Наличие контрольных линий (долевы нити на деталях, сгибы деталей, линии середины, наличие меток под петли)	1	
17	Припуски на обработку каждого среза	1	
18	Аккуратность выполнения моделирования	0,5	
	Итого	20	

Пермский край
2023-2024 учебный год
**ВСЕРОССИЙСКАЯ ОЛИМПИАДА ШКОЛЬНИКОВ
ПО ТЕХНОЛОГИИ**
МУНИЦИПАЛЬНЫЙ ЭТАП
7-8 КЛАСС

**ПРОФИЛЬ «КУЛЬТУРА ДОМА, ДИЗАЙН И ТЕХНОЛОГИИ»
ПРАКТИЧЕСКИЙ ТУР. МОДЕЛИРОВАНИЕ**

Для жюри

**Карта контроля практического задания по моделированию
с нанесенными линиями фасона изделия и необходимыми надписями**



Пермский край
2023-2024 учебный год
**ВСЕРОССИЙСКАЯ ОЛИМПИАДА ШКОЛЬНИКОВ
ПО ТЕХНОЛОГИИ**
МУНИЦИПАЛЬНЫЙ ЭТАП
7-8 КЛАСС

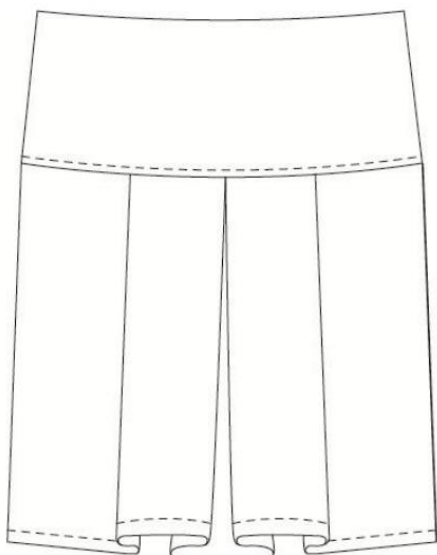
**ПРОФИЛЬ «КУЛЬТУРА ДОМА, ДИЗАЙН И ТЕХНОЛОГИИ»
ПРАКТИЧЕСКИЙ ТУР. ОБРАБОТКА ШВЕЙНЫХ ИЗДЕЛИЙ**

«Обработка макета переднего полотнища юбки с группой складок и кокеткой»

Перед началом работы ознакомьтесь с заданием, изучите объект труда, проверьте наличие материалов и приспособлений для работы.

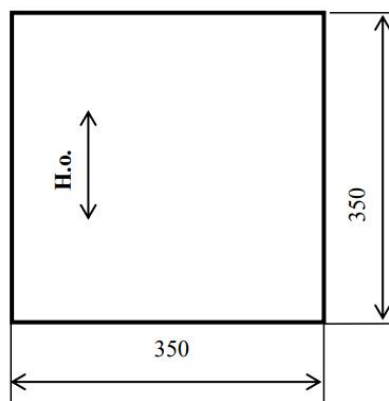
Задание:

Выполните группу складок на макете полотнища юбки, соедините её с кокеткой и оформите кокетку элементами накладного декора из предложенных материалов.




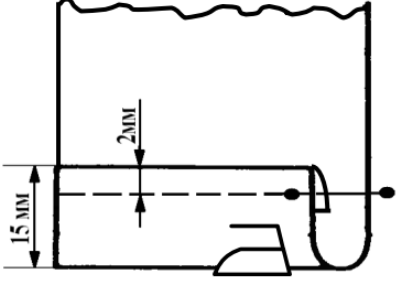
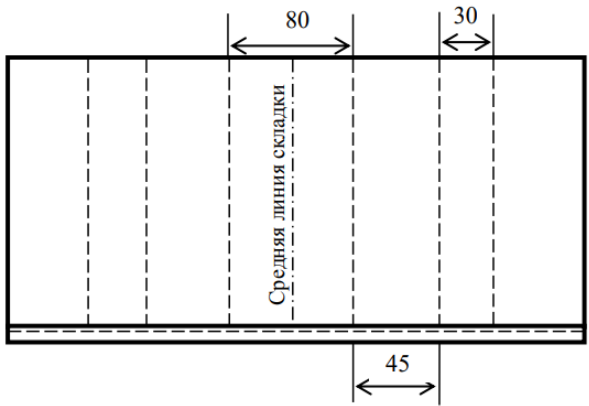
Материалы:

Основная ткань - 300мм X 350мм;
Элементы декора: тесьма, кружево, ленты, мулине, косая бейка (в комплекте), миллиметровая бумага или бумага в клетку

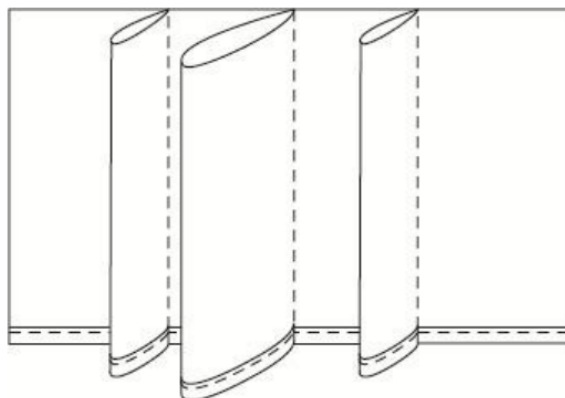


Порой даже простая вещь (при условии, что она качественно скроена) смотрится изысканно и модно. Одной из таких вещей стала юбка со складками на кокетке. Это изделие имеет прошитые упорядоченные крупные складки, которые часто зауживаются для поддержания формы. Кокетка может выполнять функции пояса и плотно обтягивает талию, подчеркивая ее. По-молодёжному озорно будет выглядеть юбка, если её кокетка будет декорирована аппликацией, лентами, кружевом, кулисками, элементами из косой бейки и т.д.

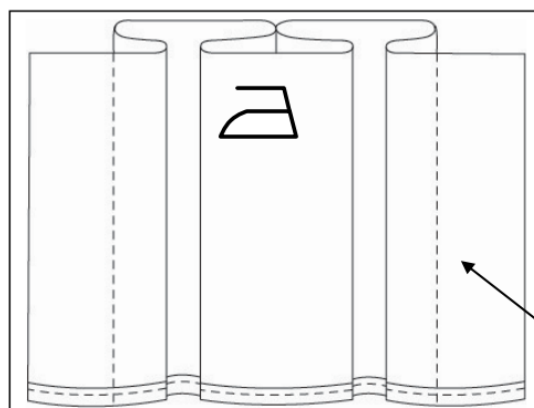
Последовательность выполнения и графическое изображение

Описание операции	Графическое изображение
<p>1. Продумайте характер декорирования кокетки юбки (выполните эскиз). Вы можете использовать любые предложенные материалы: тесьму, кружево, пуговицы, ленты, нитки мулине косую бейку. От места расположения декора, возможно, поменяется порядок выполнения работы. Не задерживайтесь на этом этапе! По ходу работы Ваши первоначальные идеи могут слегка измениться. Удачи!</p>	<p>Место для Вашего предварительного эскиза</p>
<p>2. Произведите раскрой нижней части переднего полотнища юбки и кокетки, соблюдая направление долевой нити и учитывая припуски по всем срезам 10 мм, по нижнему срезу юбки – 20 мм.</p>	<p style="text-align: center;">Нижняя часть переднего полотнища юбки Кокетка юбки</p>  <p style="text-align: center;">Нижний срез переднего полотнища</p>
<p>3. Обработайте нижний срез переднего полотнища юбки швом вподгибку с закрытым срезом. Величина подгиба 15 мм. Ширина шва машинной строчки от обработанного среза детали 2 мм. Линию низа отутюжьте с изнаночной стороны.</p>	
<p>4. На изнаночной стороне детали произведите разметку встречной и двух симметрично расположенных односторонних складок. Глубина встречной складки 80 мм. Глубина односторонних складок 30 мм. Расстояние между складками 45 мм.</p>	

5. Сметайте по изнаночной стороне все складки на всю длину нижней части переднего полотнища, перегнув по средней линии каждой складки.

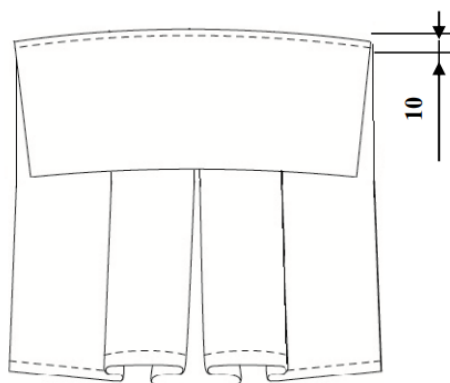


6. Встречную складку разложите и приутюжьте по изнаночной стороне на две стороны так, чтобы средняя линия складки совместилась со средней линией юбки. Односторонние складки приутюжьте с изнаночной стороны детали по направлению друг к другу.



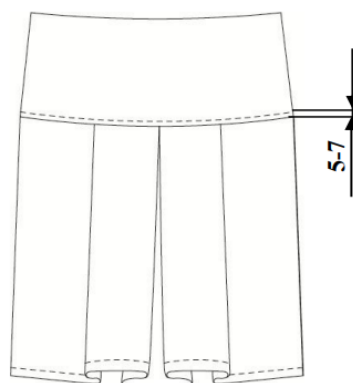
Изнаночная сторона

7. Сложите нижнюю часть юбки с кокеткой лицевыми сторонами, срезы уровняйте, сметайте, стачайте шириной шва 10 мм, выполняя закрепки.



8. Заутюжьте шов стачивания в сторону кокетки.

9. Выполните отделочную строчку на кокетке, выполняя закрепки. Ширина шва 5-7 мм. Приутюжьте.



10. Выполните декорирование кокетки. Выбирайте легкие в исполнении, но эффектные способы отделки. ПРИУТЮЖЬТЕ ГРУППУ СКЛАДОК. Нити временного назначения удалите. Проведите окончательную влажно-тепловую обработку изделия.

Пермский край
2023-2024 учебный год
**ВСЕРОССИЙСКАЯ ОЛИМПИАДА ШКОЛЬНИКОВ
ПО ТЕХНОЛОГИИ
МУНИЦИПАЛЬНЫЙ ЭТАП
7-8 КЛАСС**

**ПРОФИЛЬ «КУЛЬТУРА ДОМА, ДИЗАЙН И ТЕХНОЛОГИИ»
ПРАКТИЧЕСКИЙ ТУР. ОБРАБОТКА ШВЕЙНЫХ ИЗДЕЛИЙ**

ОЦЕНОЧНАЯ КАРТА

№ п/п	Критерии оценки	Баллы	По факту
1	Правильная организация рабочего места, наличие формы	1	
2	Соблюдение правил раскроя	1	
3	Величина подгиба нижнего среза (15 мм ± 1мм)	1	
4	Качество раскроя деталей	2	
5	Качество соединения деталей (машинная строчка)	3	
6	Качество отделочной строчки на кокетке	2	
7	Качественное соединение нижней части юбки с кокеткой	1	
8	Стежки временного назначения удалены	1	
9	Внешний вид готового изделия	2	
10	Соблюдение техники безопасности	1	
Итого:		15	