

Всероссийская олимпиада школьников по технологии
МУНИЦИПАЛЬНЫЙ ЭТАП
Номинация «Техника и техническое творчество»
(2023/2024 уч. г.)
8-9 классы

ПРАКТИЧЕСКОЕ ЗАДАНИЕ
по ОБРАБОТКЕ КОНСТРУКЦИОННЫХ МАТЕРИАЛОВ

Выбрать по желанию один из предложенных вариантов практических заданий и выполнить его.

ВАРИАНТ 1. РУЧНАЯ ДЕРЕВООБРАБОТКА (8-9 классы)

Задание: сконструировать и изготовить салфетницу с декоративной отделкой (выжиганием или росписью).

Технические условия:

1. Изделие состоит из трех деталей (основание и две боковые части).
2. Материал изготовления – фанера 4 мм.
3. Размеры согласуйте с учителем (членом жюри).
4. Вид декоративной отделки согласуйте с учителем (членом жюри).

КАРТА ПООПЕРАЦИОННОГО КОНТРОЛЯ

<i>№ n/n</i>	<i>Критерии оценки</i>	<i>Баллы тах</i>	<i>Баллы по факту</i>
1.	Наличие рабочей формы (халат, головной убор)	1	
2.	Соблюдение правил безопасных приемов работы	2	
3.	Соблюдение порядка на рабочем месте.	2	
4.	Технология изготовления изделия: - разработка чертежа; - разметка заготовки в соответствии с чертежом; - технологическая последовательность изготовления изделия в соответствии с чертежом и техническими условиями; - чистовая обработка и качество готового изделия	15 4 3 4 4	
5.	Декоративная отделка. Оригинальность и дизайн	3	
6.	Уборка рабочего места	1	
7.	Время изготовления – 180 мин	1	
	Итого:	25	

ВАРИАНТ 2. МЕХАНИЧЕСКАЯ ДЕРЕВООБРАБОТКА (8-9 классы)

Задание: Сконструировать и изготовить скалку

Технические условия:

1. Материал изготовления – берёза (сосна).
2. По указанным данным *разработать чертеж скалки:*
 - Диаметр, длину и фасонную поверхность ручек разработать самостоятельно.
4. Декоративная отделка готового изделия трением и декоративными проточками.
5. Предельные отклонения размеров готового изделия: по длине ± 2 мм. и диаметру ± 1 мм.

КАРТА ПООПЕРАЦИОННОГО КОНТРОЛЯ

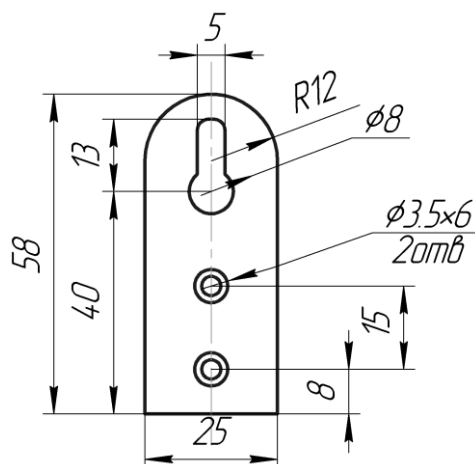
<i>№ n/n</i>	<i>Критерии оценки</i>	<i>Баллы max</i>	<i>Баллы по факту</i>
1.	Наличие рабочей формы (халат, головной убор, защитные очки)	1	
2.	Соблюдение правил безопасной работы	1	
3.	Соблюдение порядка на рабочем месте. Культура труда	1	
4.	Разработка чертежей (диска и ручки)	3	
5.	Подготовка станка, инструментов	1	
6.	Подготовка заготовок и крепление на станке	1	
7.	Технология изготовления изделия: - разметка заготовок в соответствии с чертежом; - технологическая последовательность изготовления изделий; - разметка и сверление диска на сверлильном станке; - сборка и точность изготовления готового изделия в соответствии с чертежом; - качество и чистовая обработка готового изделия	13 2 4 3 2 2	
8.	Декоративная отделка готового изделия трением и декоративными проточками	2	
9.	Испытание изделия. Вращение более 60 сек.	1	
10.	Уборка рабочего места	1	
	Итого:	25	

Вариант 3. РУЧНАЯ МЕТАЛЛООБРАБОТКА (8-9 классы)

Задание: по чертежу изготовить мебельную навеску

Технические условия:

1. Материал Ст 3. S-2мм
2. Предельные отклонения размеров готового изделия в соответствии с чертежом
 $\pm 0,5$ мм.
3. Все острые грани скруглить.
4. Отверстия зенковать сверлом \varnothing 6мм.



КАРТА ПООПЕРАЦИОННОГО КОНТРОЛЯ

№ n/n	Критерии оценки	Баллы max	Баллы по факту
1.	Наличие рабочей формы (халат, головной убор)	1	
2.	Соблюдение правил безопасных приемов работы	2	
3.	Соблюдение порядка на рабочем месте. Культура труда	2	
4.	Подготовка рабочего места, материала, инструментов	1	
5.	Технология изготовления изделия: - разметка заготовки в соответствии с чертежом; - технологическая последовательность изготовления изделия в соответствии с чертежом; - разметка, сверление и зенкование отверстий; - точность изготовления готового изделия в соответствии с чертежом; - качество и чистовая обработка готового изделия.	17 3 3 4 4 3	
6.	Уборка рабочего места	1	
7.	Время изготовления 180 мин.	1	
	Итого:	25	

ВАРИАНТ 4. МЕХАНИЧЕСКАЯ МЕТАЛЛООБРАБОТКА (8-9 классы)

Задание: по чертежу выточить *винт резцедержателя* для суппорта токарно-винторезного станка.

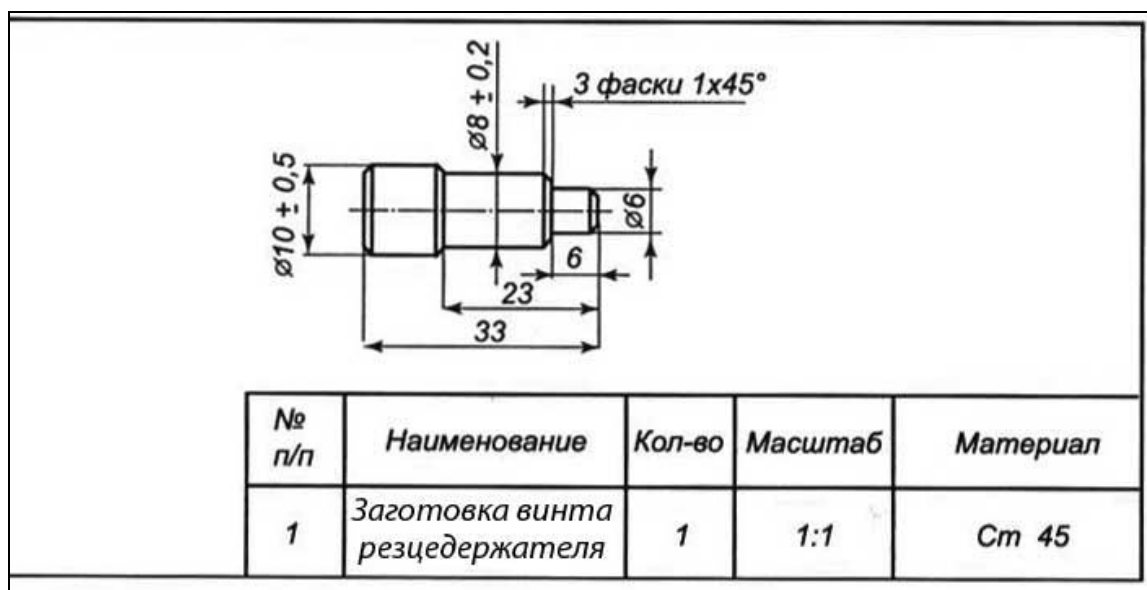
Технические условия:

Предельные отклонения размеров не должны превышать: по длине винта ± 1 мм, по диаметрам $\pm 0,1$ мм.

Примечание. Без нарезания резьбы

КАРТА ПООПЕРАЦИОННОГО КОНТРОЛЯ

№ п/п	Критерии оценки	Баллы max	Баллы по факту
1.	Наличие рабочей формы (халат, головной убор, защитные очки)	1	
2.	Соблюдение правил безопасных приемов работы	2	
3.	Соблюдение порядка на рабочем месте. Культура труда	2	
4.	Подготовка станка, установка резцов	1	
5.	Подготовка заготовки и крепление на станке	2	
6.	Технология изготовления изделия: - технологическая последовательность вытачивания изделия; - точность изготовления готового изделия в соответствии с чертежом; - качество и чистота обработки готового изделия	15 5 5 5	
9.	Уборка станка и рабочего места	1	
10.	Время изготовления 180 мин.	1	
	Итого:	25	



Всероссийская олимпиада школьников по технологии
МУНИЦИПАЛЬНЫЙ ЭТАП
Номинация «Техника и техническое творчество»
(2023/2024 уч. г.)
8-9 классы (юноши)

ПРАКТИЧЕСКОЕ ЗАДАНИЕ
по ЭЛЕКТРОТЕХНИКЕ

Задание:

<i>№№ n/n</i>	<i>Порядок выполнения задания</i>	<i>Баллы тах</i>	<i>Баллы по факту</i>
1.	Нарисуйте электрическую принципиальную схему четырехрожковой люстры с лампой накаливания с возможностью независимого включения каждой пары ламп и общим предохранителем.	4	
2.	Соберите электрическую цепь по этой схеме.	4	
3.	Измерьте ток через одну лампу и напряжение на этой лампе.	2	
4.	Рассчитайте потребляемую мощность одной лампы и всех ламп люстры.	3	
5.	Измерьте сопротивление незажженной лампы, рассчитайте сопротивление зажженной лампы и объясните различие.	2	
	Итого	15	