

ВСЕРОССИЙСКАЯ ОЛИМПИАДА ШКОЛЬНИКОВ
МУНИЦИПАЛЬНЫЙ ЭТАП
2023-2024 учебный год

Технология профиль «Техника, технологии и техническое творчество»

Практический тур
Промышленный дизайн
8 класс

РАЗБОРНАЯ ПОДСТАВКА ПОД НАУШНИКИ

Задание: Разработать дизайн и конструкцию разборной подставки под наушники с возможностью установки на столешницы толщиной 10 и 20 мм. Выполнить чертежи объекта, отражающие суть проекта, показать технологичность, продуманность элементов и возможность сборки объекта.

Объект: «Разборная подставка под наушники». Необходимо создать объект, отличающийся от образца (см. рис. 1, 2) как по дизайну, так и по цвету.

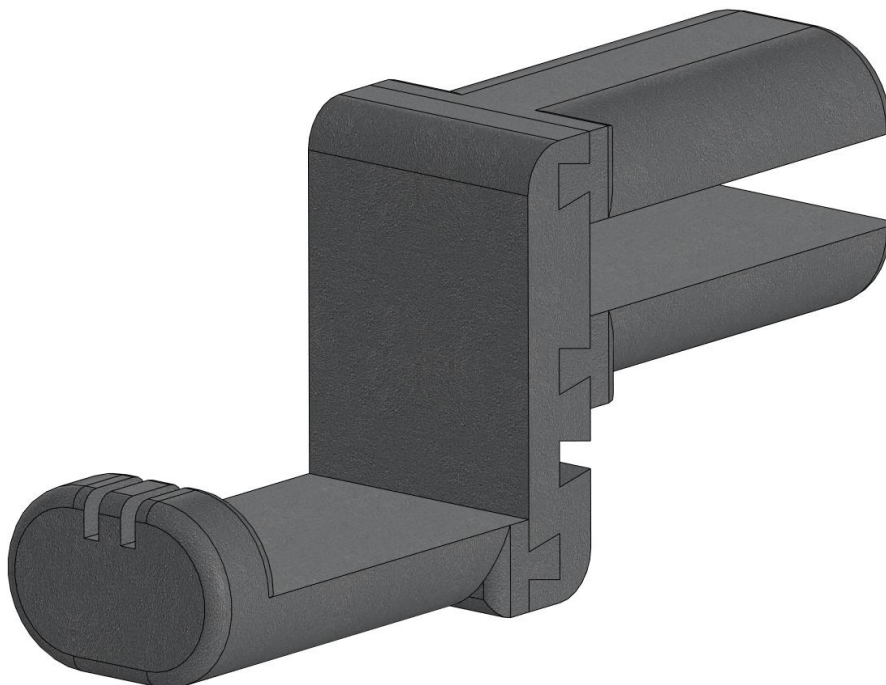


Рис.1. Упрощенный вид изделия - образец.

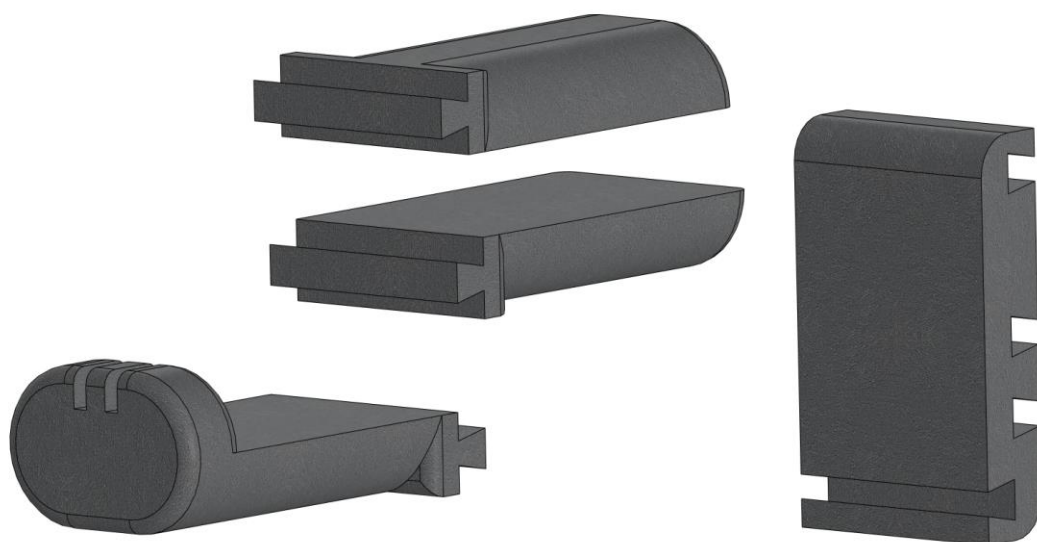


Рис. 2. Упрощенный вид изделия – образец в разобранном виде

Габаритные размеры изделия (Д×Ш×В): не более 100×50×100 мм.

Технические требования:

- Самостоятельно продумайте конструкцию разборной подставки под наушники.
- Не усложняйте излишне форму. **Допускается деление на 2-5 деталей.**

Дизайн:

- Допускается использование скруглений и сложных изгибов формы.
- Рекомендуется использовать не больше 3 цветов в одном цветовом решении.
- Приветствуется размещение простого контррельефа (углубленного рельефа) и/или надписей.
- При применении графики на цветовом решении изделия применяйте или мягкие и плавные изгибы, или жесткие, прямые и рубленые линии.

Программы для моделирования:

- КОМПАС-3D.

Порядок выполнения работы:

1. Ознакомьтесь с заданием.

2. На листе бумаги формата А4 в соответствии с ГОСТом разработайте эскиз (или технический рисунок) изделия (или деталей по отдельности) для последующего моделирования с указанием габаритных размеров, подпишите лист своим персональным номером участника олимпиады.
3. Создайте личную папку в указанном организаторами месте (на рабочем столе компьютера или сетевом диске) с названием по шаблону:

Шаблон	Пример
Zadanie_номер участника_rosolimp	Zadanie_v12.345.678_rosolimp

4. Выполните электронные 3D-модели деталей изделия с использованием программы КОМПАС-3D, выполните модель сборки.
5. Сохраните в личную папку файл проекта в формате **среды разработки** (например, в КОМПАС-3D формат детали – **m3d**, формат сборки – **a3d**, формат чертежа - **cdw**). В многодетальном изделии в названия файлов-деталей и файла-сборки следует добавлять соответствующее название:

Шаблон	Пример
detal_номер участника_rosolimp.тип	detal1_v12.345.678_rosolimp.cdw detal2_v12.345.678_rosolimp.cdw detal1_v12.345.678_rosolimp.m3d detal2_v12.345.678_rosolimp.m3d sborka_v12.345.678_rosolimp.a3d

6. Подготовьте в КОМПАС-3D чертежи готового изделия в необходимых видах с выполнением местного или полного сечения, или разреза (на выбор участника). На чертежах проставить необходимые размеры, выносные и вспомогательные (осевые) линии согласно ГОСТу. Штмп заполните в соответствии со спецификацией по ГОСТу.
7. Чертежи сохраните, следуя шаблону, например, **detal1_v12.345.678_rosolimp.cdw** в формате КОМПАС-3D и в формате **.pdf**.
8. В КОМПАС-3D создайте и сохраните рендеринг (визуализацию) изделия в формате PNG или JPEG на однотонном фоне, следуя тому же шаблону, например, **detal1_v12.345.678_rosolimp.jpg**.
9. В КОМПАС-3D создайте анимацию сборки изделия и сохраните ее следуя тому же шаблону, например, **sborka_v12.345.678_rosolimp.xml**.
10. Продемонстрируйте и сдайте организаторам все созданные материалы.

11. Уберите рабочее место.

Перечень сдаваемой отчетности:

1. Эскиз/эскизы, выполненный согласно ГОСТ на бумажном листе.
2. Папку с файлами (на сетевом диске или на локальном компьютере) 3D-модели.
3. Электронные чертежи в формате **.pdf**.
4. Файл рендеринга в формате PNG или JPEG.
5. Файл анимации в формате XML.

Время выполнения работы 180 минут.

Успешной работы!

Критерии оценивания практической работы
Промышленный дизайн

№	Критерии оценивания	Максимальный балл	Балл участника
1	Соответствие теме задания, функциональность	3	
1.1	разработанное изделие соответствует теме задания	1	
1.2	возможность использования изделия для широкого модельного ряда наушников	1	
1.3	конструктив изделия не зависит от толщины плоскости на которую монтируется	1	
2	Требования к чертежу, эскизу	12	
2.1	эскизы выполнены согласно ГОСТ на бумаге	1	
2.2	на эскизах изображены все конструктивные детали	1	
2.3	выдержаны пропорции между деталями	1	
2.4	эскизы выполнены с применением штриховки и/или цвета	1	
2.5	на чертежах представлены основные виды изделия согласно ГОСТ, виды изделия на листе размещены корректно	1	
2.6	все линии построения, выносные линии и размеры выполнены, согласно ГОСТ	1	
2.7	имеется местный или полный разрез/сечение, выявляющий внутреннее строение изделия, выполненный согласно ГОСТ	1	
2.8	на чертеже размещена изометрическая проекция изделия согласно ГОСТ	1	
2.9	выполнена спецификация согласно ГОСТ	1	
2.10	заполнен штамп чертежного листа	1	
2.11	чертежи сохранены в формате КОМПАС-3D и .pdf	1	
2.12	выполнено текстовое пояснение или руководство по сборке	1	
3	Требования к модели	8	
3.1	габариты изделия выдержаны и позволяют разместить полноразмерные и мобильные наушники	1	
3.2	изделие выполнено из 2 и более деталей	1	
3.3	предложен отличный от образца способ соединения деталей между собой	2	

3.4	предложен отличный от образца способ монтажа собранного изделия	2	
3.5	предложен отличающийся от образца дизайн изделия	2	
4	Требования к изображениям (рендерингу)	6	
4.1	цвет поверхности изделия отличается от образца	1	
4.2	поверхности изделия покрыты графикой или контррельефом	1	
4.3	к изделию применена текстура предполагаемого материала	1	
4.4	к изделию применен рельеф предполагаемого материала	1	
4.5	кадр выстроен так, что максимально передает натуральность примененных текстур и рельефа	1	
4.6	изображения сохранены в .jpg или .png с разрешением не менее 300 точек на дюйм	1	
5	Требования к анимации	6	
5.1	в анимации продемонстрировано динамическое разнесение составных деталей изделия так называемая взрыв-схема	1	
5.2	в анимации продемонстрировано динамическое разнесение всех деталей составляющих изделие кроме базового, относительно которого происходит разнесение	1	
5.3	в анимации динамическое разнесение деталей составляющих изделие происходит согласно логике: последовательно или одновременно	1	
5.4*	в анимации динамическое разнесение деталей составляющих изделие происходит согласно логике: комплексно (последовательно + одновременно)	2	
5.5	в анимации продемонстрирован динамический возврат всех деталей составляющих изделие в исходное состояние т.е. в собранное изделие	1	
	Итого:	35	

* При наличии в анимации комплексного разнесения деталей, составляющих изделие участнику автоматически засчитывается балл из пункта 5.3