

ВСЕРОССИЙСКАЯ ОЛИМПИАДА ШКОЛЬНИКОВ

ПО ТЕХНОЛОГИИ

2023-2024 уч. г.

РАЙОННЫЙ ЭТАП

9 класс

ПРАКТИЧЕСКОЕ ЗАДАНИЕ

по 3D-моделированию

В качестве задания для практической части предлагается создать 3D-модель «Крышка».

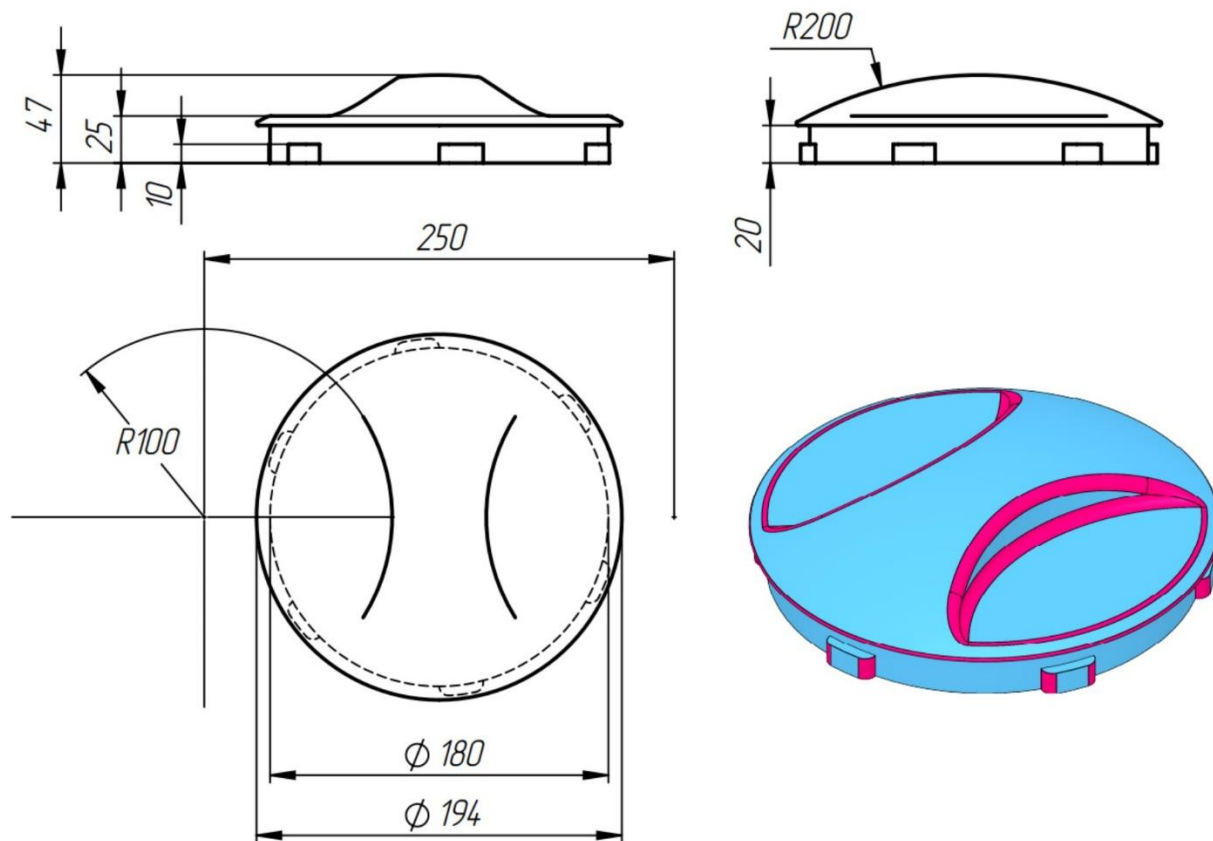


Рисунок 1 – Оригинальная модель изделия «Крышка»

Формулировка задания

На основе представленного варианта изделия создайте 3D-модель изделия в системе автоматизированного проектирования (САПР), подготовьте проект для печати прототипа на 3D-принтере, выполните эскиз изделия.

Используемое оборудование, инструменты, расходные материалы:

1. Графическая станция
2. Монитор
3. Клавиатура
4. Компьютерная мышь
5. Карандаш
6. Линейка
7. Шариковая ручка
8. 3 листа формата А4

Техническое задание

1. Габаритные размеры модели: не более не более 50x200x200мм
2. **Требования** к разработке:
 - Модель выполняется одним телом
 - В модели предусмотреть вырезы для хвата рукой с радиусом 100 мм, между центрами которых, согласно Рисунку 1 необходимо соблюдение расстояния 250 мм
 - Сферическую внешнюю поверхность крышки создать с радиусом 200 мм, а цилиндр основания - 90 мм.
 - Предусмотреть выступы для фиксации крышки (байонет) на основании. Выступы высотой не более 10 мм и ограниченные боковой кромкой внешней части крышки
 - Выступов фиксации должно быть 6 штук
 - Все вертикальные ребра, внешнюю кромку и вырезы для хвата рукой оснастить скруглениями, радиус произвольный.
 - Дополнительное улучшение - удалить часть внутреннего объема созданием оболочки с удалением плоской нижней грани.
 - Дополнительное улучшение - предусмотреть внутренние ребра жесткости, сохраняя вид и функционал крышки
3. По окончании работ необходимо сдать: эскиз на бумаге, 3D-модель(в нескольких форматах!), снимок экрана и файл проекта из программы-слайсера. **Все необходимые для предоставления форматы файлов указаны в Таблице 1.**
4. Используйте цвета (2 и более) для модели, отличные от базового. Выделите операции скругления контрастным цветом. Например: синий для всей модели, красный для скруглений.

5. В качестве дополнительной модификации возможно добавление дополнительных фасок, скруглений или надписей. Они не должны влиять на измерения размеров, перечисленных в требованиях.

Рекомендации

1. После работы над моделью не забудьте вернуться к эскизу, и все перепроверить.
2. Помните, что зачастую при работе в САПР при возникновении ошибок, причина которых вам не ясна, создание ряда операций вновь с исправлением недочетов получается быстрее, чем исправление ошибок в существующих элементах модели.
3. Обратите внимание на важность сохранения результата вашей работы – 3D модели в «нейтральном» формате **STEP**.

Порядок выполнения работы

1. На листе чертёжной или писчей бумаги разработайте эскиз (или технический рисунок) прототипа для последующего моделирования с указанием габаритных размеров, подпишите лист своим персональным номером участника олимпиады.
2. Создайте личную папку в указанном организаторами месте (на рабочем столе компьютера или сетевом диске).
3. Выполните электронную 3D-модель изделия с использованием программы САПР, например: Компас-3D, Autodesk Inventor, Autodesk Fusion 360, Tinkercad, SketchUp, SolidWorks и т. п.
4. Сохраните в личную папку файл проекта в формате среды разработки и в формате **.step**
5. Экспортируйте электронную 3D-модель изделия в формат **.stl** также в личную папку.
6. Подготовьте модель для печати прототипа на 3D-принтере в программе-слайсере (Cura, Polygon X или иной), установив необходимые настройки печати в соответствии с параметрами печати по умолчанию или дополнительно указанными организаторами; необходимость поддержек и контуров прилипания определите самостоятельно.
7. Выполните скриншот проекта в слайсере, демонстрирующий верные настройки печати, сохраните его также в личную папку.
8. Сохраните файл проекта для печати в формате программы-слайсера.

Важно! Электронные файлы должны находиться в основной папке для сдачи. Файлы, не находящиеся в папке, проверяться не будут.

Ниже представлена таблица со списком необходимых папок и файлов, а также их названиями; приведен пример названий для участника олимпиады с **рабочим местом номер 3**, работы выполнены в программе Компас-3D с последующим слайсингом в Ultimaker Cura. Внимание: некоторые форматы файлов могут отличаться в зависимости от используемого программного обеспечения.

Таблица 1 - Пример. Названия папок и файлов для участника с рабочим местом №3

Название папки для сдачи	Название вложенной папки	Название файла
Участник № <u>3</u>	3D-модели, № <u>3</u>	<ul style="list-style-type: none"> 1. Крышка.m3d 2. Крышка.stp 3. Крышка.stl
	Подготовка к печати, № <u>3</u>	<ul style="list-style-type: none"> 1. Крышка_скриншот.jpg 2. Крышка.gcode 3. Крышка_проект.3mf
Название папки для сдачи	Название вложенной папки	Название файла
Участник № <u>3</u>	3D-модели, № <u>3</u>	<ul style="list-style-type: none"> 4. Крышка.m3d 5. Крышка.stp

Номер и ФИО

участника _____

Критерии оценивания практической работы по 3D-моделированию

(3 страницы)

№ п/п	Критерии оценки	Максимальное количество баллов	Баллы участника
3D-моделирование в САПР			
1	Владение 3D-редактором САПР (степень самостоятельности):		
	участник самостоятельно выполнил все операции при создании модели в редакторе (2 балла)	2 балл (-ов/а)	
	участнику потребовались 2–3 подсказки по работе в редакторе (вопросы по организации папки и именованию файлов не снижают балл!), но после он самостоятельно смог выполнить работу (1 балла)		
участник часто задавал вопросы по технологии моделирования в редакторе, по экспорту файлов, демонстрируя незнание или непонимание процессов (0 баллов)			
2	Технические особенности созданных участником 3D-моделей		
	Оценка складывается по наличию элементов, в пределах максимума		
	20 балл (-ов/а)		
	габаритные размеры выдержаны	2 балл (-ов/а)	
	модель цельная, без лишней геометрии	2 балл (-ов/а)	

	в модели предусмотрены вырезы для хвата рукой с соблюдением размеров согласно Рисунку 1 (1 балл, если размеры и/или форма не соблюдены)	2 балл (-ов/а)	
	сферическая внешняя поверхность крышки радиусом 200 мм	2 балл (-ов/а)	
	цилиндрическая поверхность основания имеет радиус 90 мм	2 балл (-ов/а)	
	предусмотрены выступы для фиксации крышки в количестве 6 штук, высотой не более 10мм и не выступающие за кромку внешней части крышки (1 балл, если размеры и/или форма не соблюдены)	2 балл (-ов/а)	
	все вертикальные ребра, внешняя кромка и вырезы для хвата рукой оснащены скруглениями произвольного радиуса	2 балл (-ов/а)	
	внесено усовершенствование модели, удалена часть внутреннего объема и плоская нижняя грань	2 балл (-ов/а)	
	внутри созданы ребра жесткости произвольной формы	2 балл (-ов/а)	
	основной цвет модели отличен от цвета стандартного материала в САПР	1 балл (-ов/а)	
	элементы скругления выделены цветом, отличным от основного (2 - все, 1 - не все)	1 балл (-ов/а)	
3	<p>Сложность разработанной конструкции 3D-модели, модификация (форма, технические решения, трудоемкость инструментов САПР)</p> <p>Модификация - надпись, логотип, гравировка. Пункт об удалении объема в Требованиях не учитывать при оценке данного раздела</p>		

	<p>работа выполнена с дополнительной конструктивной модификацией относительно образца в задании, усложнением формы (2 балла)</p>	2 балл (-ов/а)	
	<p>работа выполнена в точности согласно образцу или с изменением размеров, без конструктивных изменений (1 балл)</p>		
	<p>работа выполнена не полностью, отсутствуют конструктивные элементы (0 баллов)</p>		
Подготовка проекта к 3D-печати			
	Файл командного кода для 3D-печати модели в программе-слайсере (например, Ultimaker Cura, Polygon X или иной)		
4	Gcode получен, учтены рекомендации настройки печати, сделаны скриншоты (2 балла)	2 балл (-ов/а)	
	Gcode получен, но не учтены настройки, нет скриншотов (1 балла)		
	Gcode не получен, подготовка не выполнена (0 баллов)		
	Подготовка к 3D-печати		
5	все компоненты изделия подготовлены к 3D-печати в едином проекте или в отдельных файлах Gcode (2 балла)	2 балл (-ов/а)	
	не все компоненты изделия подготовлены к 3D-печати (0 баллов)		
6	<p>Эффективность применения при 3D-печати контуров прилипания и поддержек, оптимальность использования или неиспользования</p> <p>Оценка складывается по наличию элементов, в пределах максимума</p> <p>2 балл (-ов/а)</p>		

	выбор участником наличия или отсутствия поддержек в проекте прототипа осуществлен грамотно	1 балл (-ов/а)	
	выбор участником наличия или отсутствия слоя прилипания («юбки») в проекте прототипа осуществлен грамотно	1 балл (-ов/а)	
Графическое оформление задания			
	Предварительный эскиз/технический рисунок на бумаге Оценка складывается по наличию элементов, в пределах максимума 3 балл (-ов/а)		
7	на эскизе изображены все конструктивные элементы	1 балл (-ов/а)	
	выдержаны пропорции между деталями	1 балл (-ов/а)	
	детализация достаточна для последующего моделирования	1 балл (-ов/а)	
Общая характеристика работы			
	Скорость выполнения работы		
8	участник окончил работу существенно раньше срока (2 балла)	2 балл (-ов/а)	
	участник затратил на выполнение задания всё отведенное время, все задания работы выполнены (1 балл)		
	участник не справился со всеми заданиями в отведенное время (0 баллов)		
Итого		35 балл (-ов/а)	