

ВСЕРОССИЙСКАЯ ОЛИМПИАДА ШКОЛЬНИКОВ 2023/24 гг.
МУНИЦИПАЛЬНЫЙ ЭТАП
 КУЛЬТУРА ДОМА, ДИЗАЙН И ТЕХНОЛОГИИ
 9 КЛАСС



ШИФР УЧАСТНИКА _____

Задания для участников
ПРАКТИЧЕСКИЙ ТУР

Практическая работа №1
«Изготовление блока в технике лоскутного шитья»
Время выполнения заданий – 90 минут
Максимальная оценка: 15 баллов

Исходные материалы – хлопчатобумажная ткань гладкокрашенная 4 цветов контрастных оттенков по 300×50 мм каждого цвета (нить основы вдоль длинной стороны), нитки в цвет ткани.

Инструменты и оборудование: игла для ручных работ, булавки, ножницы, портновский мел, швейная машина, утюг.

Задание:

1. Выполнить работу согласно инструкционной карте

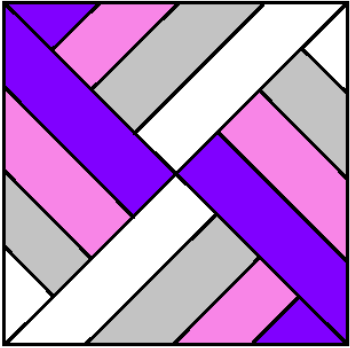
Инструкционная карта

Описание операции	Графическое изображение
1. Из каждой ткани четырех цветов выкроить полоски размером 45*280мм.	
2. Сложить 2 полоски лицевой стороной внутрь, сколоть булавками, стачать шириной шва 7 мм. Притачать последовательно еще 2 полоски. Припуски на швы заутюжить в одну сторону.	
3. Разрезать заготовку на 2 равные части (должно получиться 2 квадрата 138*138мм), затем каждый квадрат разрезать по диагонали как указано на схеме.	

ВСЕРОССИЙСКАЯ ОЛИМПИАДА ШКОЛЬНИКОВ 2023/24 гг.
МУНИЦИПАЛЬНЫЙ ЭТАП
 КУЛЬТУРА ДОМА, ДИЗАЙН И ТЕХНОЛОГИИ
 9 КЛАСС



ШИФР УЧАСТНИКА _____

4. Собрать блок по схеме (сшить треугольники попарно, затем объединить их в общий блок)	
5. Выполнить окончательную ВТО образца	

Критерии оценки практической работы
«Изготовление блока в технике лоскутного шитья»
 (заполняется членом жюри)

№	Критерии оценки	Баллы max	Баллы факт
1	Гармоничное сочетание цветов	1	
2	Точность кроя	2	
3	Ширина припусков 7 мм	2	
4	Ширина полосок в готовом виде 30±1 мм	2	
5	Припуски заутюжены в одном направлении	2	
6	Блок собран по схеме	1	
7	Точность сборки блока (фрагменты состыкованы в центре)	3	
8	Качество окончательной влажно-тепловой обработки (да/нет)	1	
9	Соблюдение безопасных приемов труда (да/нет)	1	
	Итого	15	

ШИФР УЧАСТНИКА _____

Практическая работа №2

«Моделирование юбки по эскизу и подготовка выкройки к раскрою»

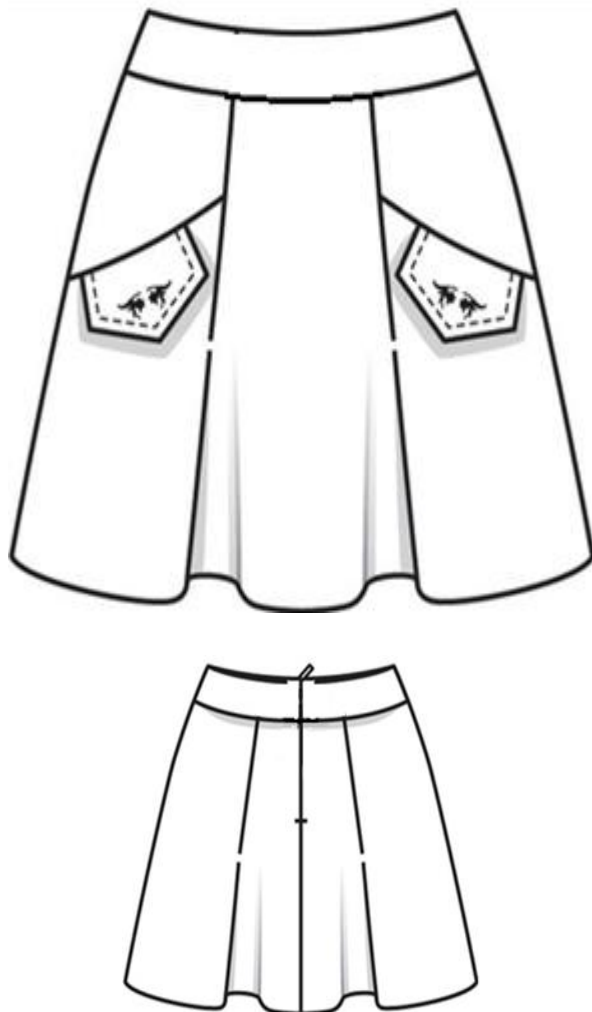
Время выполнения заданий – 90 минут

Максимальная оценка: 20 баллов.

Задание: На листе представлен эскиз и описание модели юбки.

1. Внимательно прочтите описание предложенной модели, рассмотрите эскиз.
2. На основу чертежа юбки нанесите линии фасона. Выполните моделирование.
3. Изготовьте из цветной бумаги лекала для раскладки на ткани.
4. Нанесите на лекала необходимые надписи для раскроя.

Эскиз



Описание

Юбка А-силуэта из костюмной ткани с расширением от линии бедер в боковых швах и рельефах переднего и заднего полотнищ, длиной на 5 см выше колена.

Верхний срез юбки на естественном уровне талии и обработан подкрайной кокеткой-обтачкой.

В наклонные швы боковых частей переднего полотнища втачаны декоративные клапаны, украшенные машинной вышивкой и отделочной строчкой.

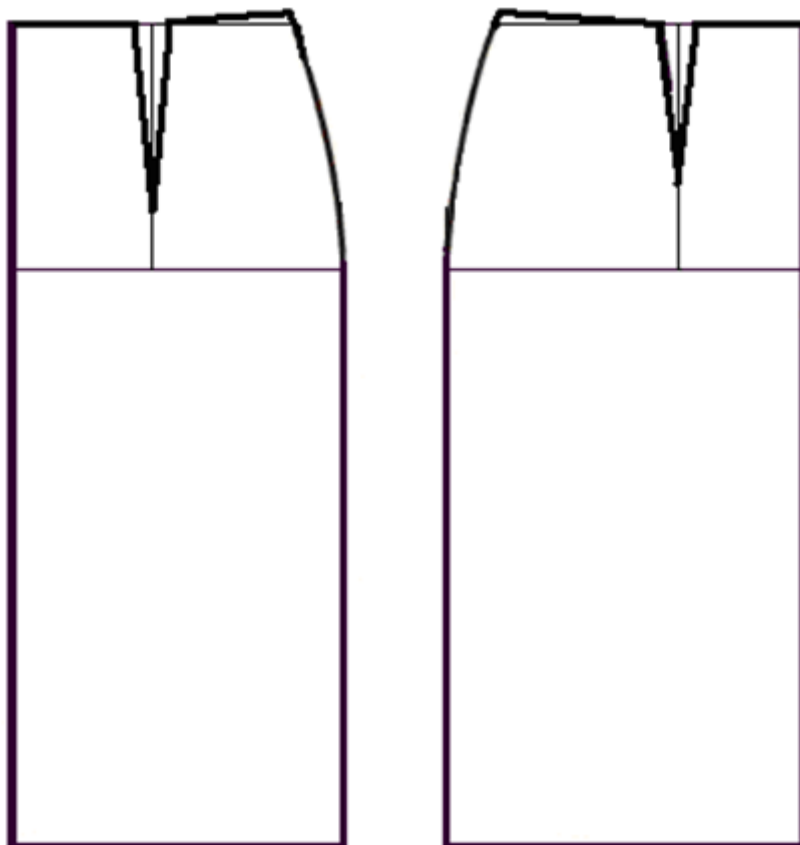
Застежка на молнию в среднем шве заднего полотнища.

ВСЕРОССИЙСКАЯ ОЛИМПИАДА ШКОЛЬНИКОВ 2023/24 гг.
МУНИЦИПАЛЬНЫЙ ЭТАП
КУЛЬТУРА ДОМА, ДИЗАЙН И ТЕХНОЛОГИИ
9 КЛАСС



ШИФР УЧАСТНИКА _____

Нанесение линий фасона
(бланк ответов №1)



Подготовка выкройки к раскрою
(бланк ответов №2)

ВСЕРОССИЙСКАЯ ОЛИМПИАДА ШКОЛЬНИКОВ 2023/24 гг.
МУНИЦИПАЛЬНЫЙ ЭТАП
КУЛЬТУРА ДОМА, ДИЗАЙН И ТЕХНОЛОГИИ
9 КЛАСС

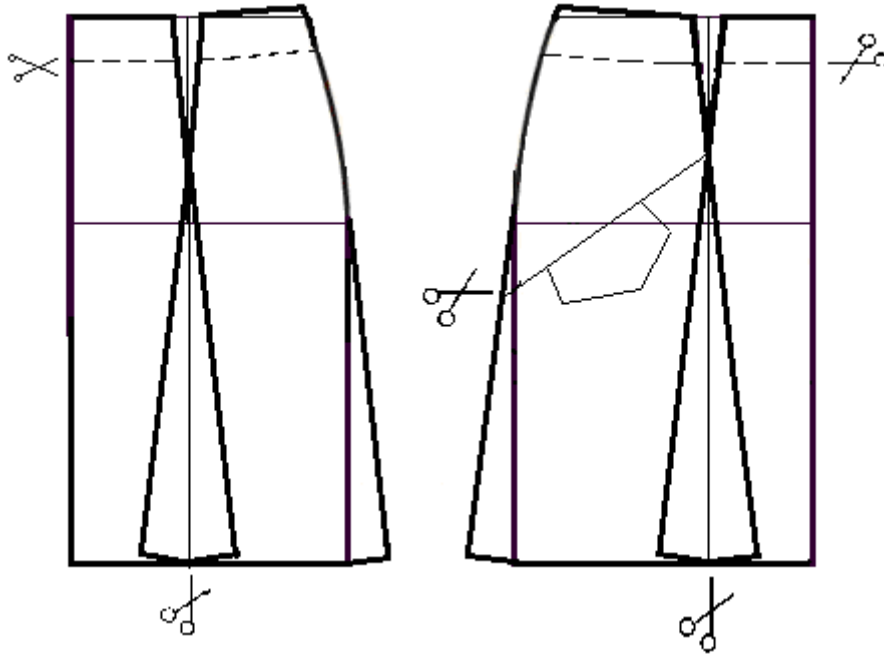


ШИФР УЧАСТНИКА _____

Карта пооперационного контроля практической работы №2
«Моделирование юбки по эскизу и подготовка выкройки к раскрою»

№	Критерии оценки	Баллы Max	Баллы факт
Нанесение новых линий фасона			
1	Нанесена линия обтачки переднего полотнища	1	
2	Нанесена линия обтачки заднего полотнища	1	
3	Оформление расширения по боковым швам переднего полотнища	1	
4	Оформление расширения по боковым швам заднего полотнища	1	
5	Нанесена линия рельефных швов переднего полотнища	0,5	
6	Нанесена линия рельефных швов заднего полотнища	0,5	
7	Оформление расширения в рельефных швах переднего полотнищ	1	
8	Оформление расширения в рельефных швах полотнища	1	
9	Нанесена линия членения боковой части переднего полотнища	1	
10	Нанесено место расположения клапана	1	
11	Нанесена метка замка-молнии	1	
Подготовка выкроек к раскрою и нанесение надписей на чертеже			
12	Выполнен весь комплект деталей	2	
13	Указаны названия деталей всех	2	
14	Указано количество деталей	2	
15	Указано направление долевых нитей на всех деталях	1	
16	Указана линия сгиба на двух деталях	1	
17	Указана величина припусков на швы на всех деталях	1	
18	Чистота и аккуратность выполнения задания	1	
	Итого	20	

Эталонный ответ практической работы №2
Нанесение линий фасона
(бланк ответов №1)



Подготовка выкройки к раскрою
(бланк ответов №2)

