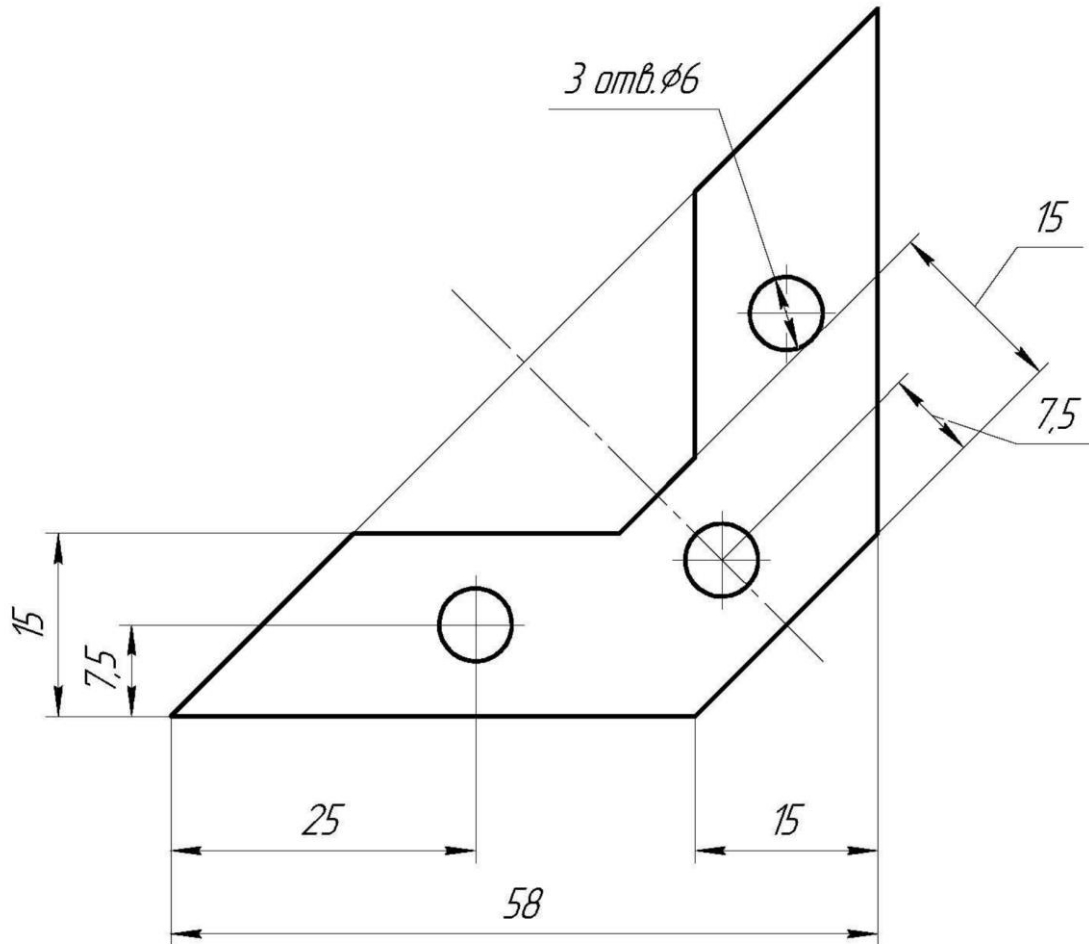


9 класс

Задание практического тура

Изготовить деталь в соответствии с чертежом



Технические условия и задания

1. Материал изготовления – Ст10. Количество – 1шт.
2. Предельные отклонения на все размеры готового изделия $\pm 0,2$ мм.
3. Все внешние углы и кромки притупить. Чистовую обработку выполнить шлифовальной шкуркой на тканевой основе мелкой зернистости.
4. Изделие под вашим номером сдать членам жюри.